



Surub maner m4\*40=2 buc



Cep lemn 8\*35 mm = 80 buc



Surub cap inecat 3,5\*30=20 buc



Surub cap inecat 3,5\*16=30 buc



Eurosurub 7\*50 mm =22 buc



Picior alunecator =10buc



Tija dubla demontabil =6 buc



Cama demontabil excentric=27 buc



Tija autofileteta demontabil =15 buc



Maner metalic =1 buc



Rotila sertar=4 buc



Holzsurub 2,5\*20 sau cui pentru PFL=20 buc

## Schita montaj pat Beta 160



### Piese cadru pat :

Suport:1984\*250\*2buc

LatS 2000\*160\*2buc

LatJ 1984\*160\*2buc

Fsus 1633\*160\*1buc

Fjos 250\*366\*2 buc

### Piese sertar :

Latsert520\*120\*2buc

Lonjsert800\*120\*2buc

Pfl 825\*515\*1buc

Suport saltea -

1600\*320\*4 buc

### Piese tableie pat

T1S 1632\*160\*1buc

T2S 1312\*160 \*1 buc

T3J 1312\*520 \*1 buc

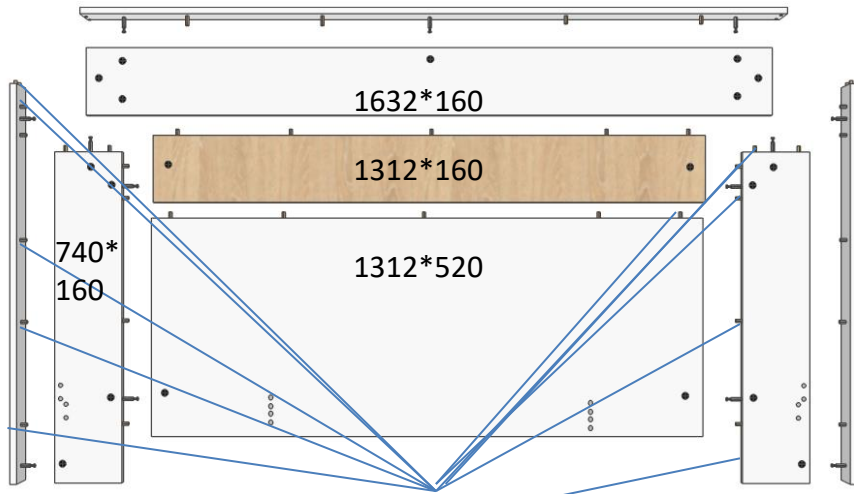
T4L 740\*160 \*2 buc

T5OLat900\*70 \*2 buc

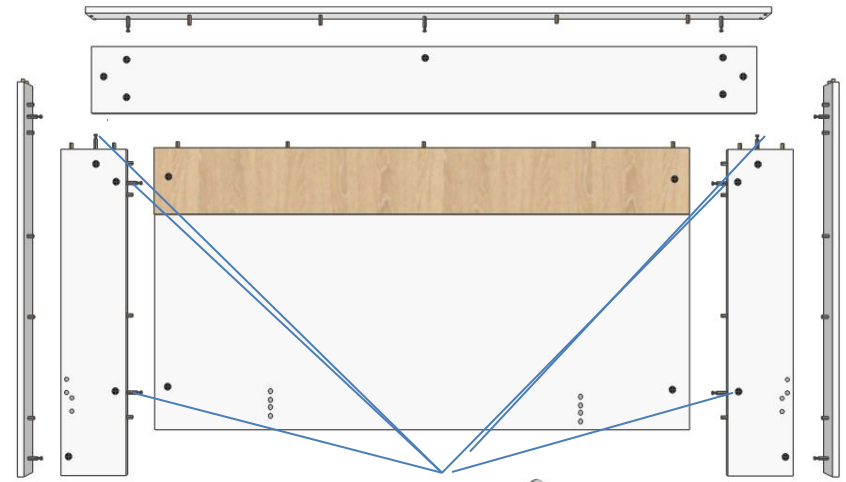
T6OSus 1666\*70\*1 buc

spate

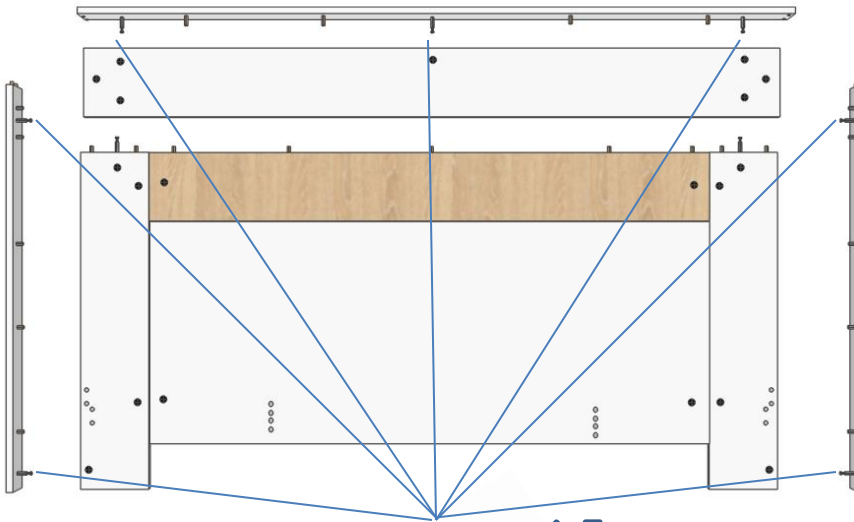
CB Furniture Bacau Romania



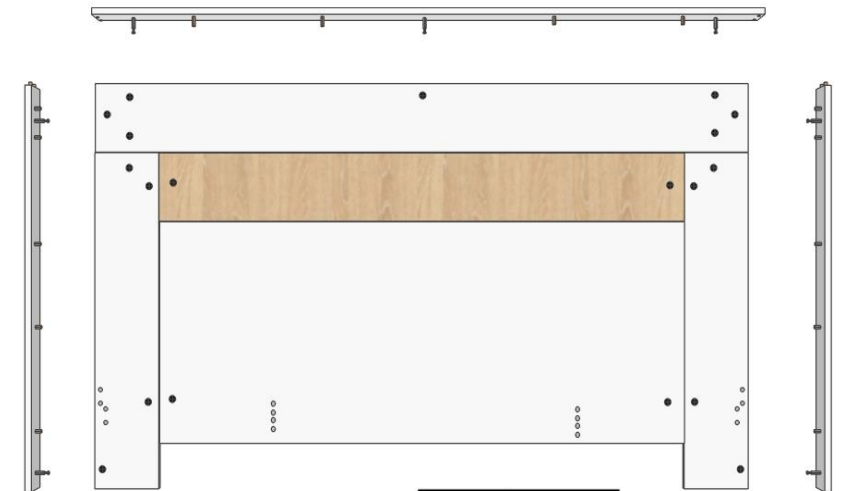
Cep lemn 8\*35



Tija dubla



Tija demontabil

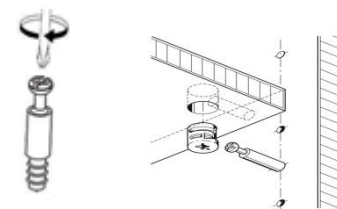
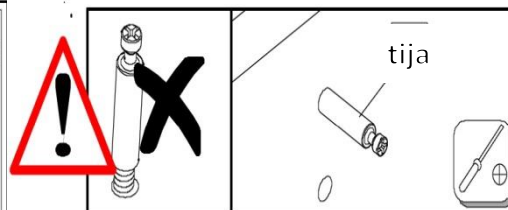
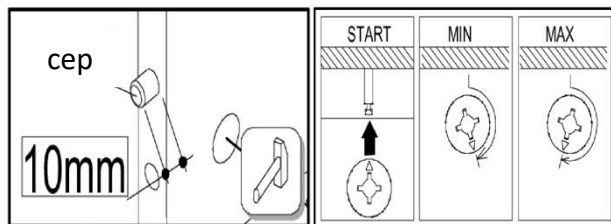


cama

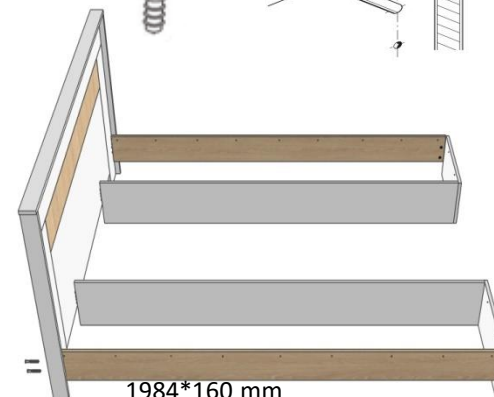
Fabricat in Romania



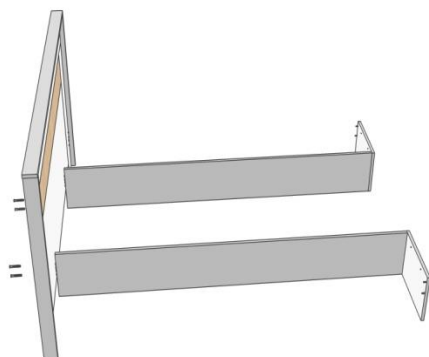
Se monteaza tije autofiletate si  
cepurile pe placa



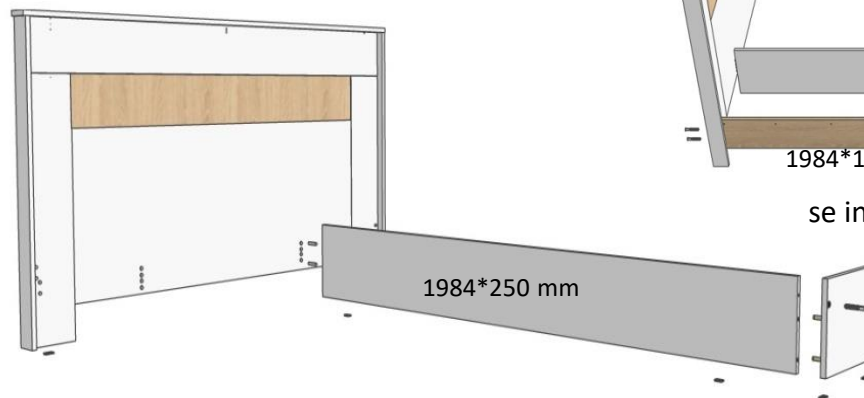
Cepurile din lemn ce depasesc 10 mm trebuie ajustate



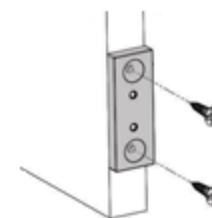
se infileteaza eurosuruburile 7\*5



se infileteaza eurosuruburile 7\*5



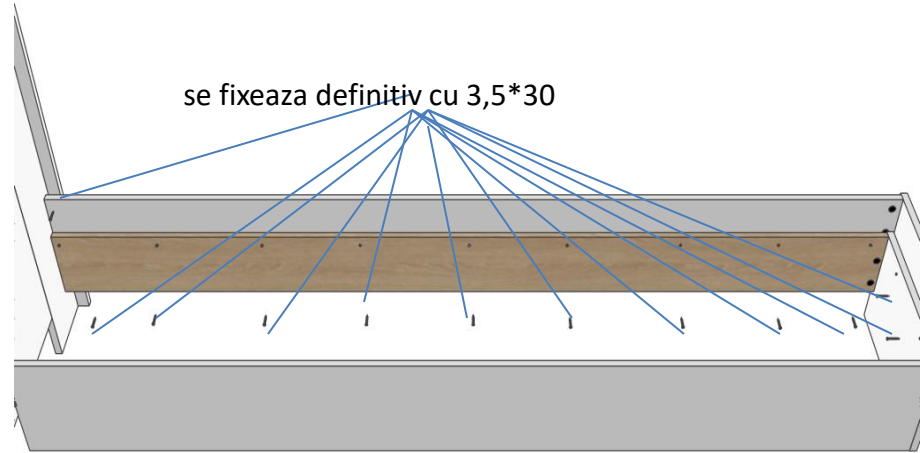
Se fixeaza picioarele cu 2 buc 3,5\*16



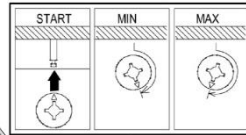
se infileteaza eurosuruburile 7\*50



se fixeaza definitiv cu 3,5\*30



se fixeaza tablia mica cu cama excentrica



Suportul de saltea se fixeaza definitiv cu 3,5\*30 cu distante egale intre ele



se infileteaza eurosuruburile 7\*50 si prinde HDF ul cu 2,5\*20 sau cuie , cu diagonalele sertarului egale



Se fixeaza rotilele cu 3,5\*16mm pe marginea sertarului ,apoi se fixeaza cele 2 cepuri de ghidaj pe lateralele sertarului, se fixeaza fata de sertar , apoi se prinde manerul cu suruburile m4\*40

