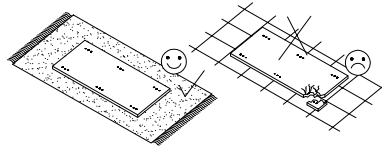
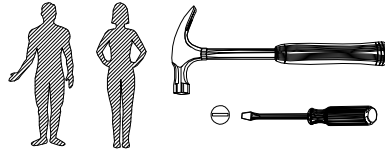
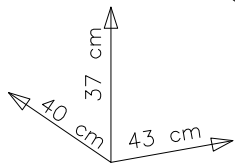
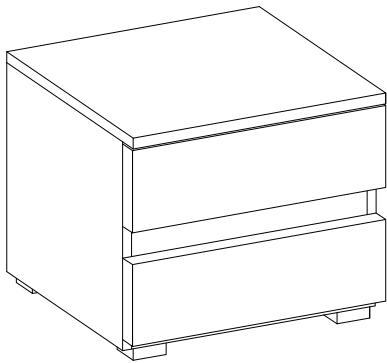
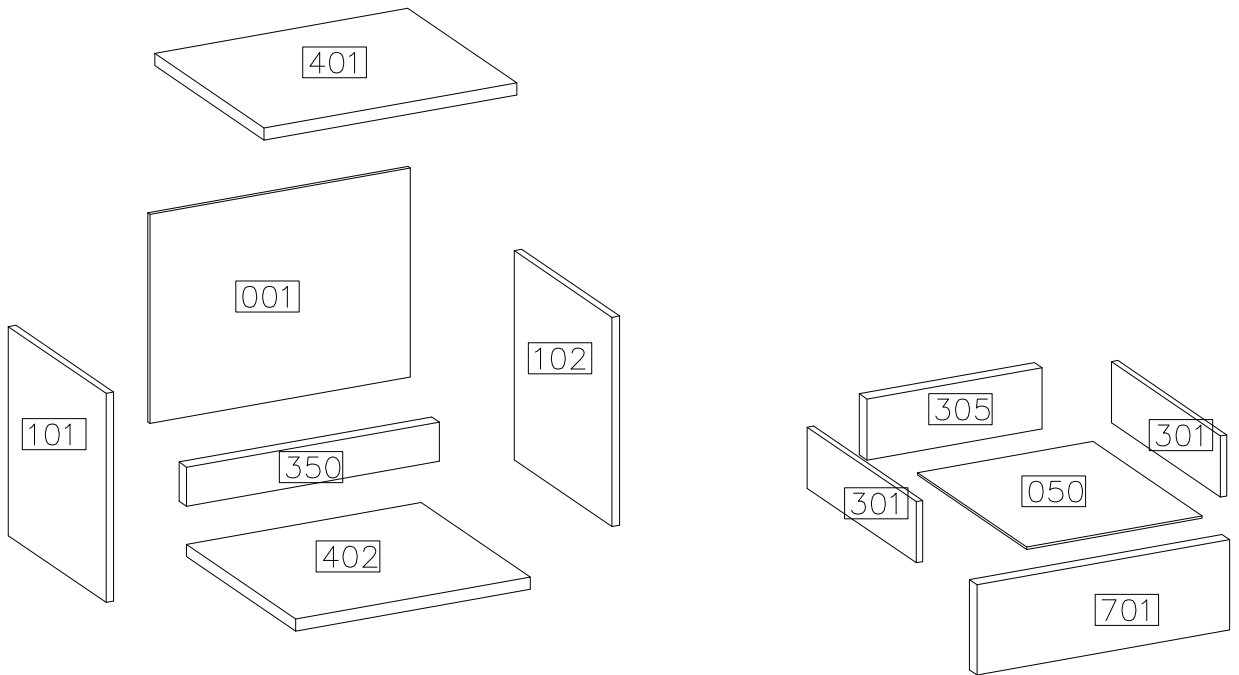






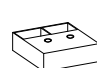
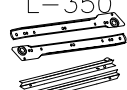




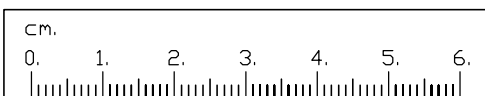
LUCCA 23



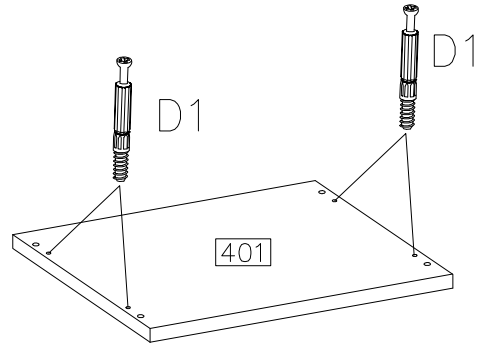
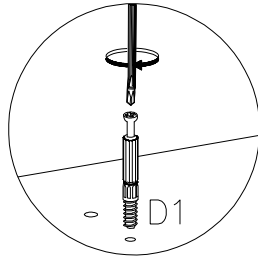
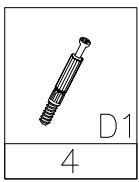
#	ART. NR	QUANTITY
1	401	1
2	402	1
3	101	1
4	102	1
5	701	2
6	301	4
7	305	2
8	050	2
9	001	1
10	350	1



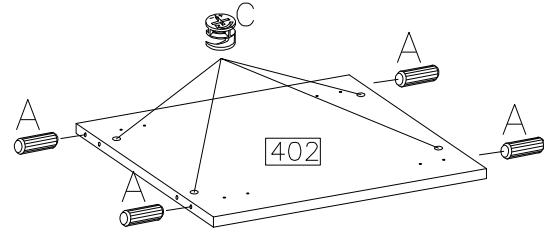
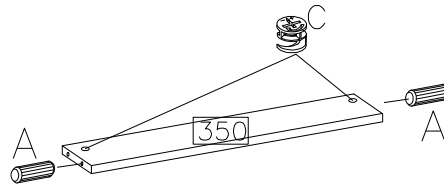
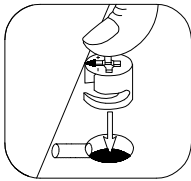
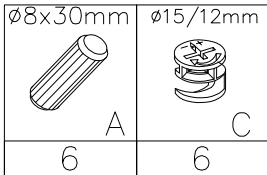
	$\varnothing 15/12\text{mm}$ 	$\varnothing 8 \times 30\text{mm}$ 	$\varnothing 6,3 \times 13\text{mm}$ 	$\varnothing 4.0 \times 16\text{mm}$ 
D1	C	A	P6	P1
10	10	26	8	8
$4.0 \times 35\text{mm}$ 		L-350 		
R3	F4	PR	F10	O11
8	4	2KPL	40	2



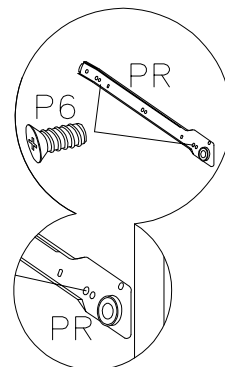
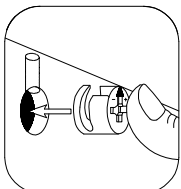
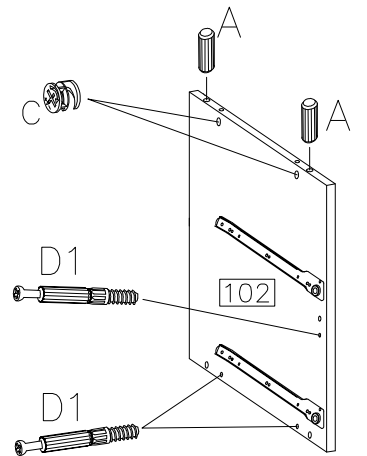
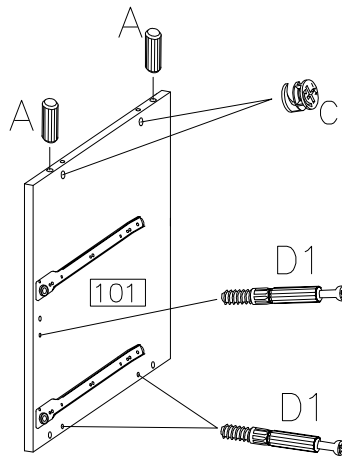
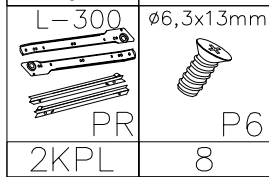
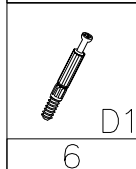
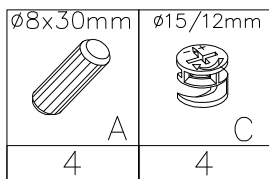
1



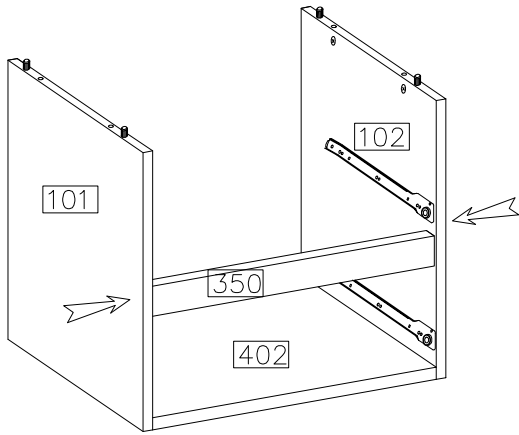
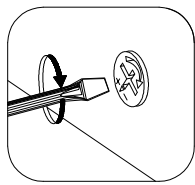
2



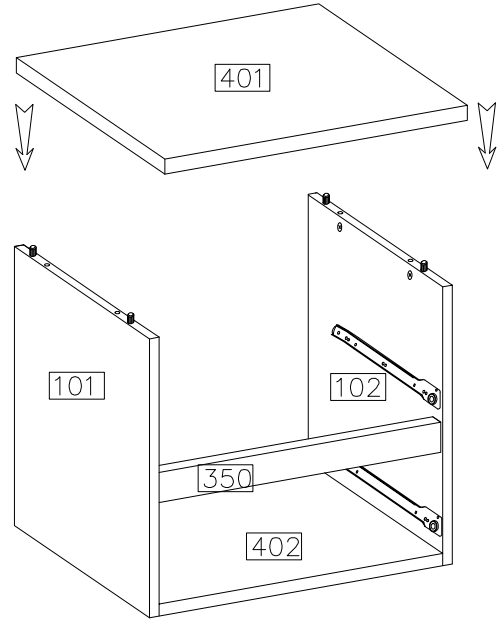
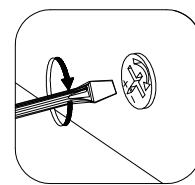
3



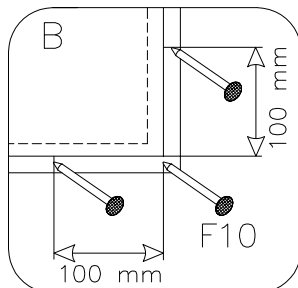
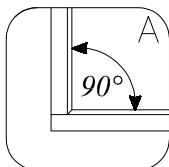
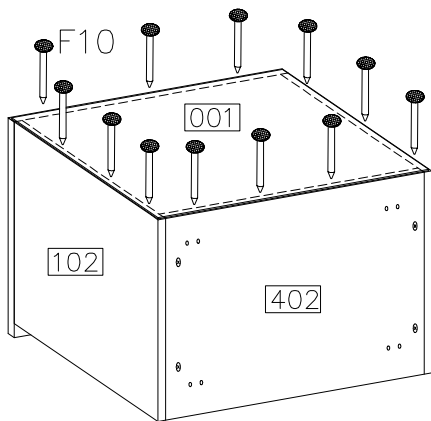
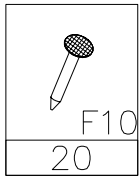
4



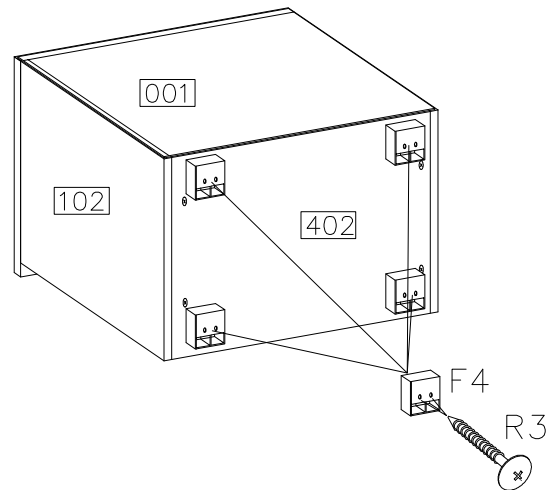
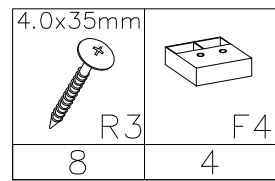
5



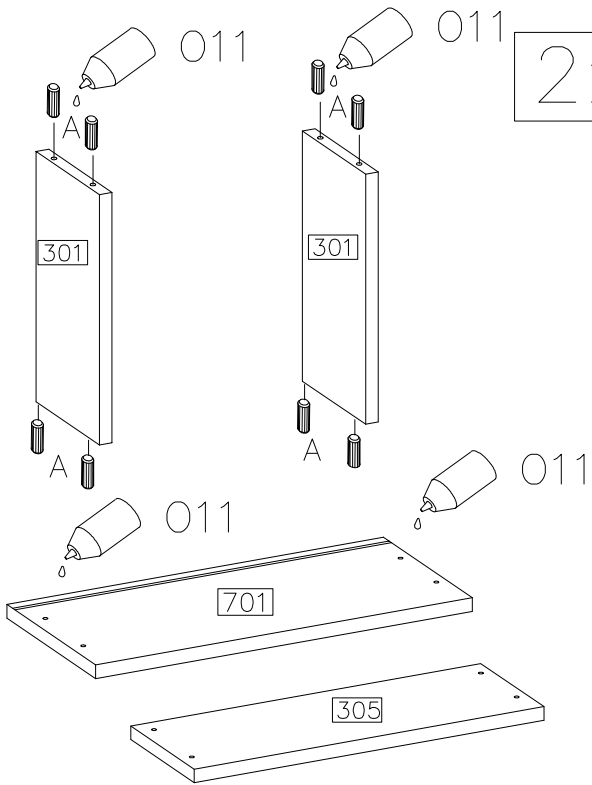
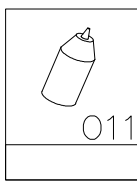
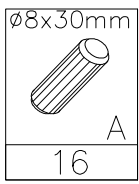
7



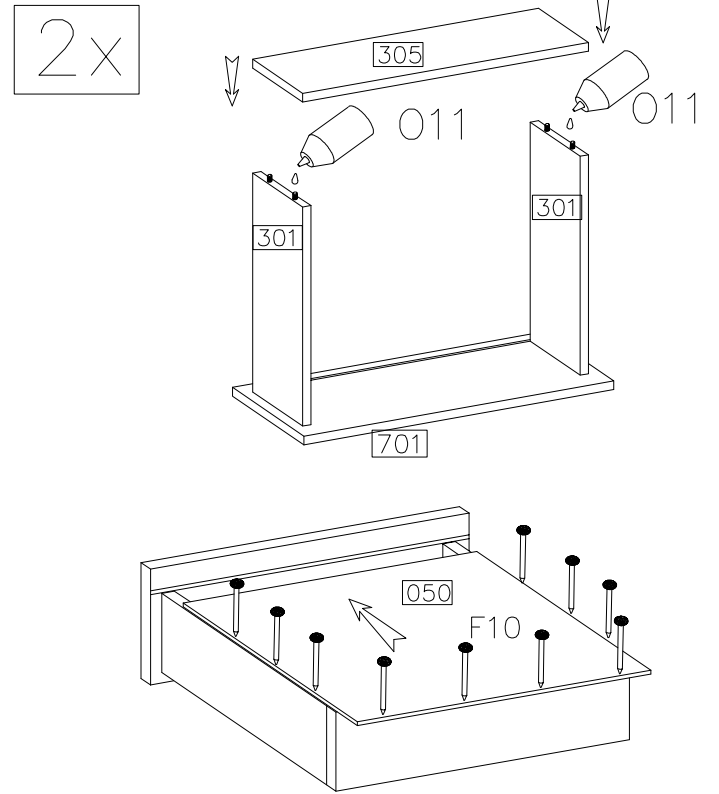
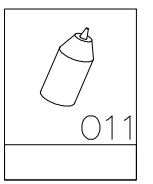
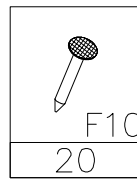
6



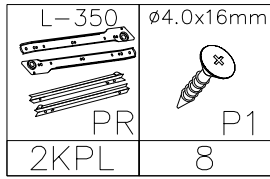
8



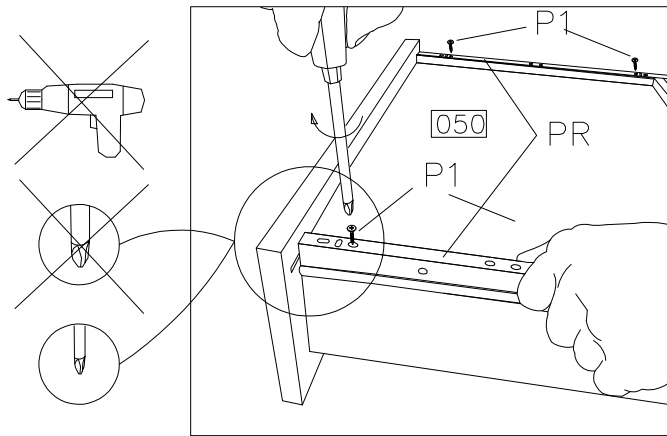
9



10



2x



11

