

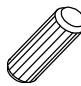
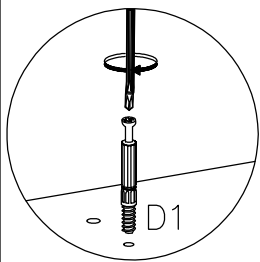
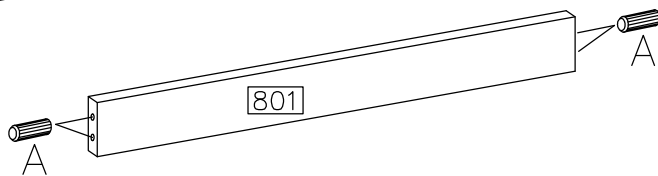
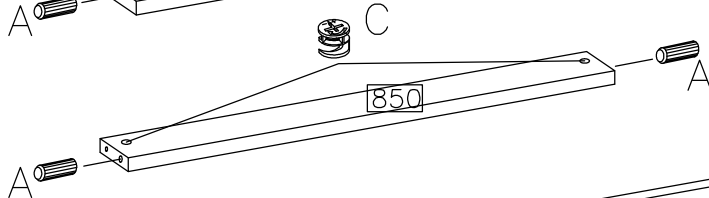
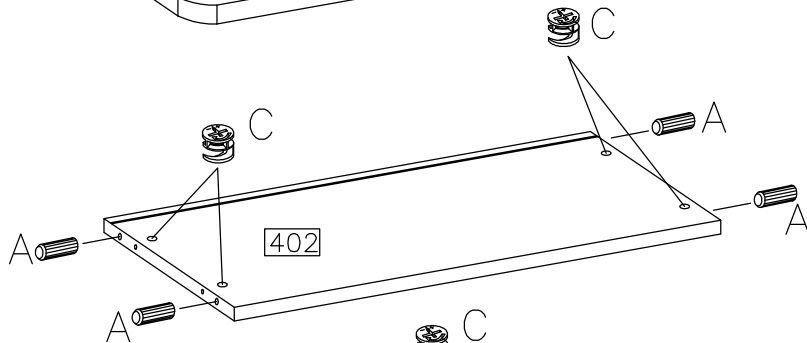
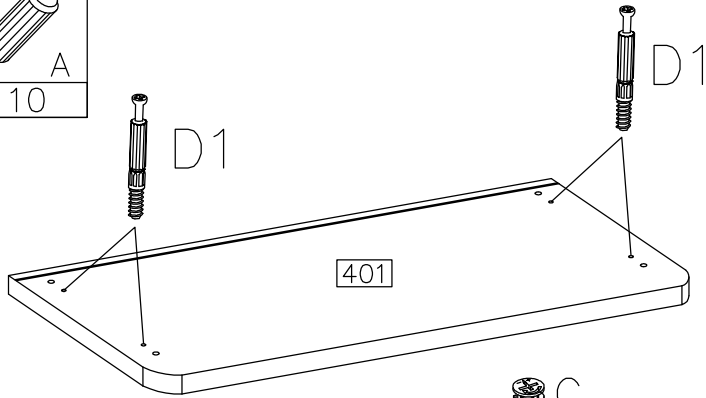

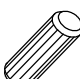


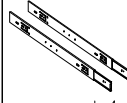



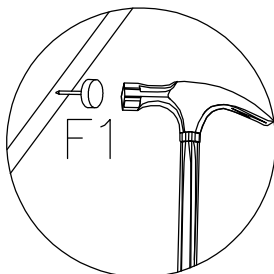
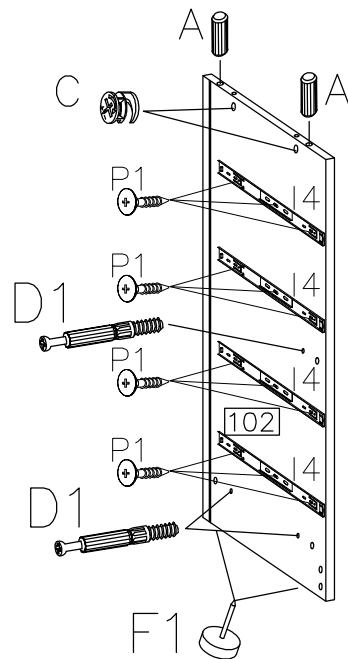
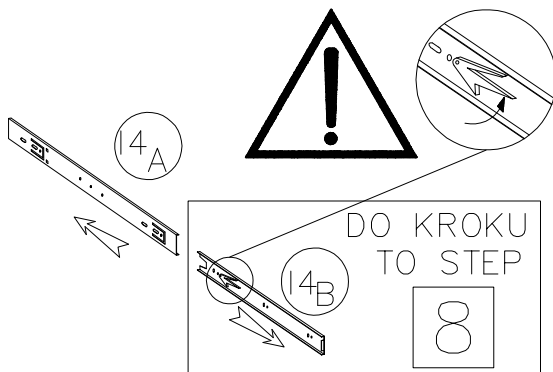
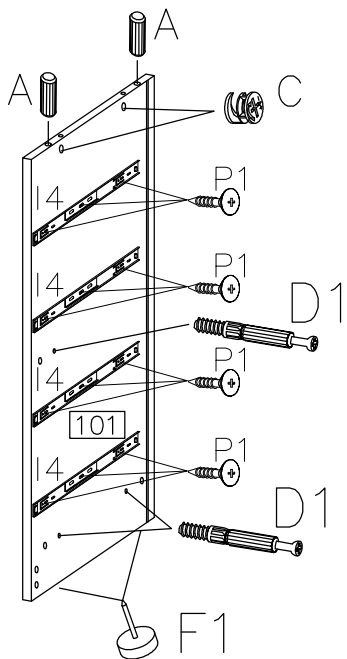
1

	$\varnothing 15/12$ 	$\varnothing 8 \times 30$ 
D1	C	A
4	6	10

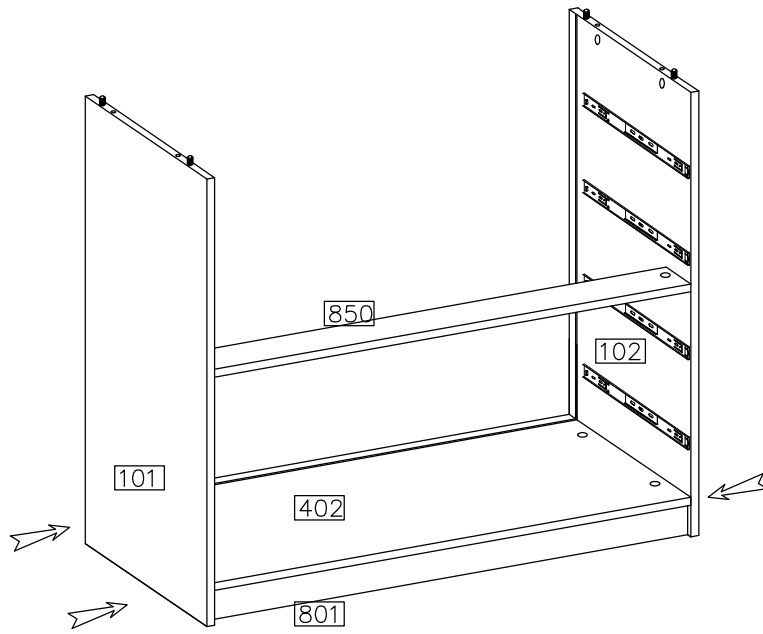
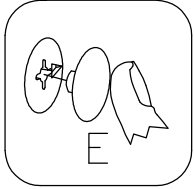
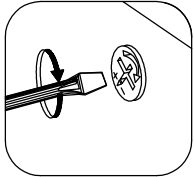
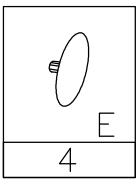


2

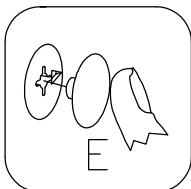
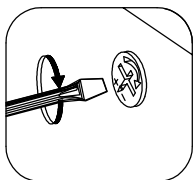
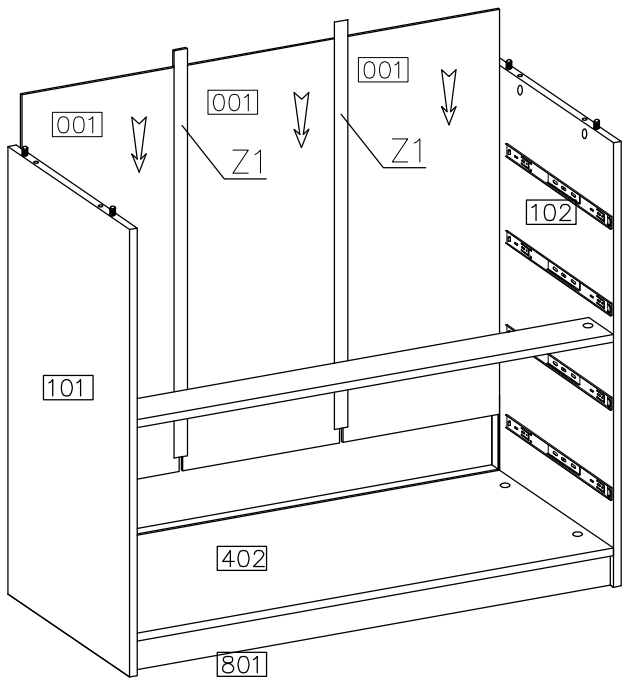
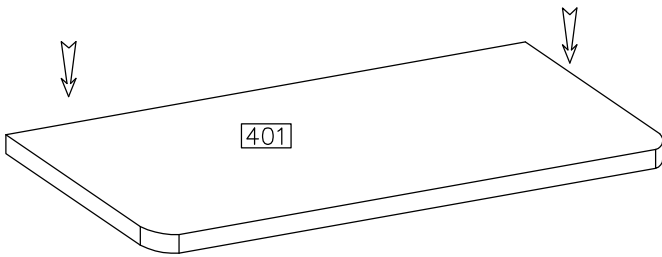
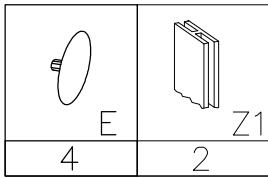
$\varnothing 15/12$ 	$\varnothing 8 \times 30$ 				4.0x16mm 
C	A	D1	F1	I4	P1
4	4	6	4	4KPL	24



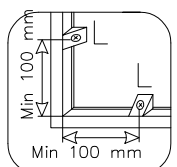
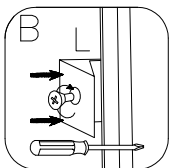
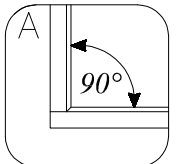
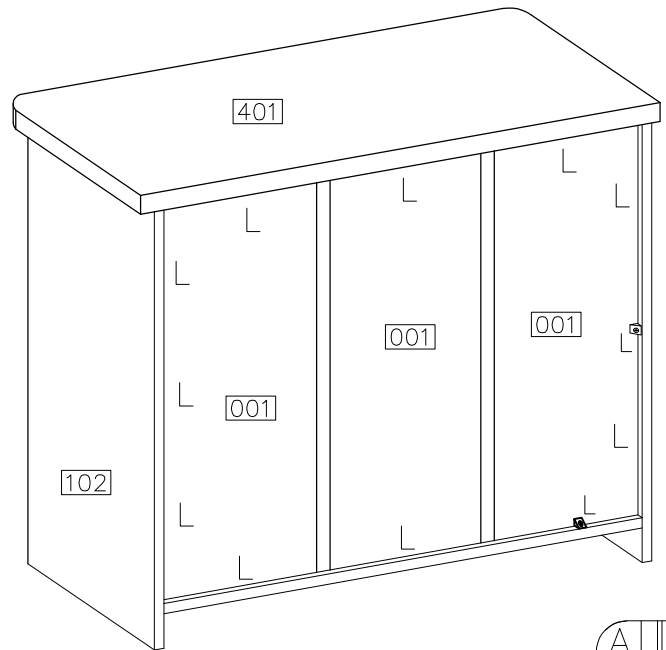
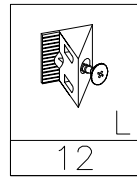
3



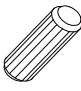

4



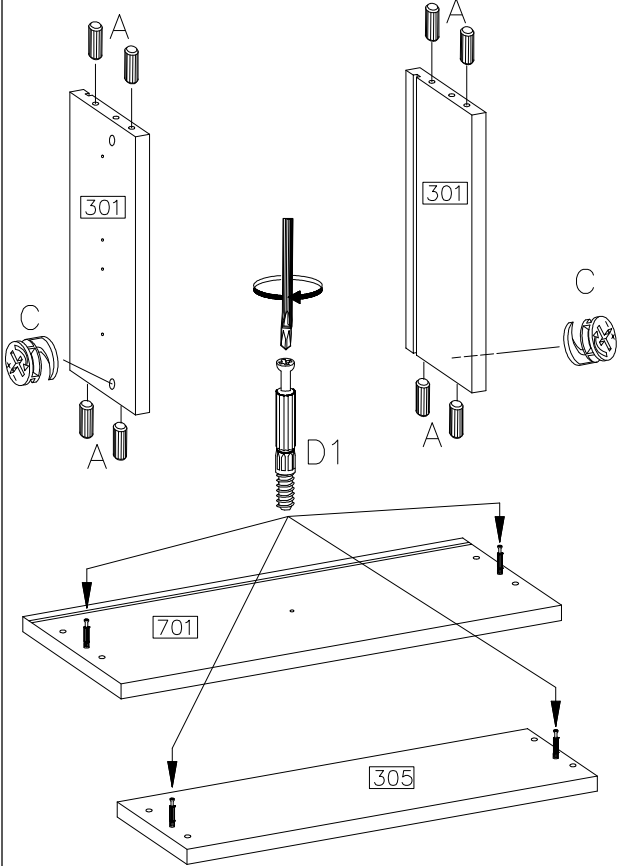
5




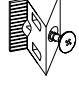
6

$\varnothing 8 \times 30 \text{mm}$	$\varnothing 15/12 \text{mm}$
	
A	C
32	8

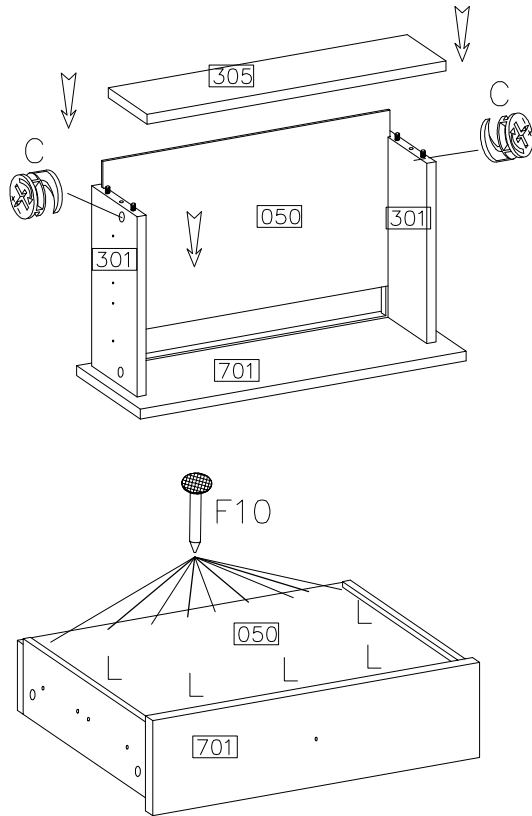
4x





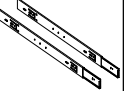

7

$\varnothing 15/12 \text{mm}$	
	
F10	L
40	20

4x



8

$M4.0 \times 20 \text{mm}$	
	
S1*	R2
4	4
$\varnothing 4.0 \times 16 \text{mm}$	
	
I4	P1
4KPL	24

4x

