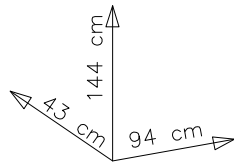
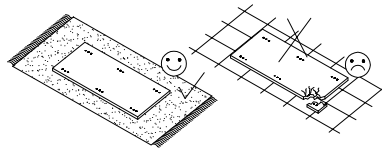
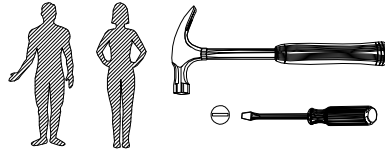
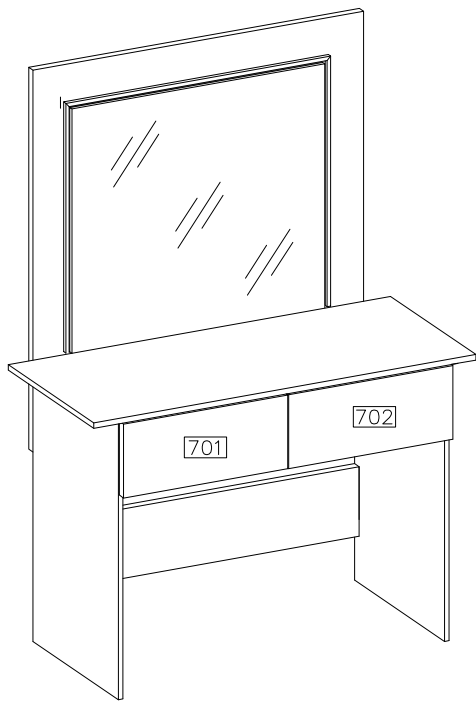
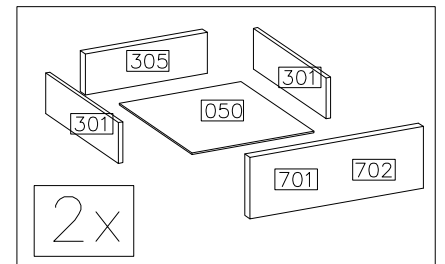
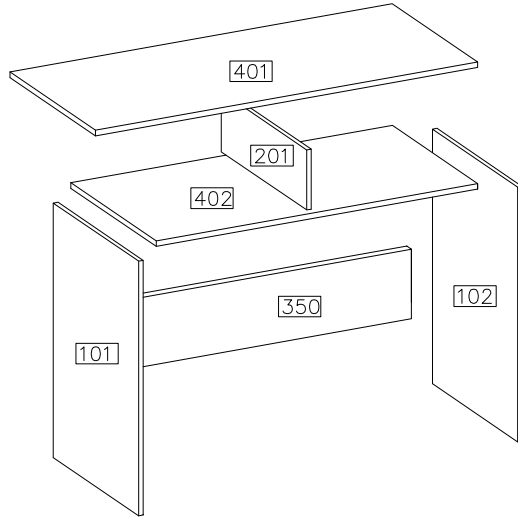
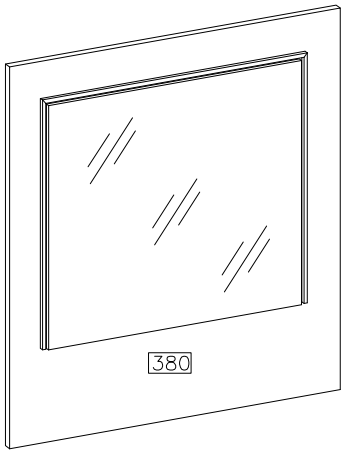


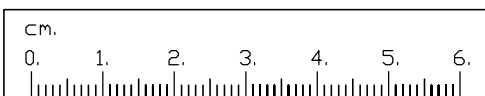
TOALETKA



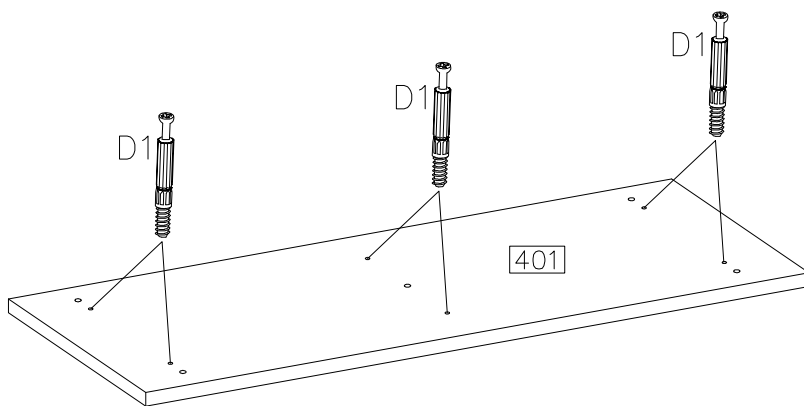
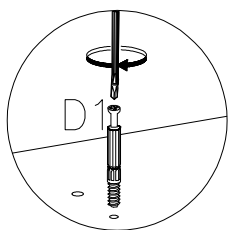
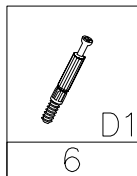
#	ART. NR	QUANTITY
1	380	1
2	101	1
3	102	1
4	201	1
5	401	1
6	402	1
7	350	1
8	701	1
9	702	1
10	301	4
11	305	2
12	050	2



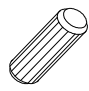
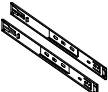




D1	C	E	A	P1	V1	V2
16	16	16	28	24	1	1KPL
F10	B	E1	O	O11	I4	F1
20	8	8	1	2	2KPL	4

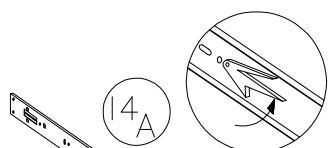
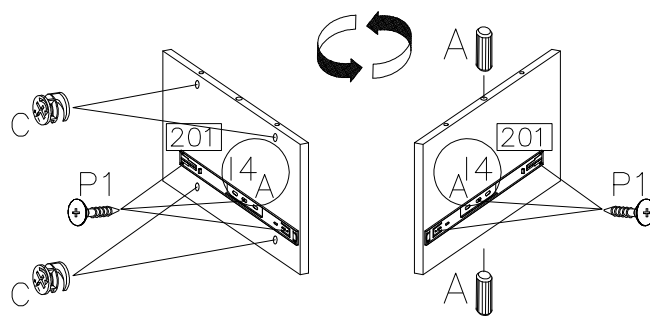
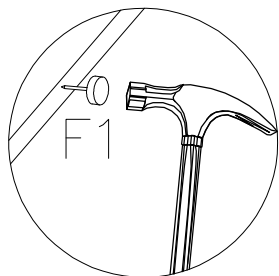
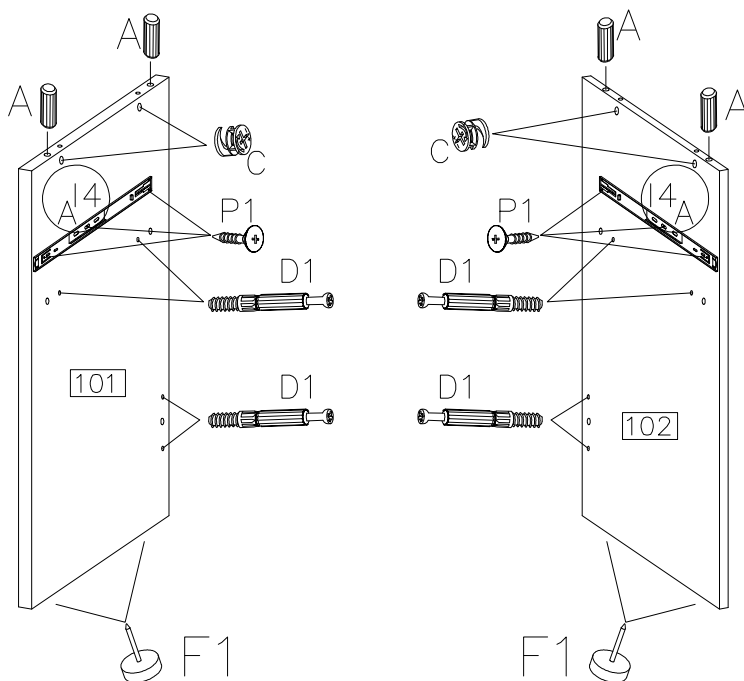


1



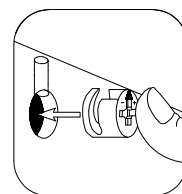
2

$\varnothing 8 \times 30 \text{mm}$  A 6	 I4 2KPL $\varnothing 4.0 \times 16 \text{mm}$	 D1 8
 C 8	 P1 12	 F1 4



DO KROKU
TO STEP

9



3

∅8x30mm



A



D1

6

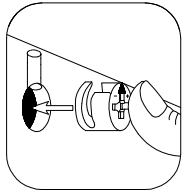
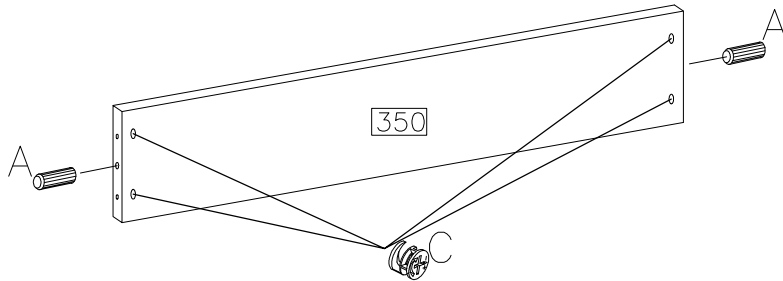
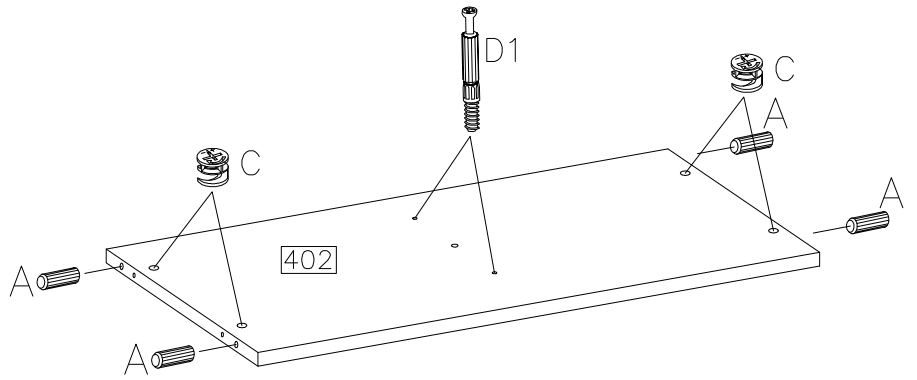
2

∅15/12mm



C

8

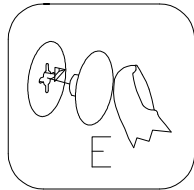
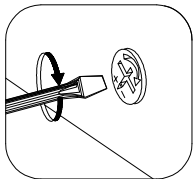


4

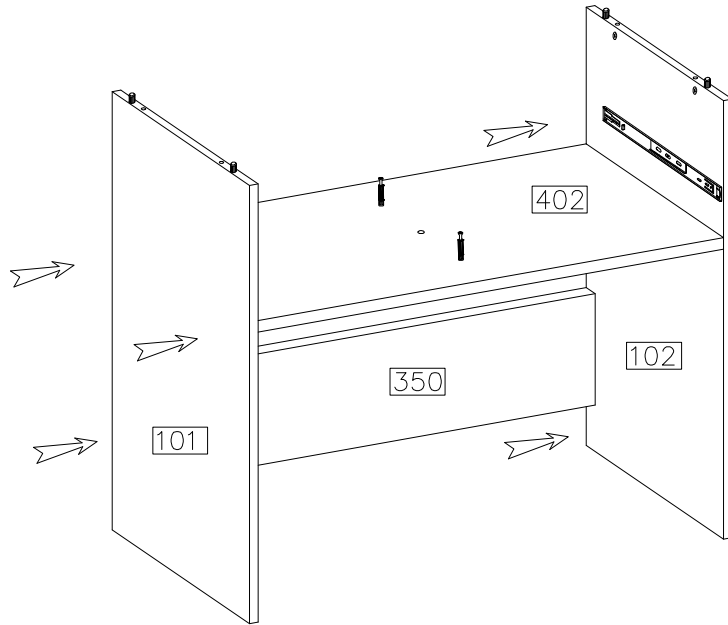


E

8



E

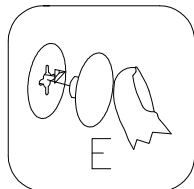
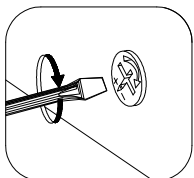


5

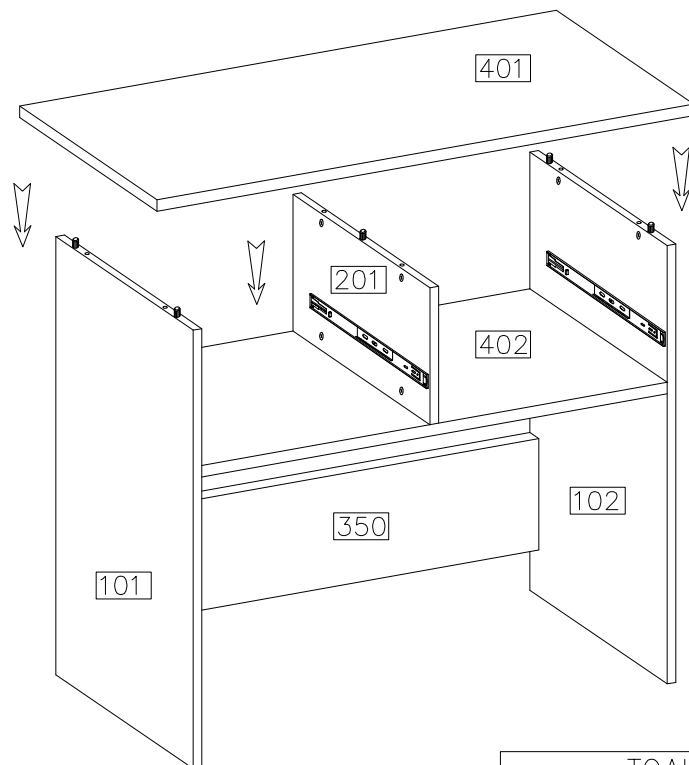


E




8

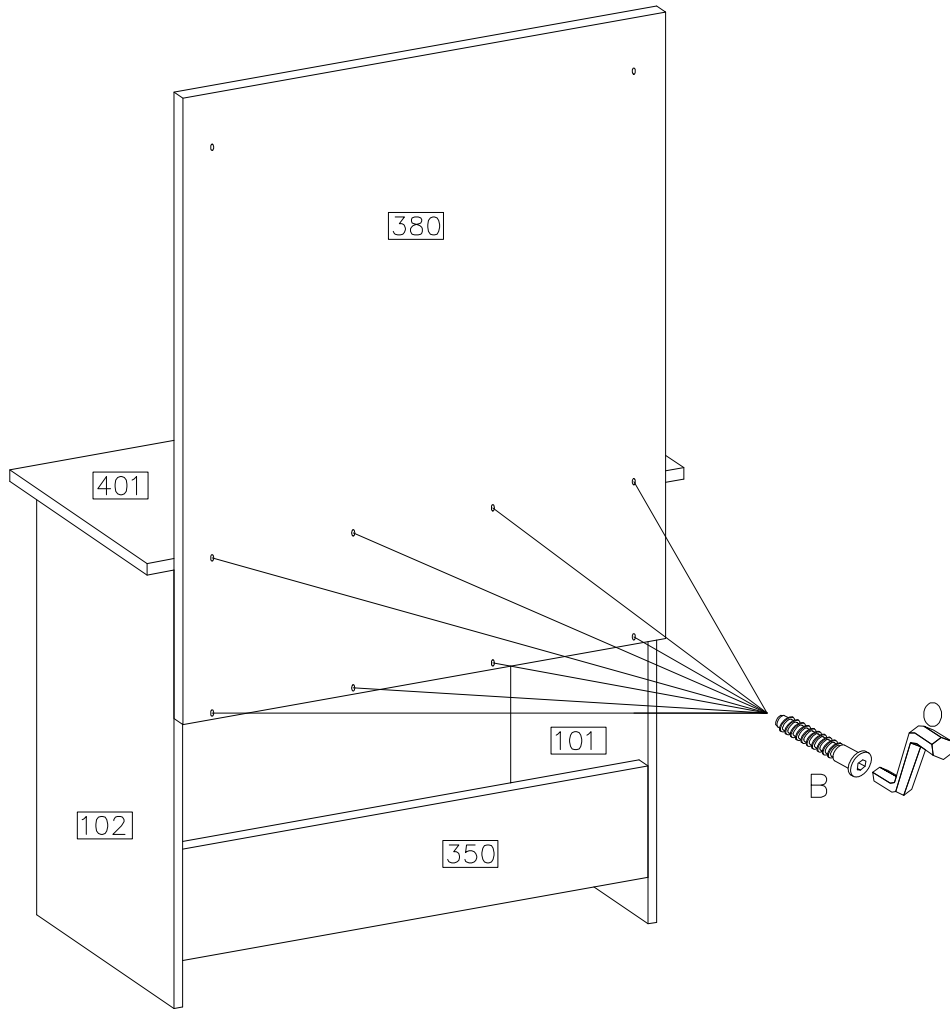


E




6

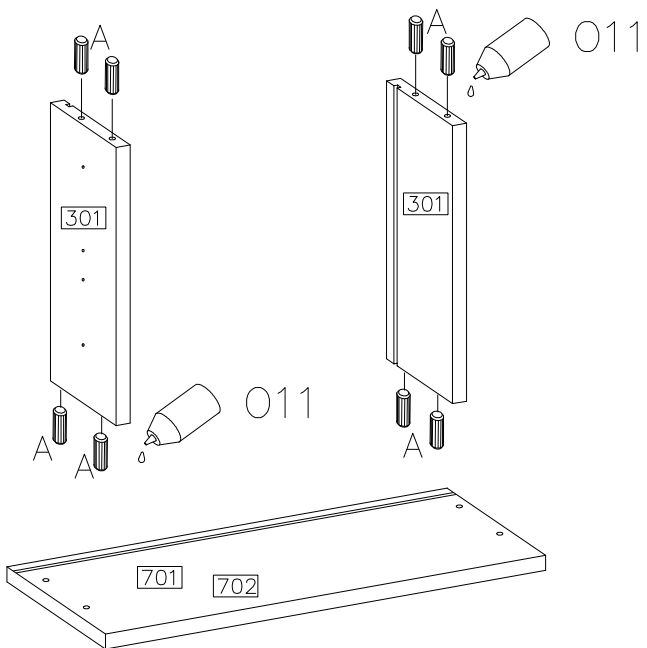
		
B	E1	O
8	8	1





7

$\varnothing 8 \times 30 \text{mm}$	
A	O11
16	

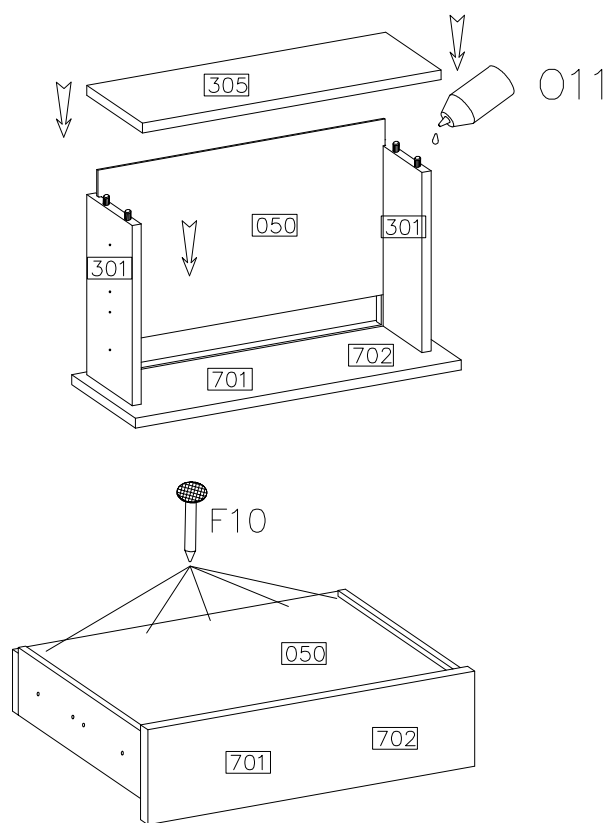
2x



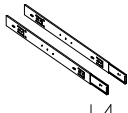

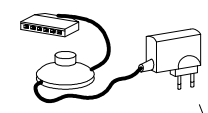
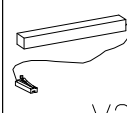
8

	
F10	O11
20	

2x



9

	∅4.0x16mm 		
I4 2KPL	P1 12	V1 1	V2 1KPL

