








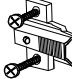







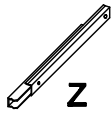

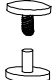
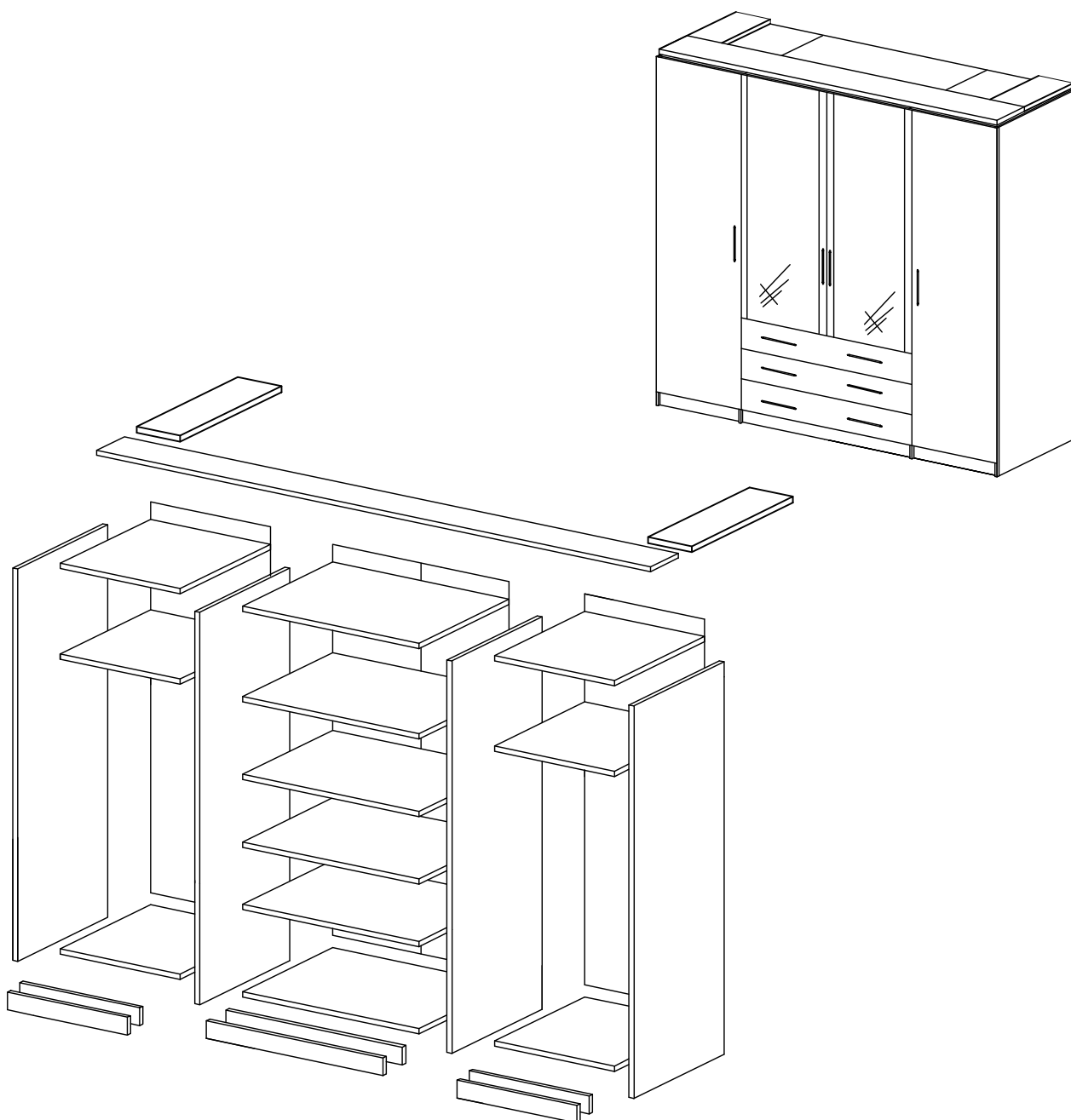
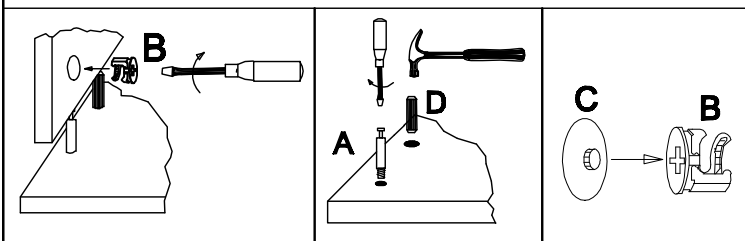
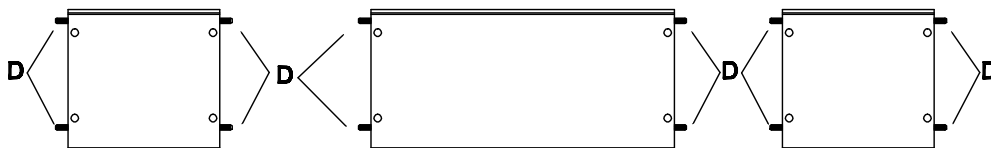
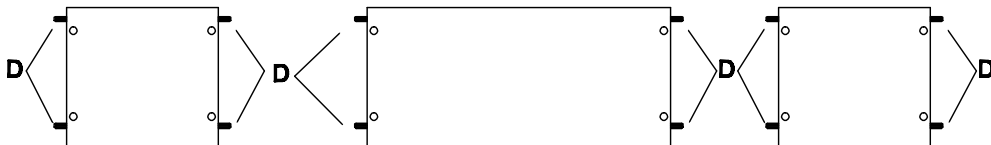
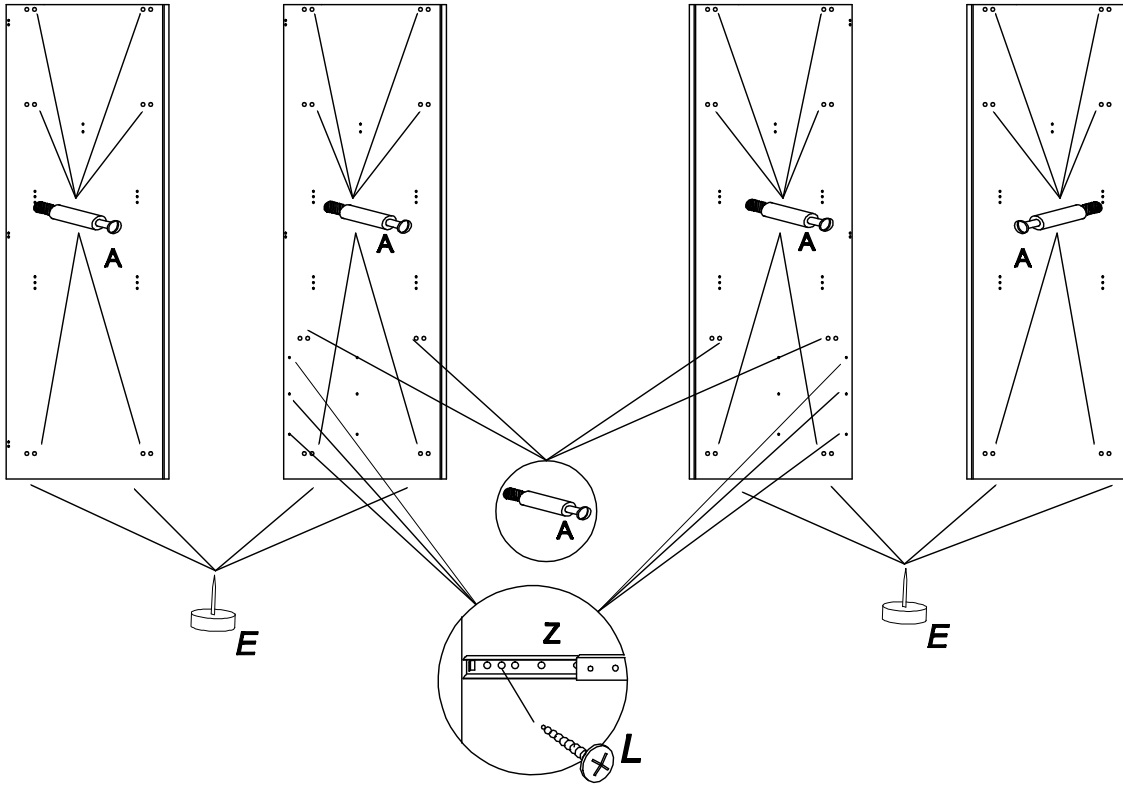
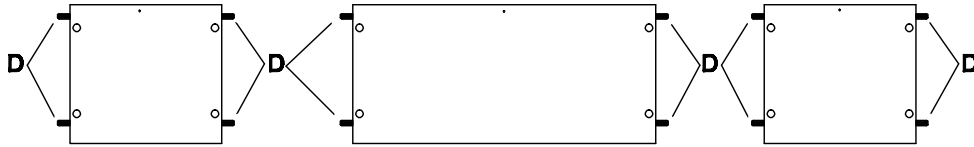
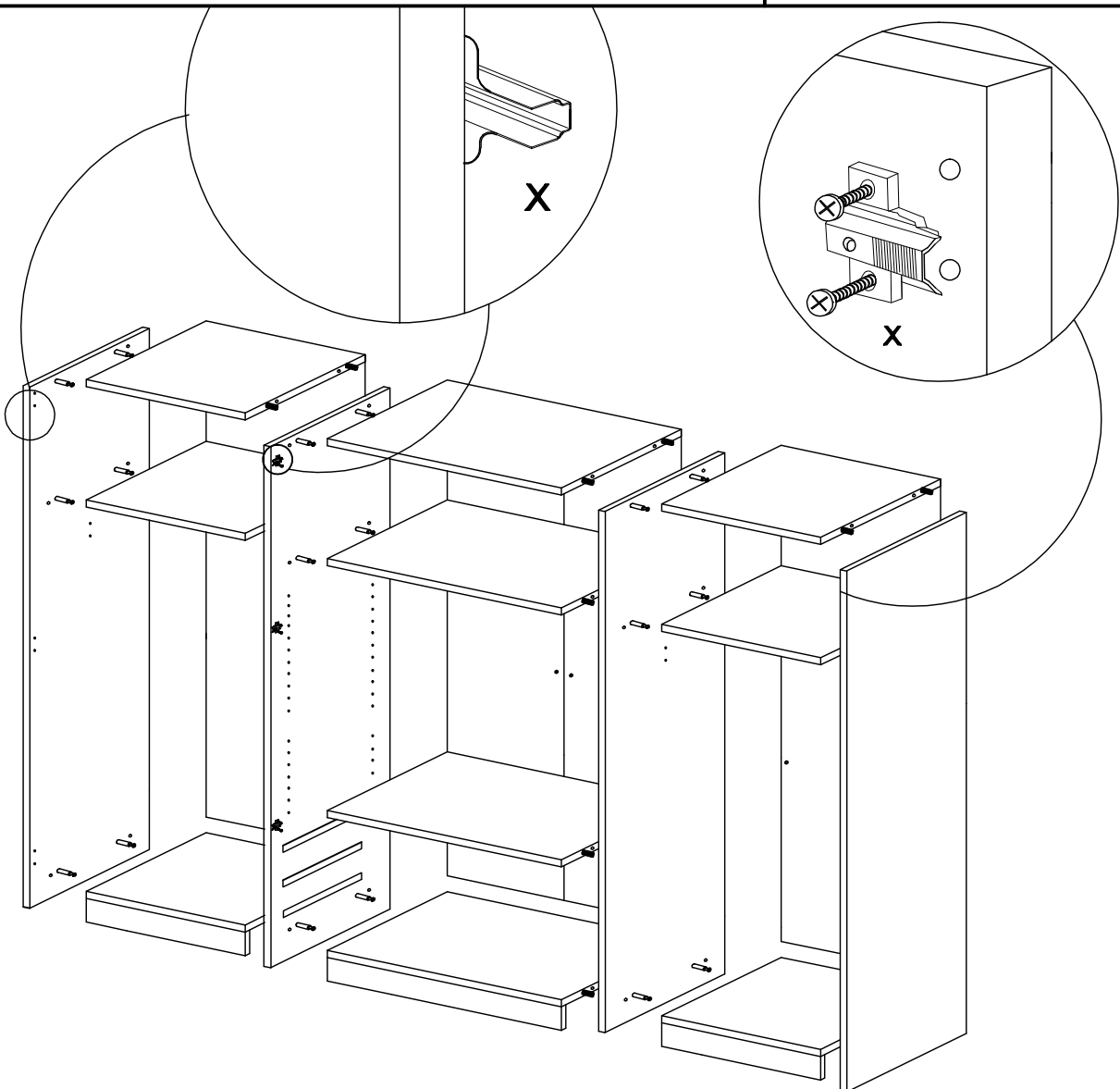
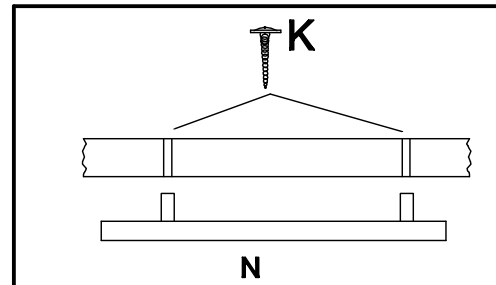
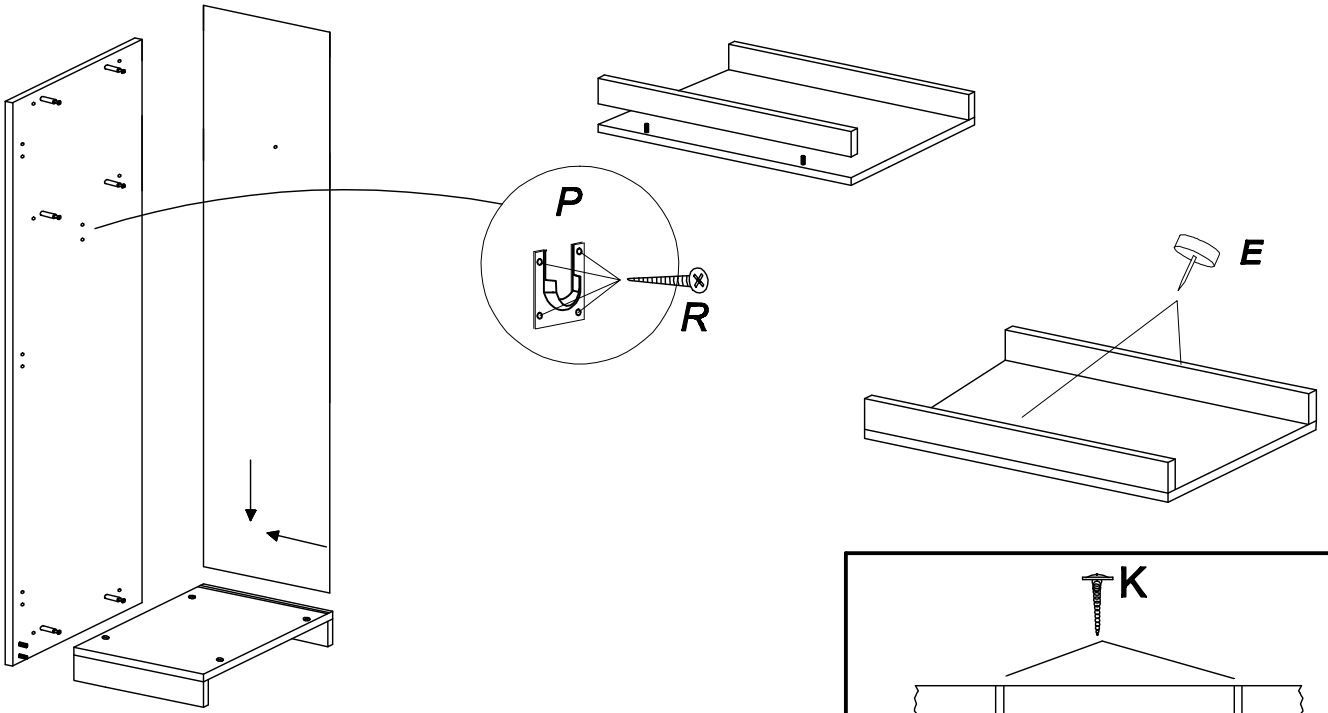


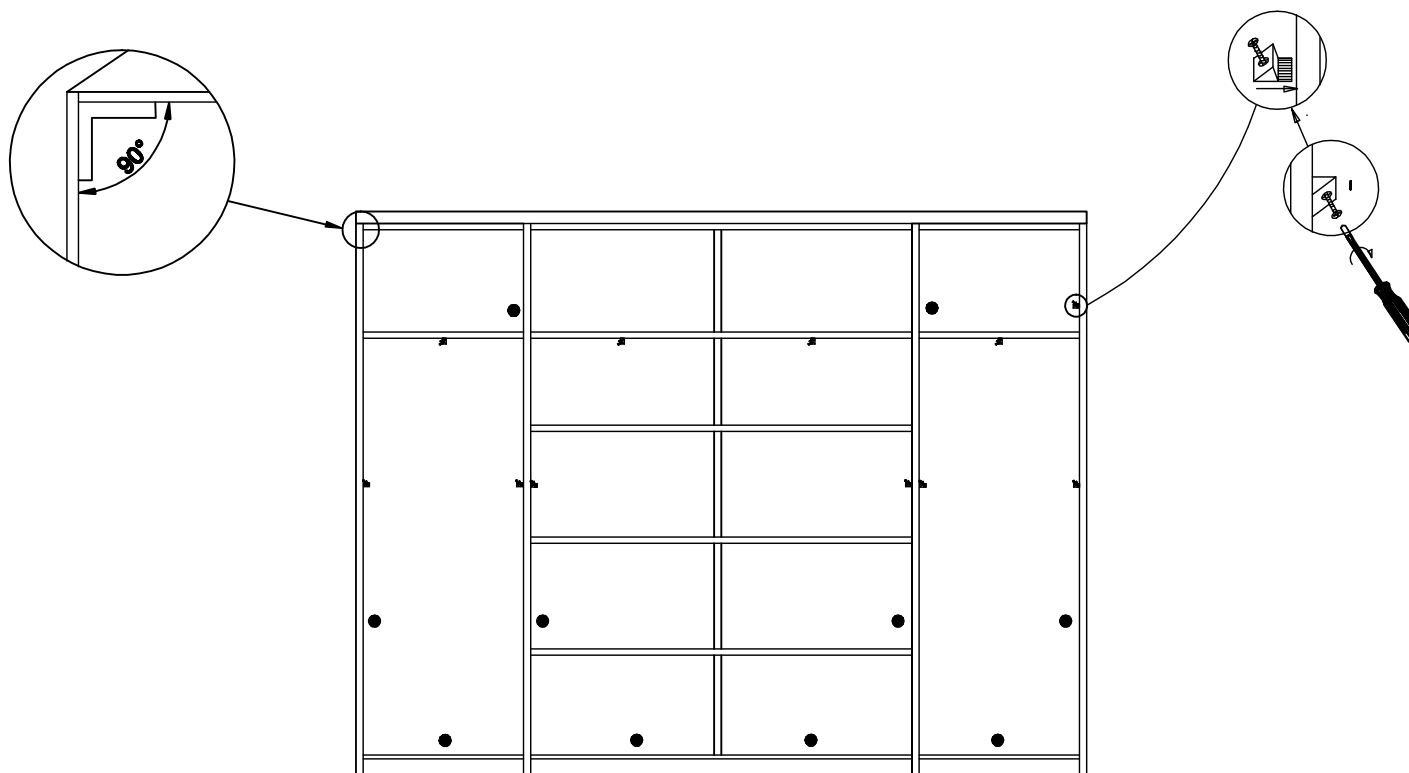
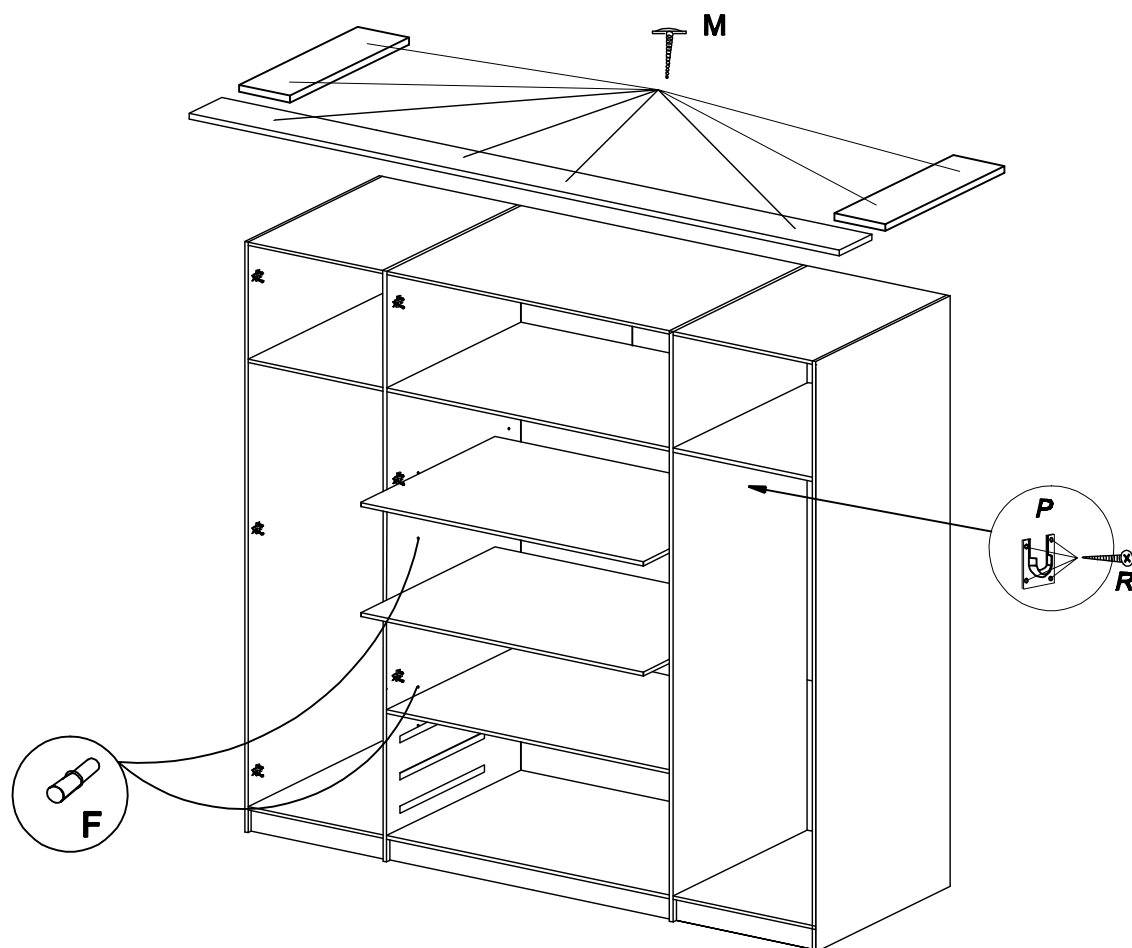
# SZANTAL 4D

|   |   |   |   |   |   |   |   |   |   |   |  |
|---|---|---|---|---|---|---|---|---|---|---|--|
| <br><b>A</b>  | <br><b>B</b> | <br><b>C</b> | <br><b>D</b> | <br><b>E</b> | <br><b>F</b> |   |   |   |   |   |  |
| <b>40</b><br>M4X8.0   | <b>40</b><br>6.3X11   | <b>40</b>   | <b>52</b>   | <b>14</b><br>4.0X30   | <b>8</b><br>3.0X13  | <b>3.5X35</b>   |   |   |   |   |  |
| <br><b>S</b> | <br><b>H</b> | <br><b>I</b> | <br><b>X</b> | <br><b>K</b> | <br><b>R</b> | <br><b>M</b> | <br><b>N</b> | <br><b>O</b> | <br><b>P</b> | <br><b>U</b> |  |
| <b>6</b>  | <b>24</b>   | <b>16</b>   | <b>12</b>   | <b>20</b>   | <b>28</b>   | <b>4</b>  | <b>10</b>   | <b>12</b>   | <b>4</b>  | <b>1</b>  |  |
|   | <br><b>Z</b> |   | <br><b>L</b> | <br><b>T</b> |   |   |   |   |   |   |  |
|   | <b>6</b>  |   | <b>24</b>   | <b>4</b>  |   |   |   |   |   |   |  |



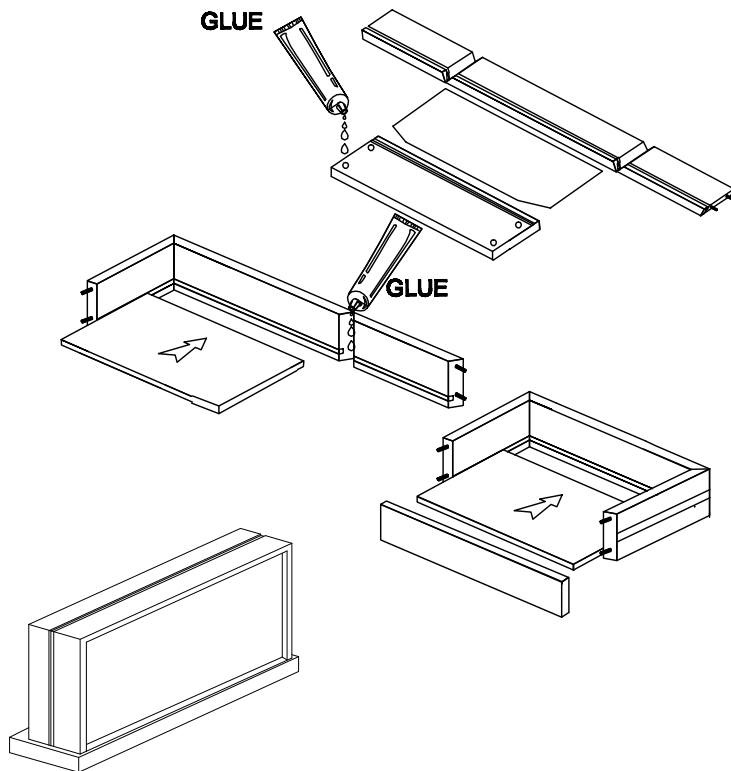




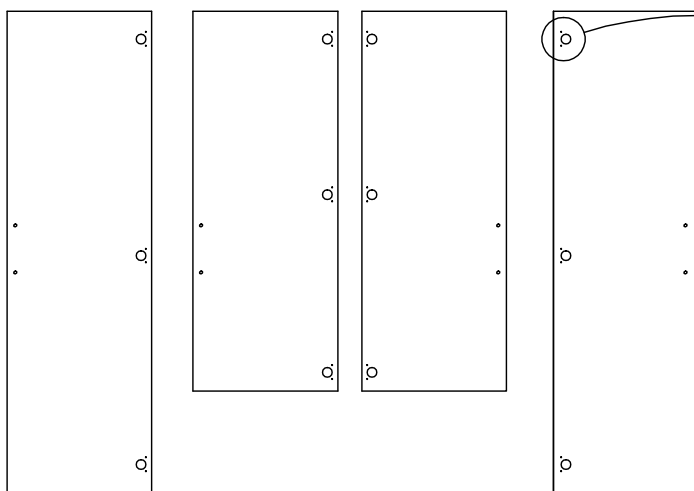
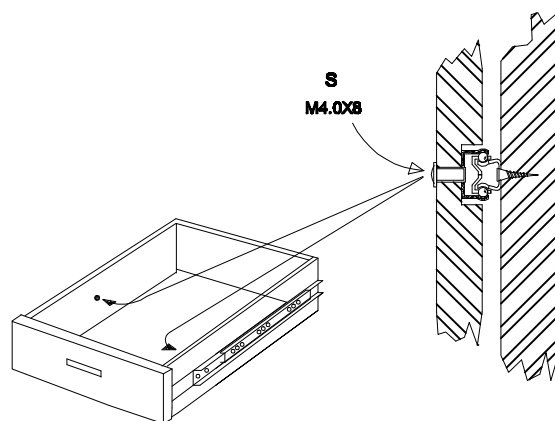


- PUNKTY MOCOWANIA ZACZEPÓW ŚCIAN TYLNYCH
- BEFESTIGUNGSPUNKTE DER RUCKWANDHALTER INNEN
- LES POINTS PRISE (CROCHET) DE TAILLE DERRIERE

GLUE



SZANTAL 4D 5/5



**VERSTELLMÖGLICHKEITEN**

**a-FUGENVERSTELLUNG**

**SCHRAUBE-B-EINSTELLEN, SCHRAUBE-A-ANZIEHEN**

**b-TIEFENVERSTELLUNG:**

**BEFESTIGUNGSSCHRAUBE-A-LOCKERN, BANDAM NACH VORNE ODER RÜCKWÄRTS VERSCHIEBEN, SCHRAUBE -A-ANZIEHEN SCHRAUBE-B-MIT EINER 1/4 DREHUNG NACH RECHTS ARRETTIEREN.**

**c-(NUR MIT PLATEN, DIE IN DER HOHE VERSTELLT WERDEN KÖNNEN) BEFESTIGUNGSSCHRAUBU-C-LOCKERN, HOHE EINSTELLEN, SCHRAUBE-C-ANZIEHEN.**

**REGULACJA ZAWIAS**

**a-USTAWIENIE SZCZELINY MIĘDZY DRZWIAMI, A FRONTOWĄ PŁASZCZYZNĄ BOKU LUB PRZEGRODY.**

POLUŻNIĆ ŚRUBĘ -A-

-PRZESUNĄĆ DRZWI W PRZÓD LUB W TYŁ, PO USTAWIENIU SZCZELINY

**b-USTAWIENIE SZCZELINY MIĘDZY DRZWIAMI**

POLUŻNIĆ ŚRUBĘ -A-

-PRZEKRĘĆ ŚRUBĘ -B- 1/4 OBROTU W PRAWĄ STRONĘ

DOKRĘĆ ŚRUBĘ -A-

**c-USTAWIENIE DRZWI W PIONIE**

-PRZESUNĄĆ DRZWI W GÓRĘ LUB W DÓŁ

DOKRĘĆ ŚRUBY -C-

