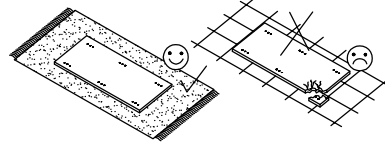
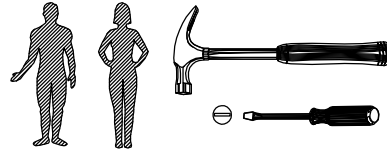
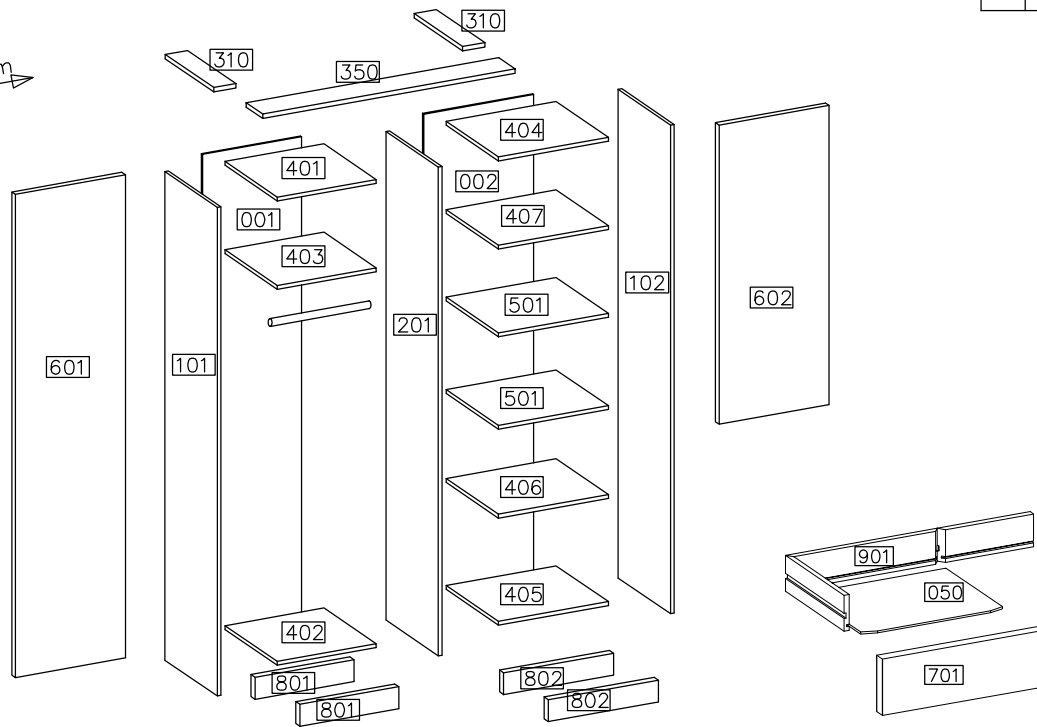
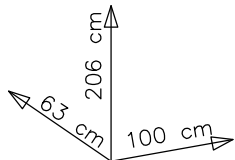


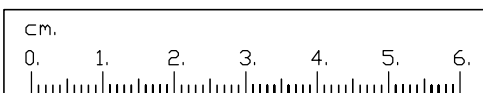
# SZANTAL – 2D



#	ART. NR	QUANTITY
1	401	1
2	402	1
3	403	1
4	404	1
5	405	1
6	406	1
7	407	1
8	501	2
9	101	1
10	102	1
11	201	1
12	601	1
13	602	1
14	801	2
15	802	2
16	001	1
17	002	1
18	350	1
19	310	2
20	701	3
21	901	3
22	050	3



	ø15/12mm 		ø8x30mm 	H=0 	ø35/KR-0 	ø4.0x16mm 		M4.0x8mm 	
28	28	28	48	6	6	12	6	6	10
		4.0x27mm 						3.5x13mm 	
60	5	14	8	6	2	3	2	20	1



1

∅15/12mm



C

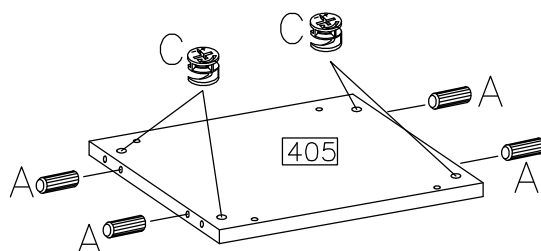
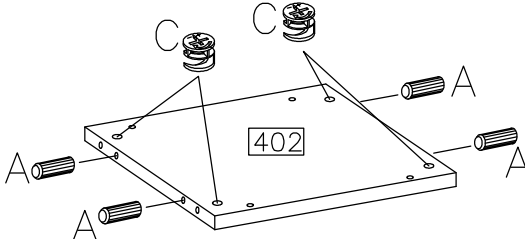
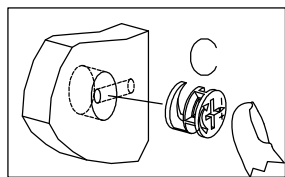
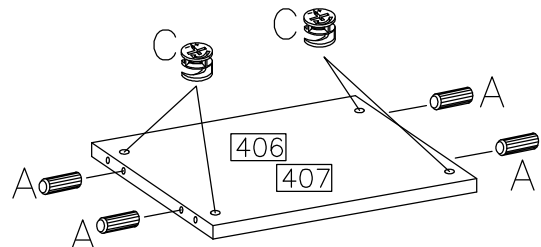
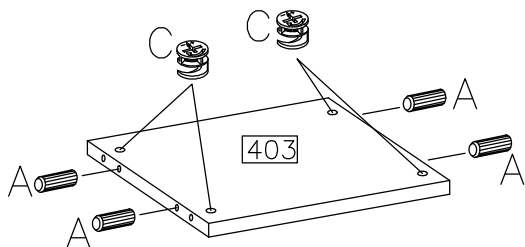
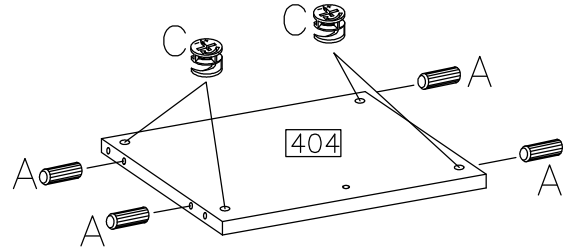
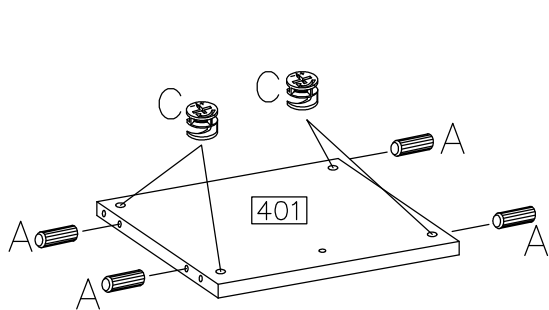
28

∅8x30mm



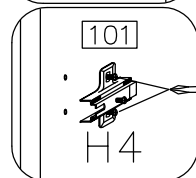
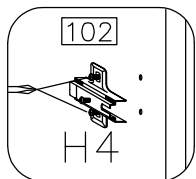
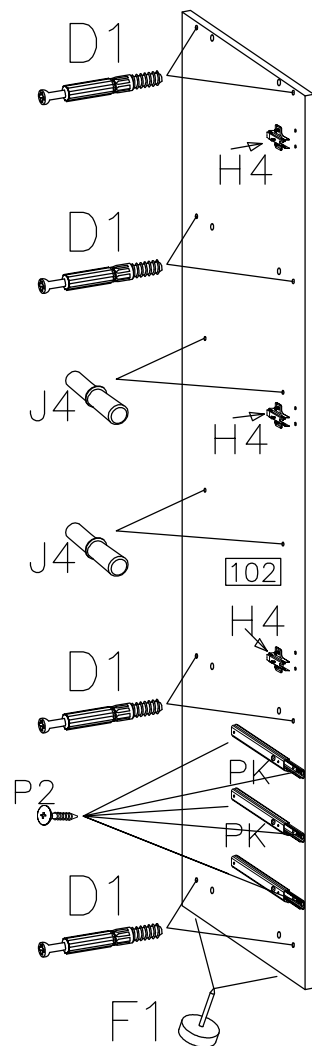
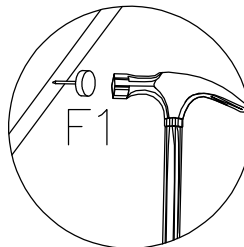
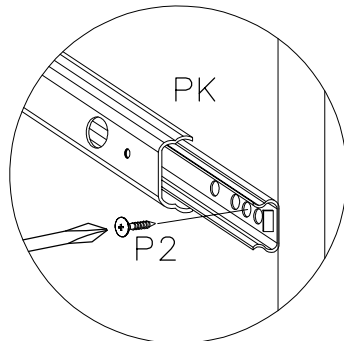
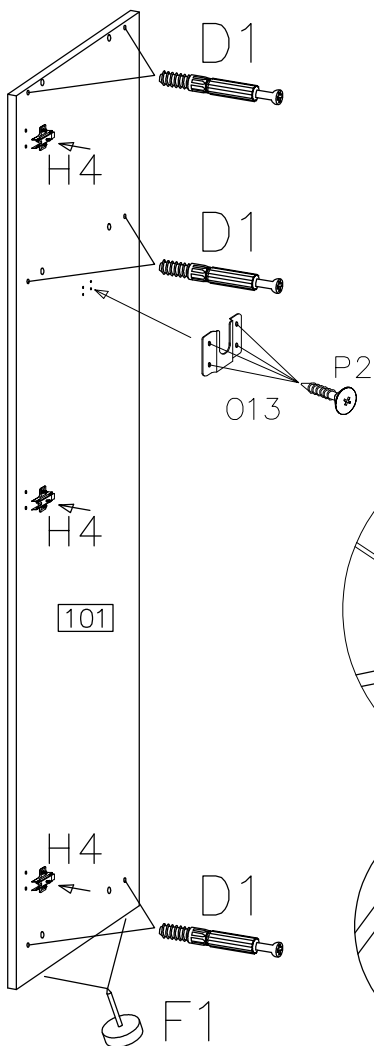
A

28

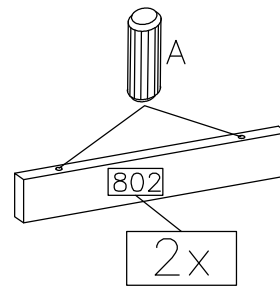
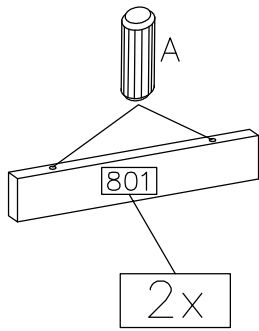
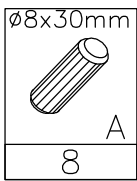


2

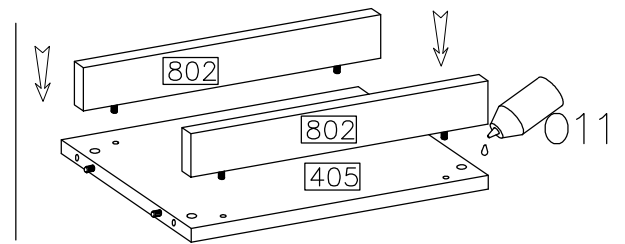
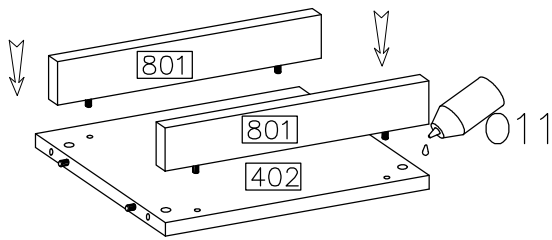
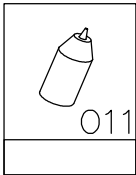
		3.5x13mm
D1	O13	P2
14	1	10
H4	F1	PK
6	4	3
J4		
4		









3

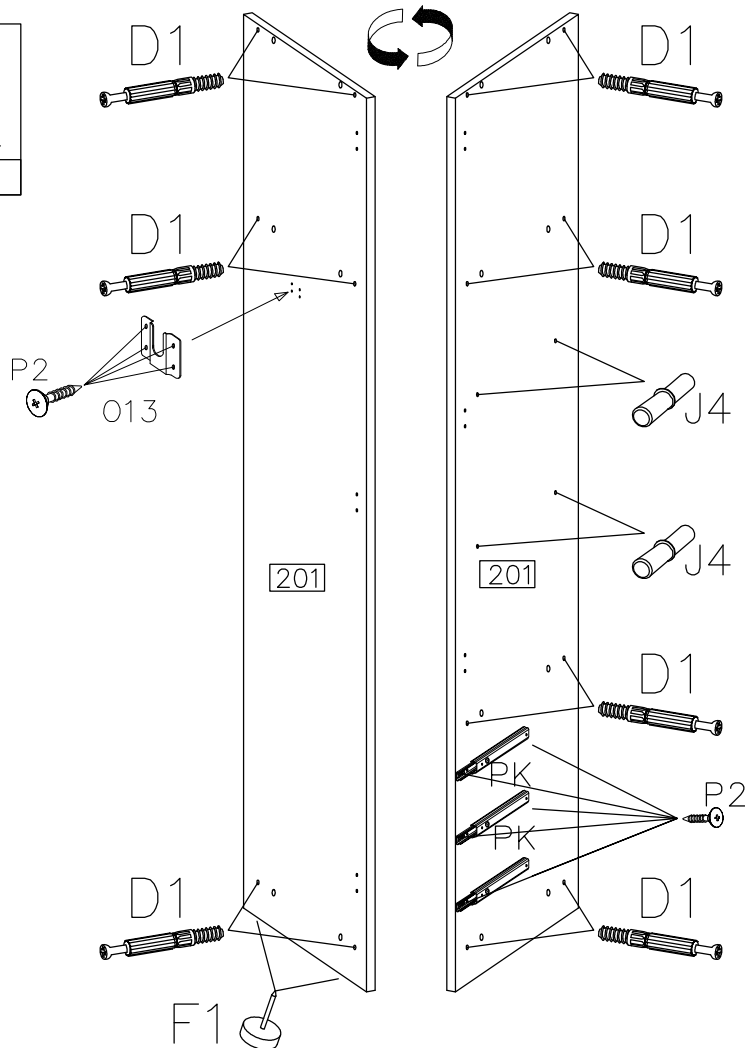


4

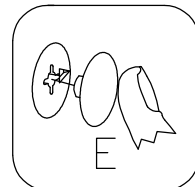
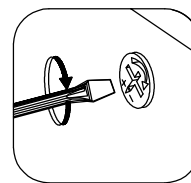
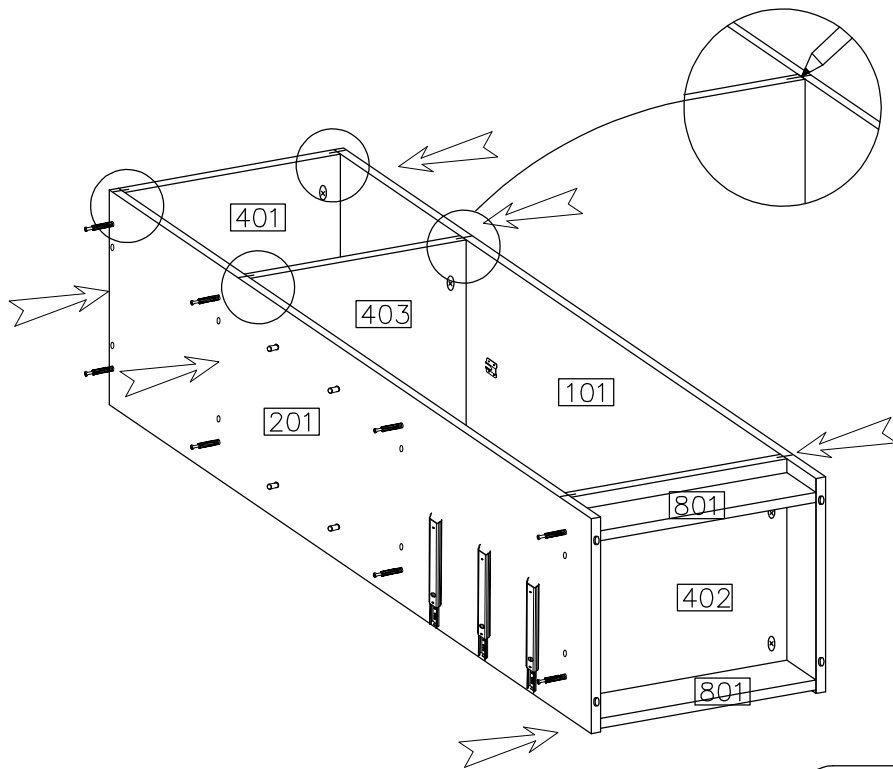
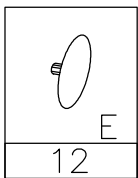


5

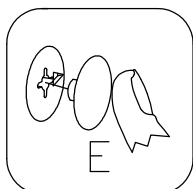
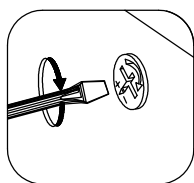
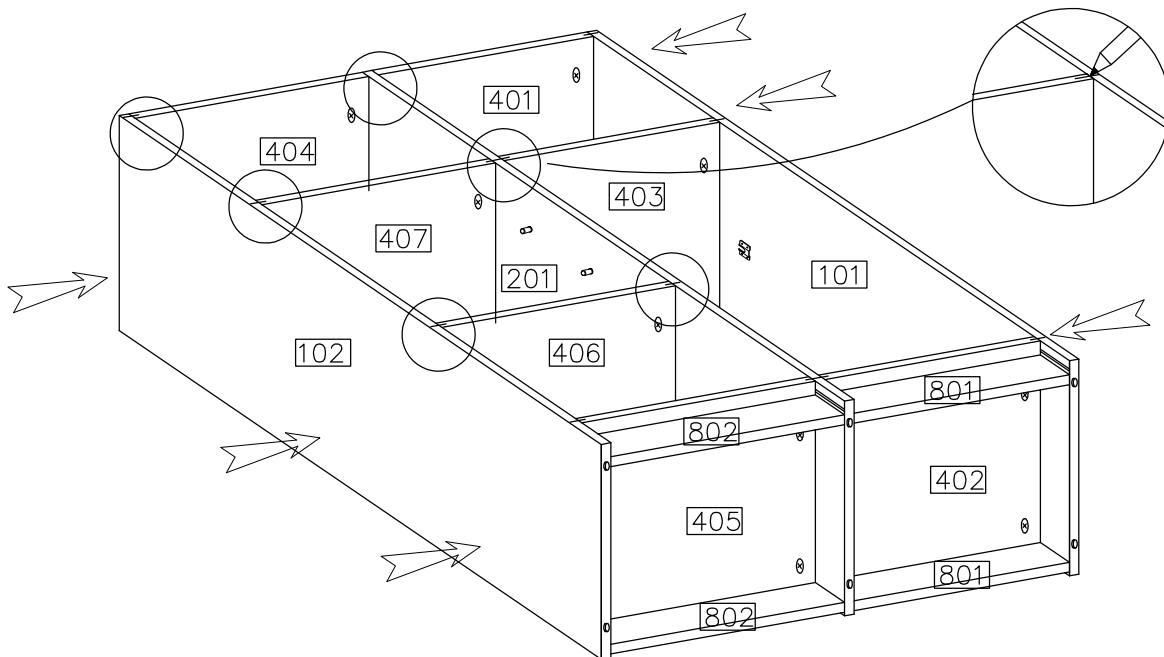
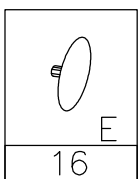
 D1 14	 O13 1	 J4 4
 F1 2		
 P2 10	 PK 3	



6

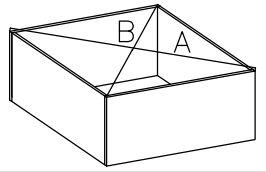




7

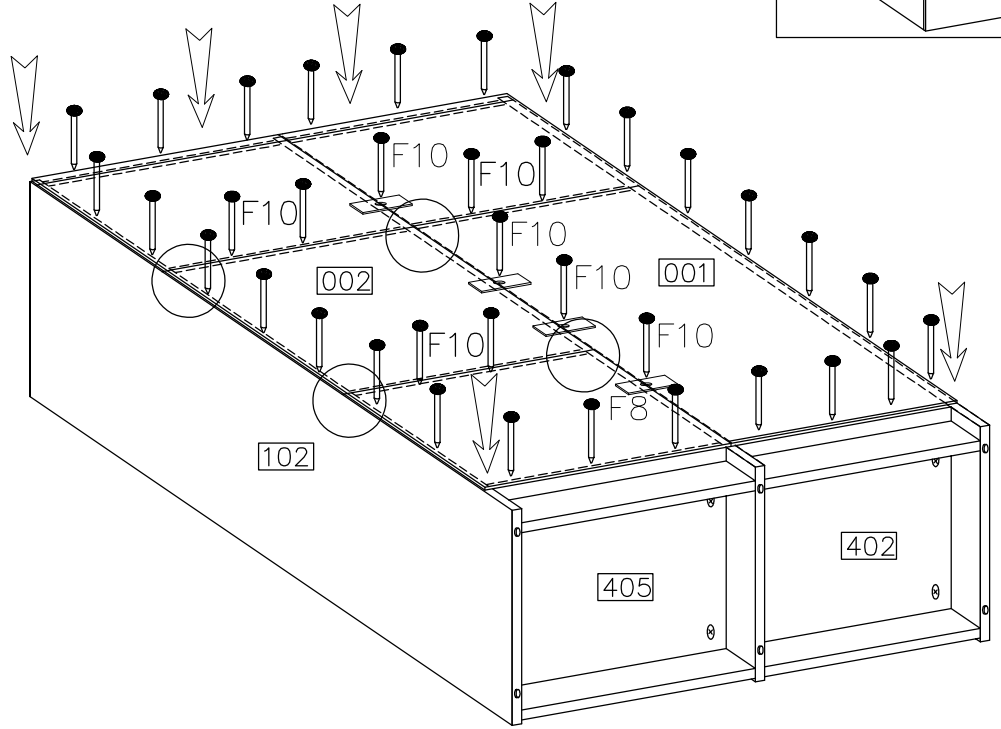


8

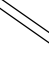
A=B

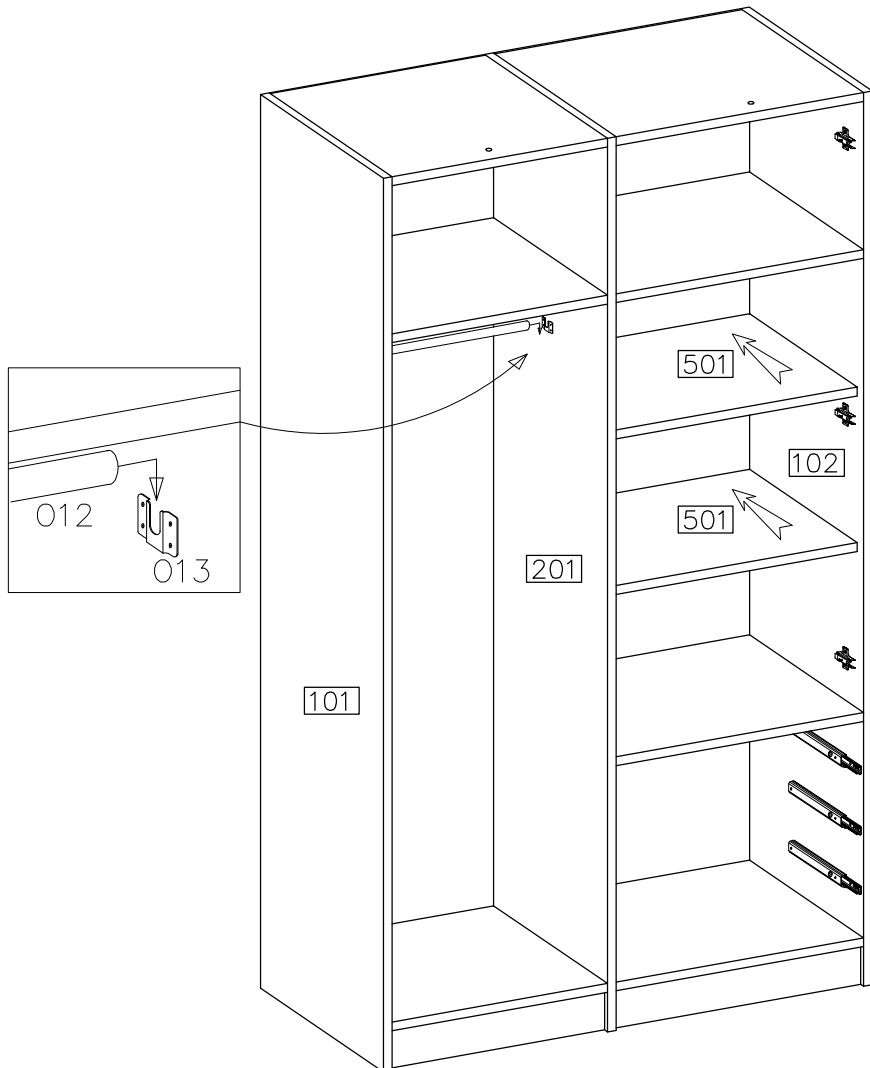


	
F10	F8
60	10

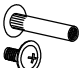



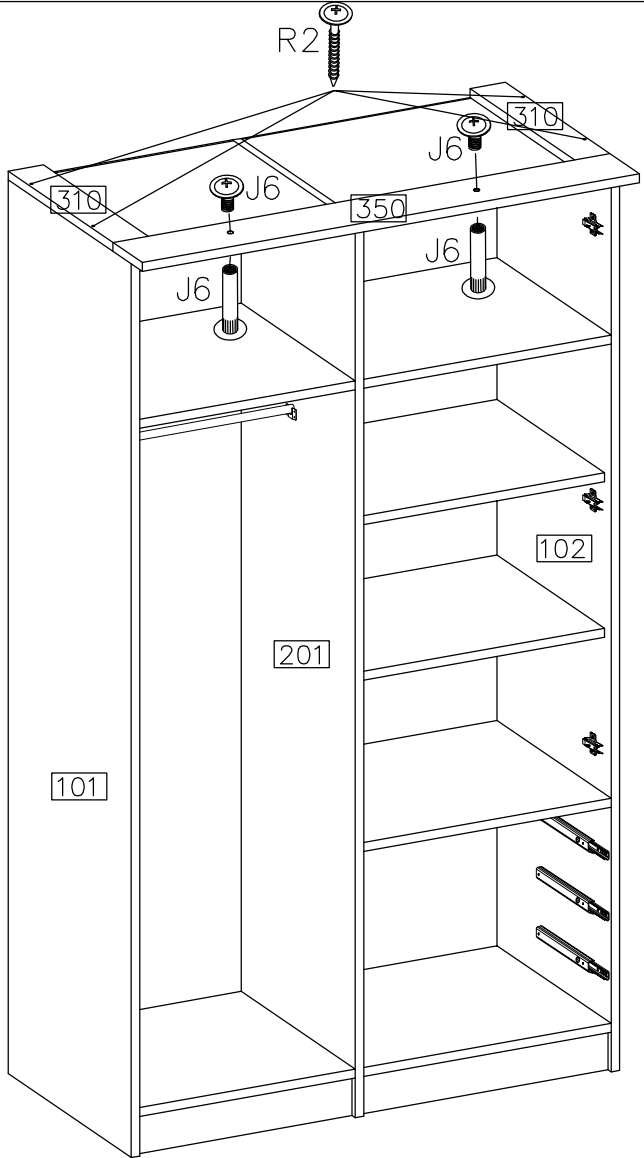
9


O12
1







10


J6
2
4.0x27mm

R2
4



11

$\varnothing 35/KR-0$

G6
6
$\varnothing 4.0 \times 16mm$

P1
12

S1
2
4.0x27mm

R2
4

