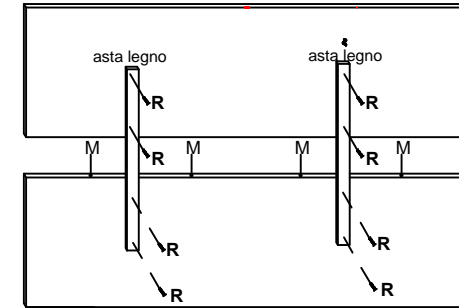


Notice de montage
Assembling scheme

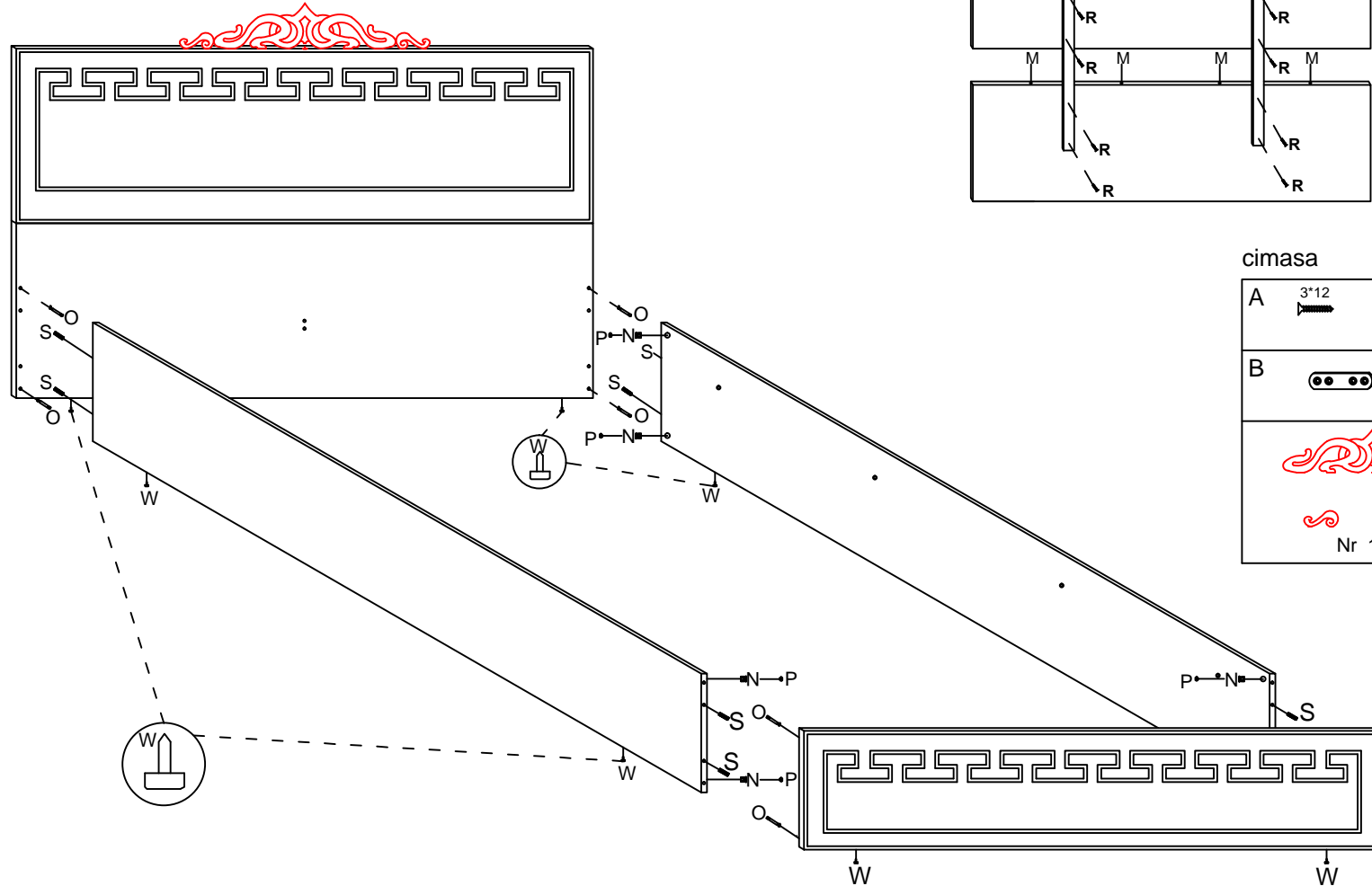
MOD. OLIMP LETTO

Vista retro testiera (montaggio)



cimasa

A	3*12	Nr 16
B		Nr 4
		Nr 1
		Nr 1

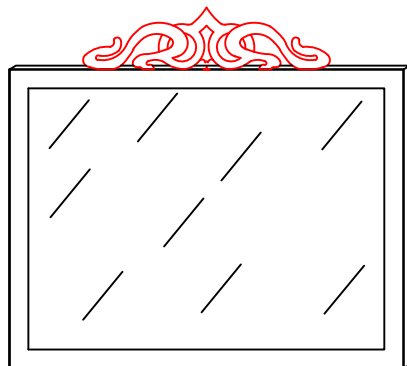


LETTO

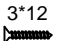


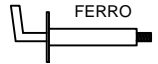
R	3*25 Nr 12
asta legno	
Nr 2	
S	spine legno 10*30 Nr 0
M	spine legno 8*30 Nr 12
N	Nr 8
O	Nr 8
P	Nr 8
W	Nr 8

Notice de montage
Assembling scheme

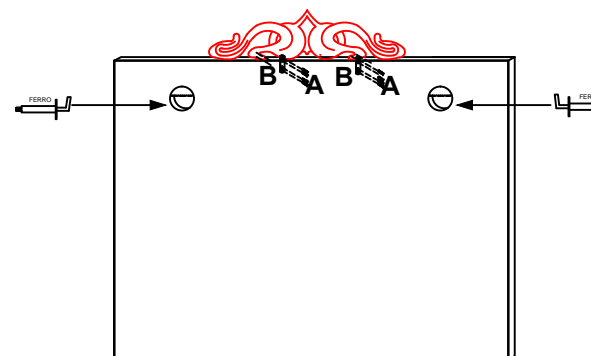
MOD. OLIMP SPECCHIERE



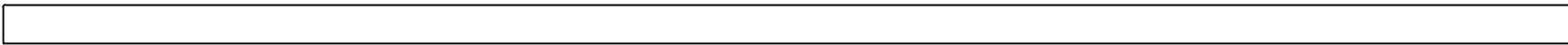

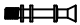
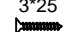
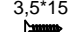

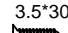
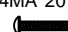
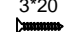

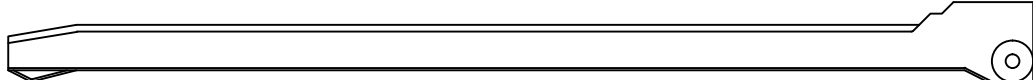
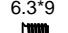



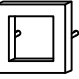


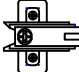
specchiere

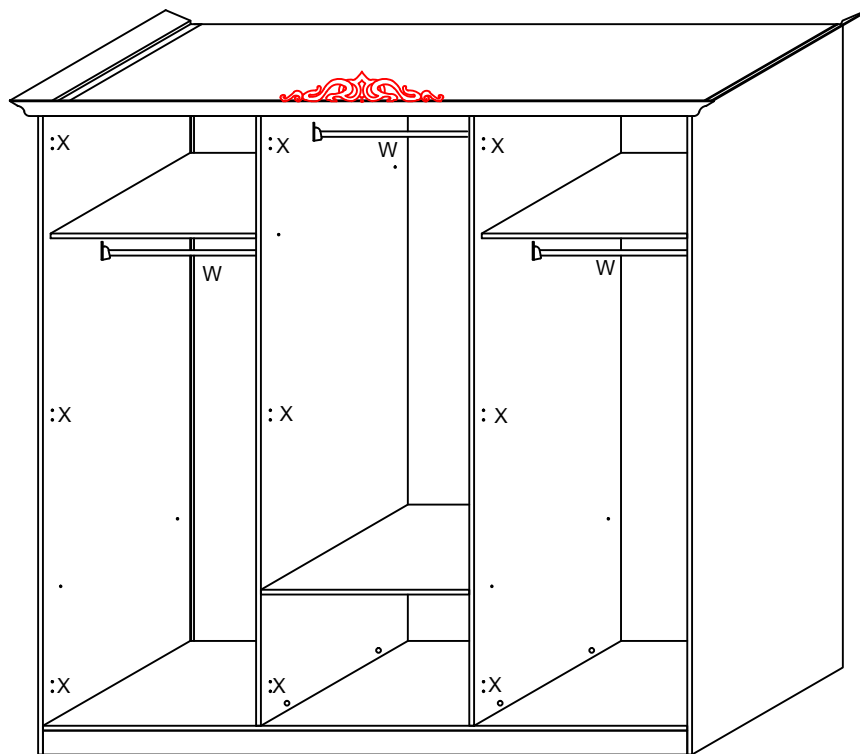
A	 3*12	Nr 8
B		Nr 2
		Nr 1
	 FERRO	Nr 2

Vista dietro specchio (montaggio)

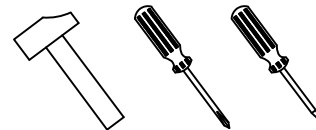





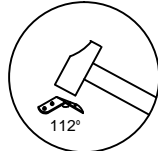
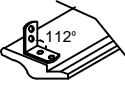

ARMADIO

W							C	
							TUBO N°3	
A	B	Y	F	G	D	E	H	I
				 ferro				
N°16	N°16	N°10	N°76	N°7	N°3	N°8	N°40	N°10
					U	L	M	N
N°0 DX-N°0 SX								 Scivoli plast. sotto i fianchi
					N°12	N°12	N°22	N°4
					P1	P	Z	X
					 MANIGLIA ANTE LAT.	 MANIGLIA C/ADESIVO ANTE CENTR. DX	 Piedi Legno	 Cerniere
					N°4	N°1	N°2	N°18
					O			
					N°18			

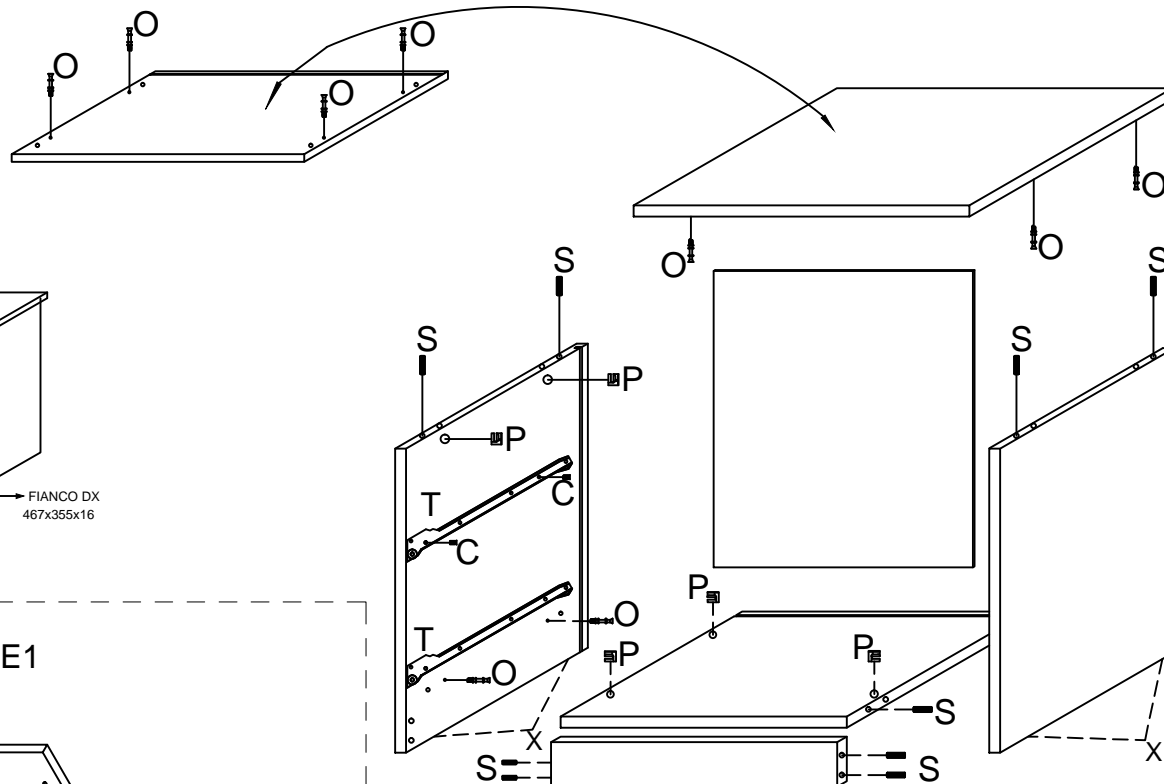
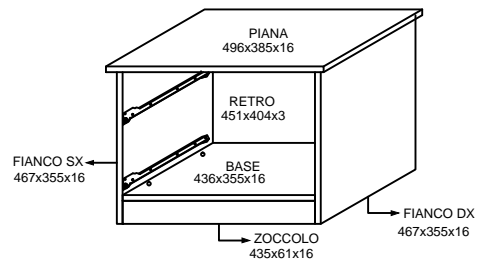
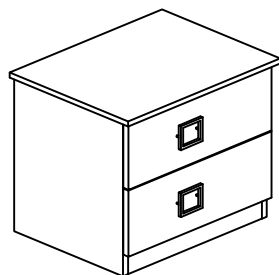


Notice de montage Assembling scheme MOD. OLIMP



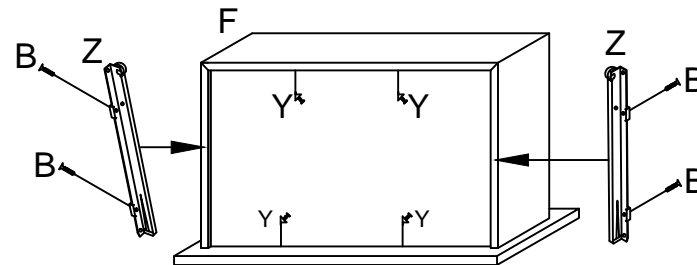
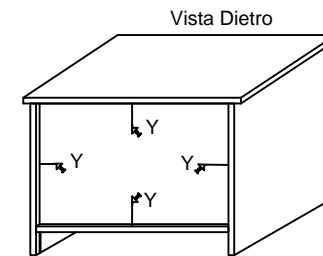
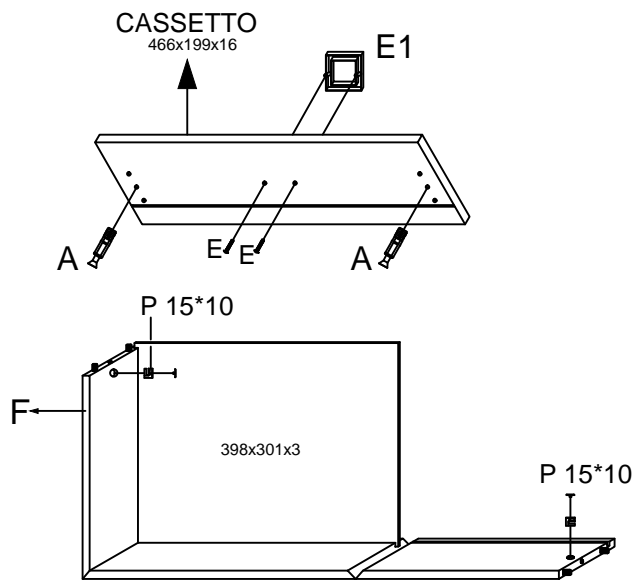
cimasa	
	Nr 1
	Nr 1
	Nr 1
	
T	Nr 16
	

Notice de montage Assembling scheme CMD OLIMP ZMT

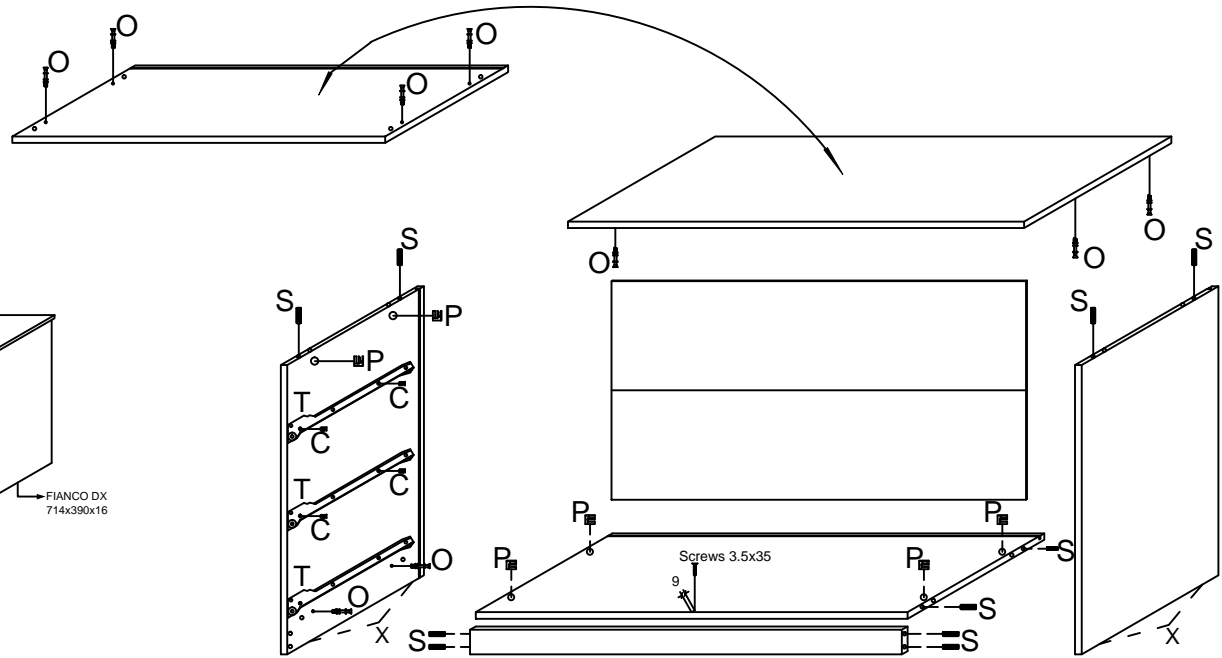
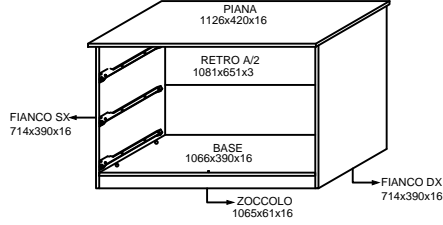
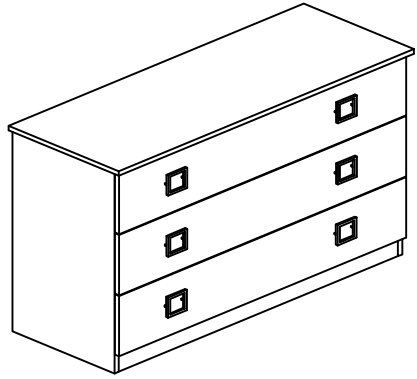


COMODINO

A N°4 	B N°12
X N°4 	E N°4
O N°8 	E1 N°2
P N°8 	C N°8
S N°12 	Y N°12
Z N°2 R+ N°2 L 	T N°2 R+ N°2 L
F N°2 	

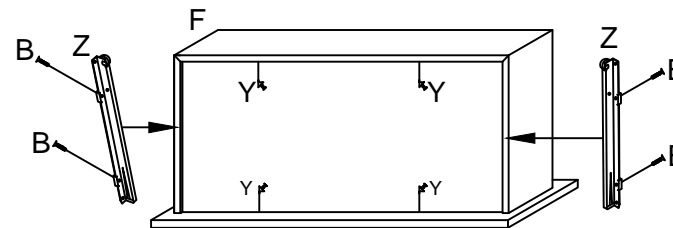
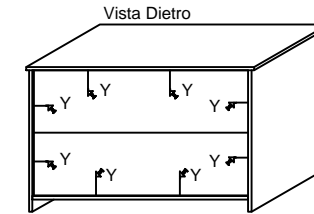
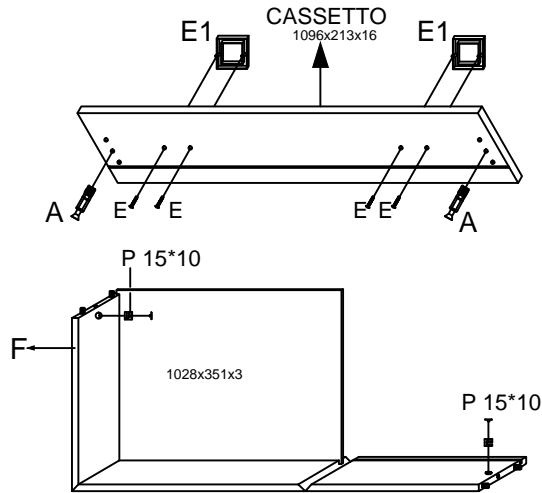


Notice de montage Assembling scheme COMO OLIMP ZMT



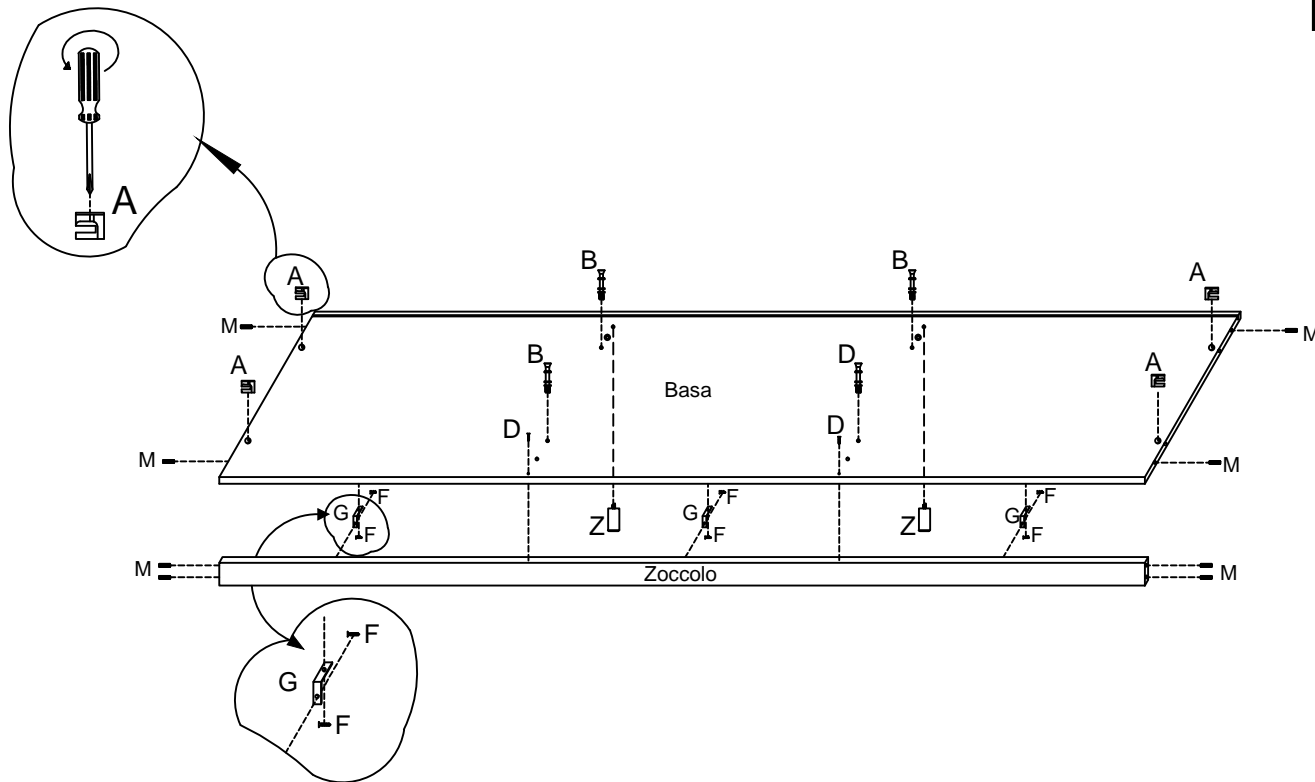
COMO

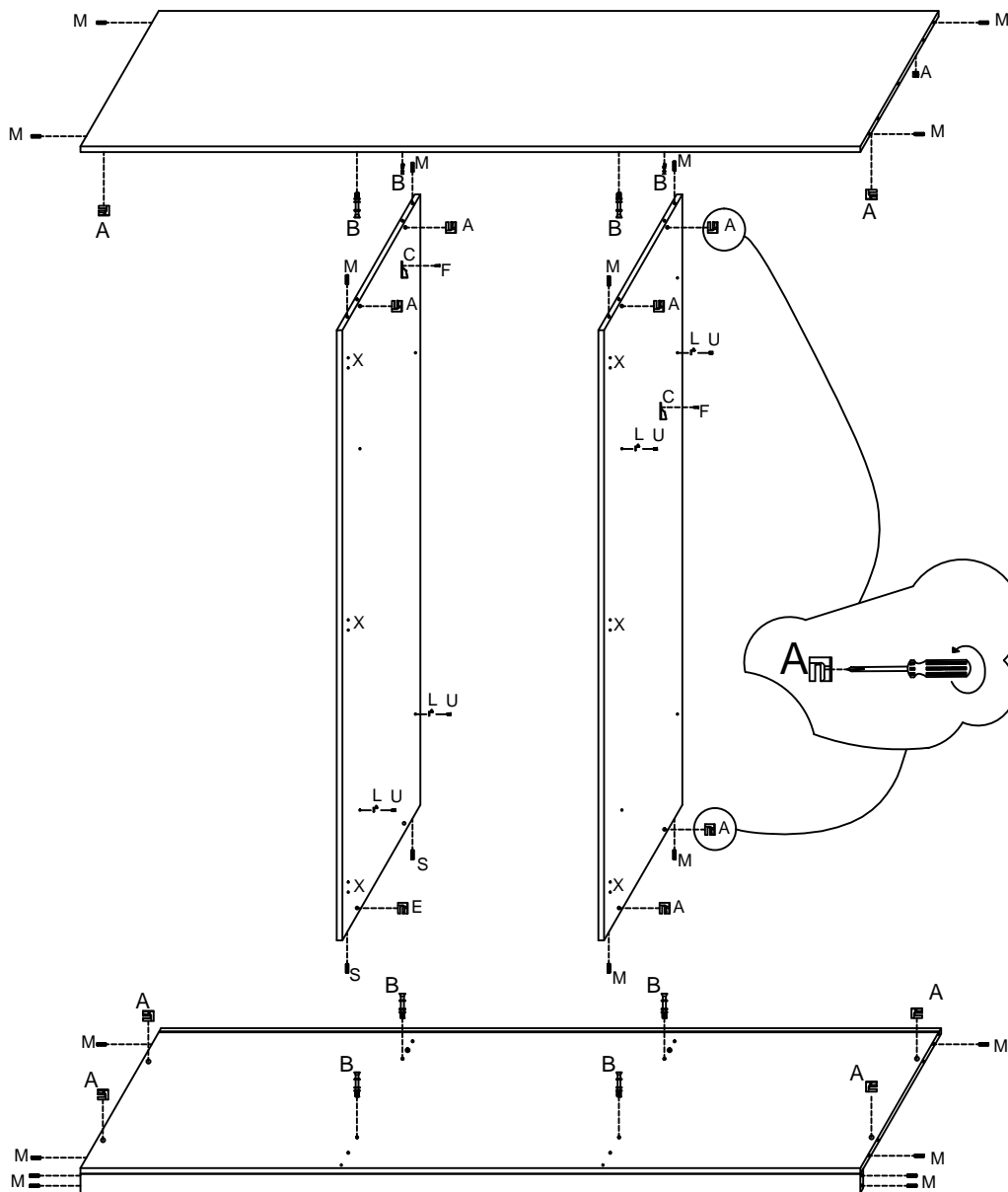
A N°6 	P 15*10 N°6 	B 3.5*15 N°20
X N°4 	E 4MA*20 N°12 	
O N°8 	P 15*12 N°8 	E1 N°6
S N°12 	C 6.3 x9 N°12 	Y N°20
Z N°3 R+ N°3 L 	T N°3 R+ N°3 L 	
F N°3 		



Notice de montage
Assembling scheme
MOD.ECO 2017

1





Notice de montage
Assembling scheme
MOD.OLIMP

3

