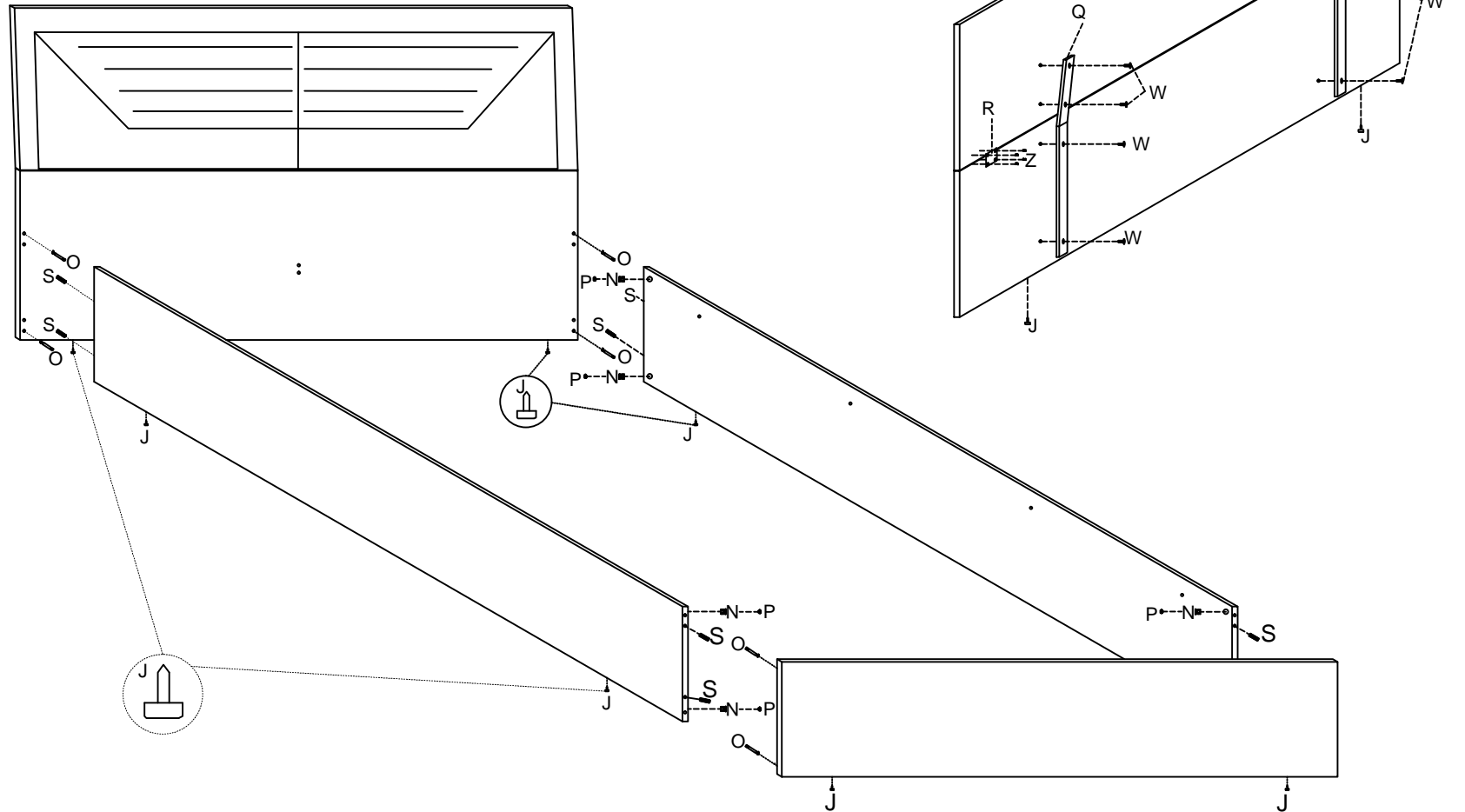


Notice de montage
 Assembling scheme
MOD. SEFURA



LETTO 2018

| | | | |
|---|----------------------------------|-------------------------------|---------|
| W | 6MA*20 | serve per montare barre ferro | N°8 |
| Q | barre ferro testiere letto L.670 | | N°2 |
| R | Ferro | Z 3,5*15 | N°2 N°8 |
| J | | | N°8 |
| N | | | N°8 |
| O | | | N°8 |
| P | | | N°8 |
| S | spine legno 8*30 | | N°8 |

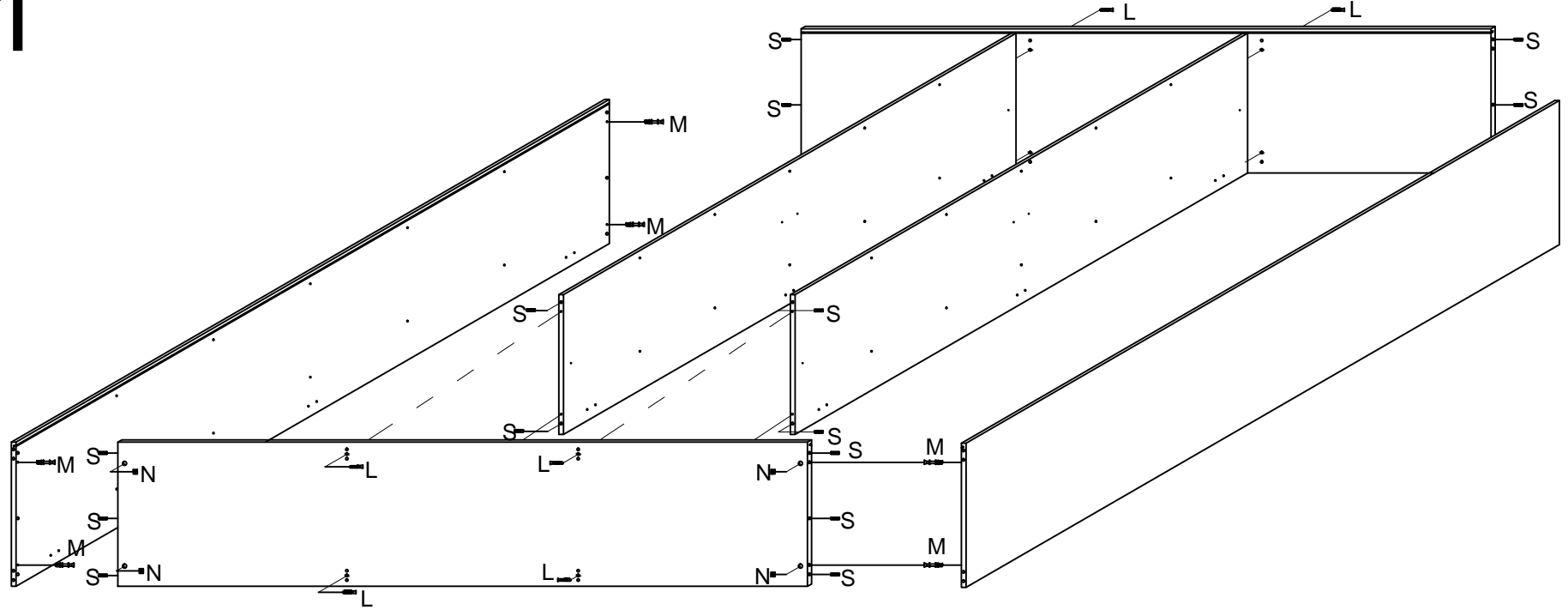
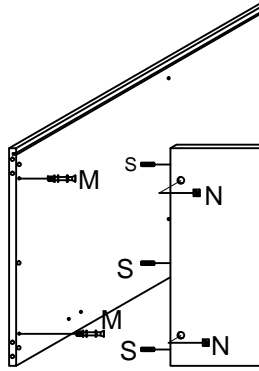
MOD. SEFURA
MOD. NOEMI

Notice de montage
Assembling scheme

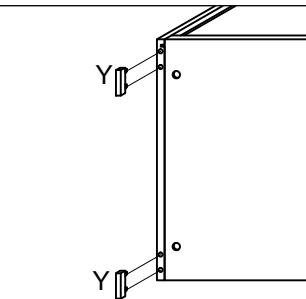
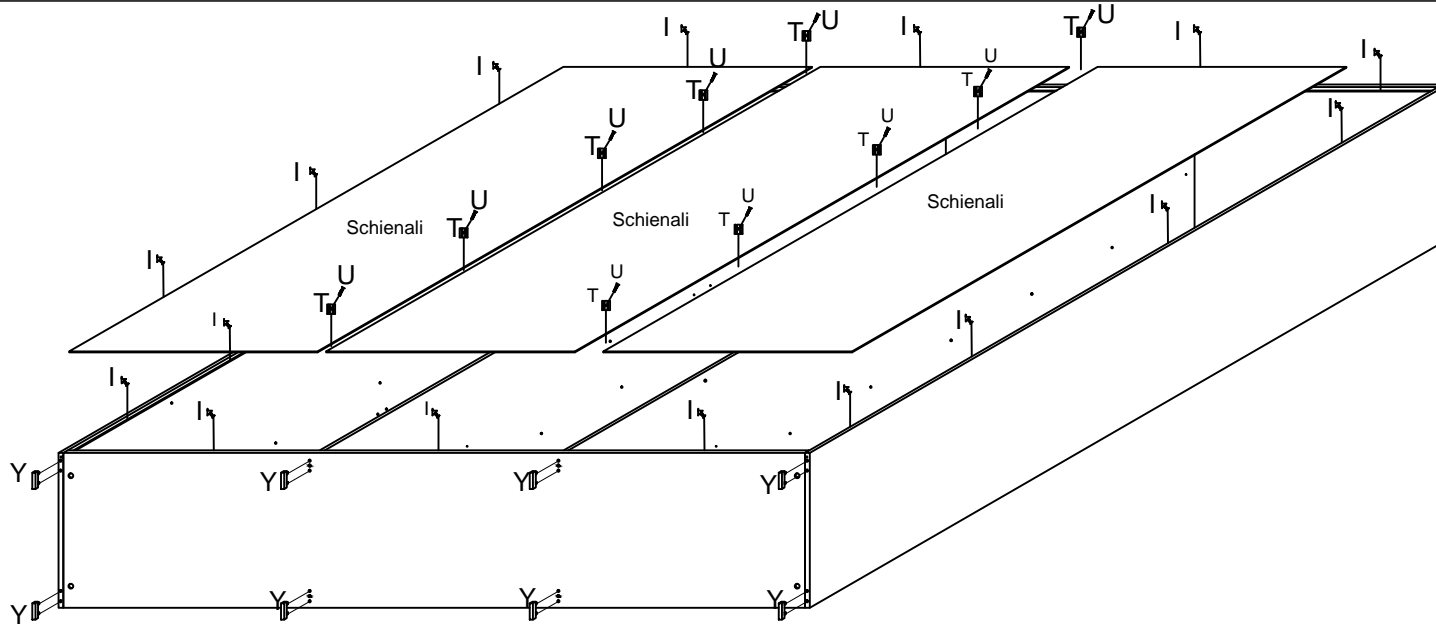
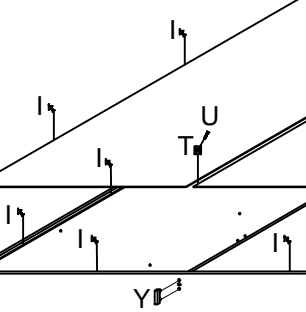
ARMADIO



1



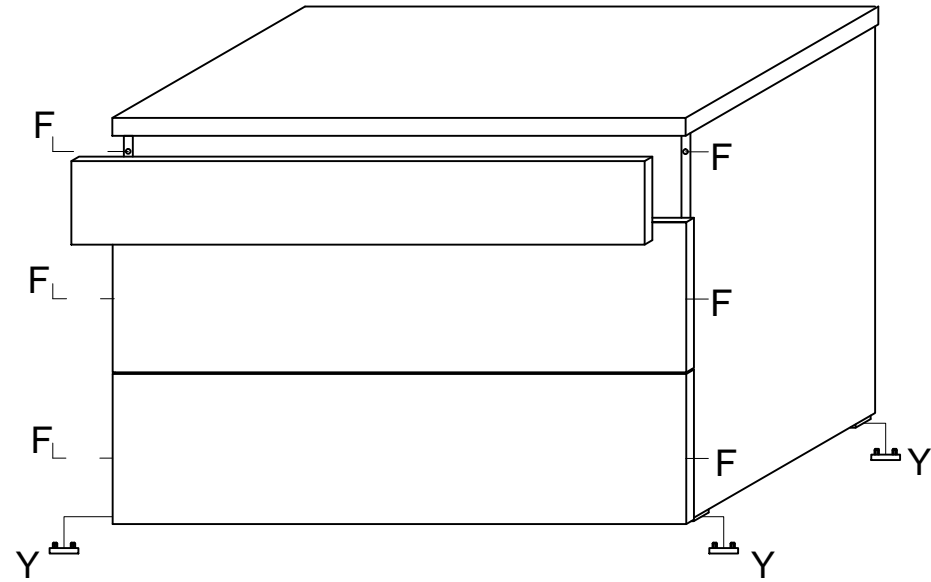
2



MOD. SEFURA

Notice de montage
Assembling scheme

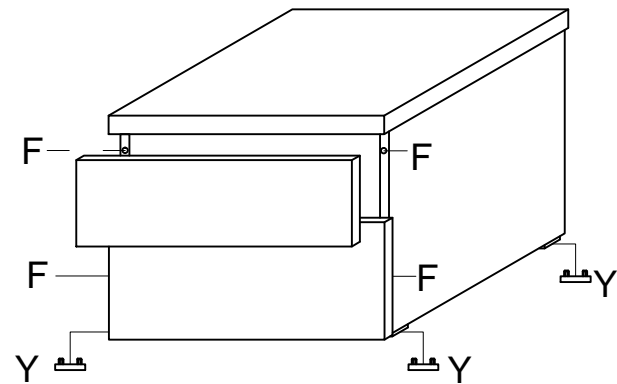
COMO












MOD. SEFURA

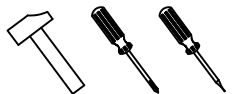
Notice de montage
Assembling scheme

COMODINO



| | | | | | |
|--|---|--|--|--|--|
| A MANIGLIA N°3 | B 4MA*20 N°9 | Y PIEDI PLAST.H10 Arm.-Como-Cmd. N°20 | F PARACOLPO MORBIDO C/ADESIVO Arm.-Como-Cmd. N°26 | G  N°18 | D  N°18 |
| E  N°12 | H 6.3*9 N°12 | S  N°20 | I  N°16 | T  N°16 | U 3*20 N°28 |
| L  N°8 | M  N°8 | N  N°8 | Z 3.5*15 N°72 | O TUBO OVALE NICH. N°6 | P Reggitubo N°12 |
| Q barre ferro testiere letto L.670 N°2 | | R | J | SPECCHIERA N°1 | |

ARMADIO



MOD. SEFURA

Notice de montage
Assembling scheme

