
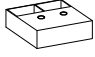
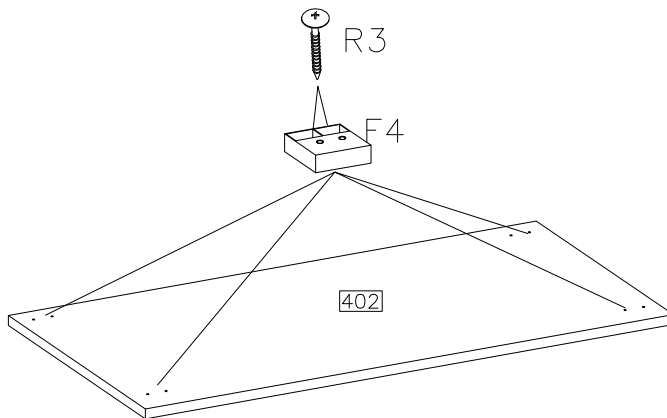




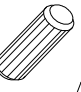


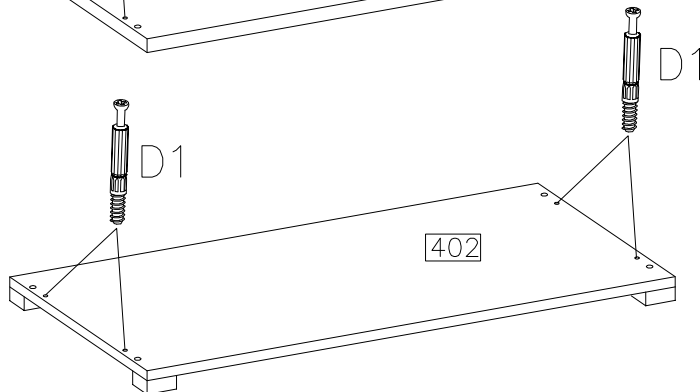
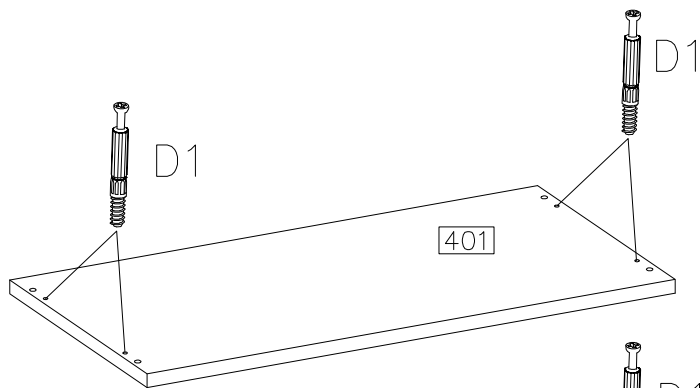
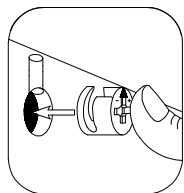
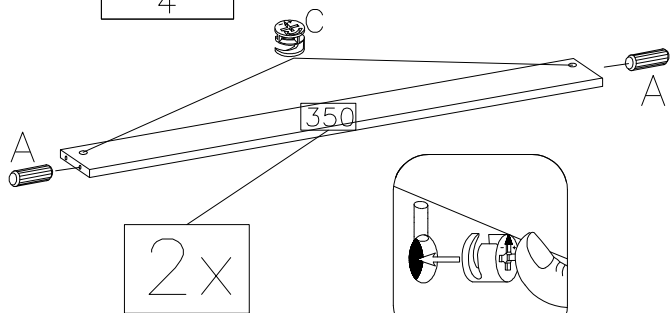
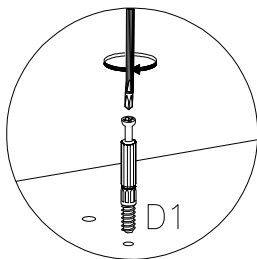
1

4.0x35mm  R3 8	 F4 4
---	--

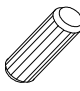




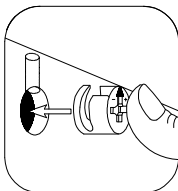
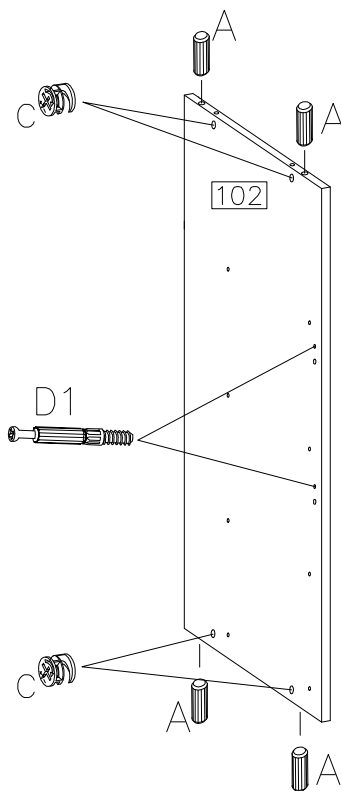
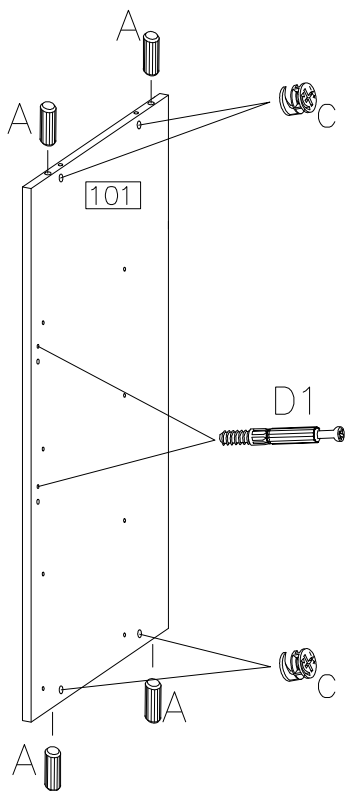
2

 D1 8	$\phi 15/12\text{mm}$  C 4
$\phi 8 \times 30\text{mm}$  A 4	

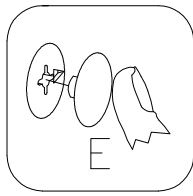
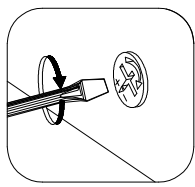
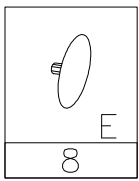


3

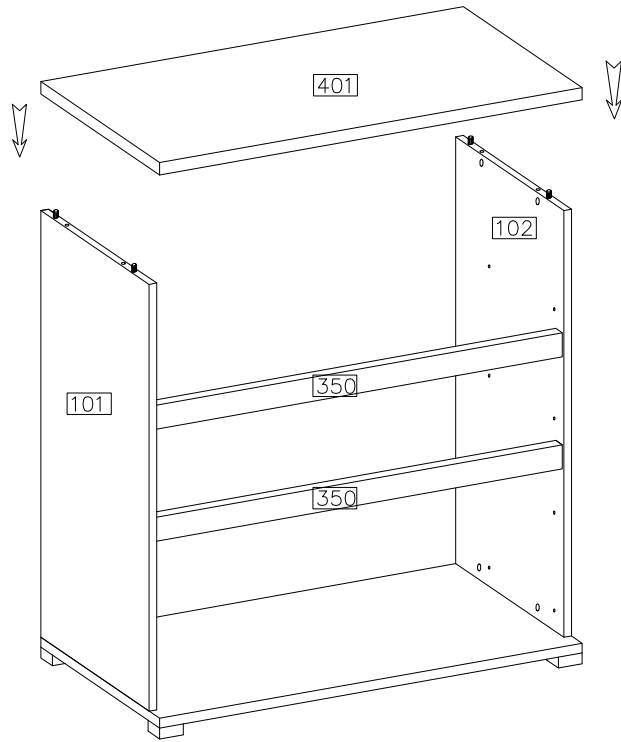
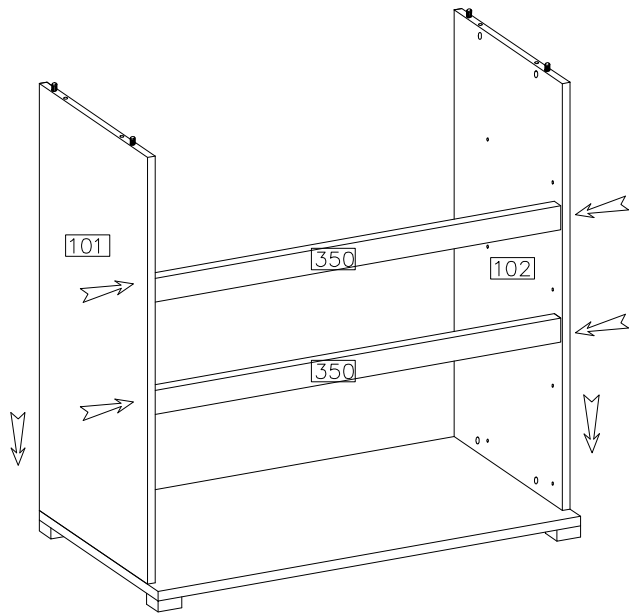
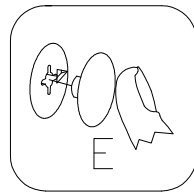
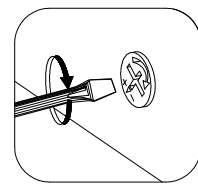
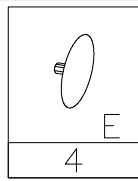
$\phi 8 \times 30\text{mm}$  A 8	$\phi 15/12\text{mm}$  C 8
 D1 4	



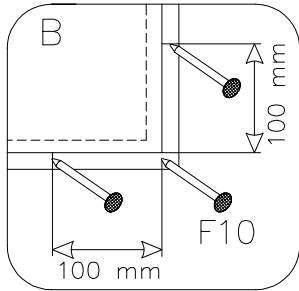
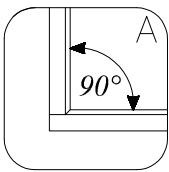
4



5



6



Z1

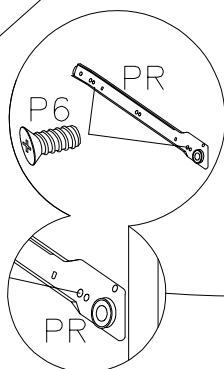
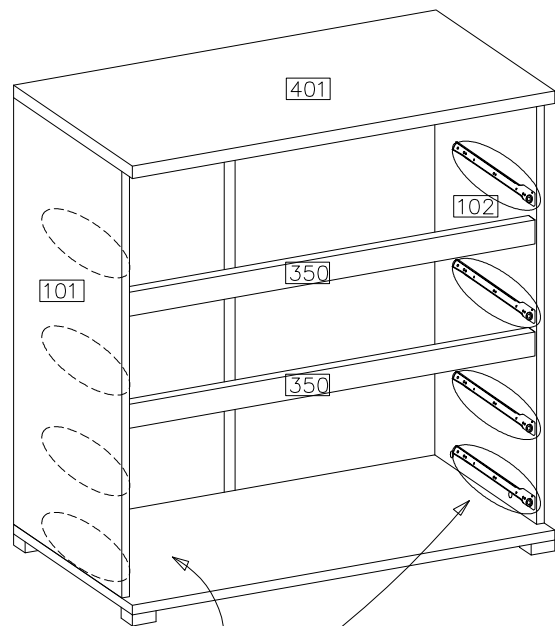
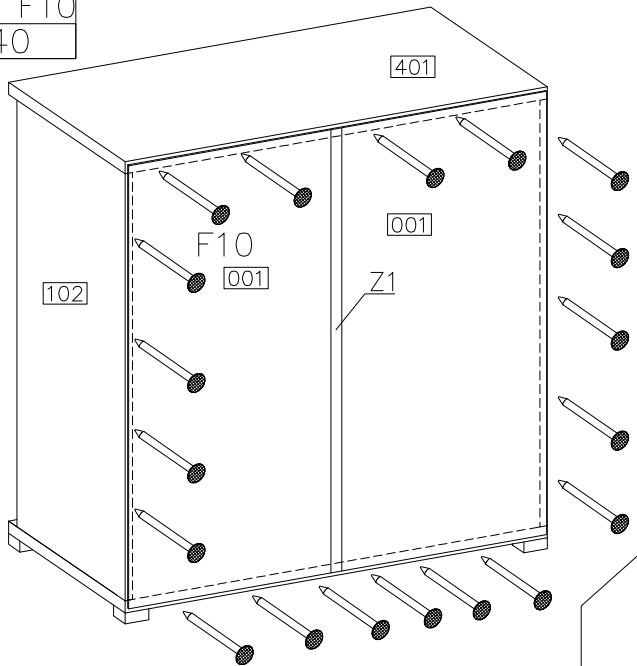
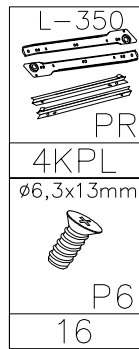
1



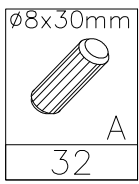
F10

40

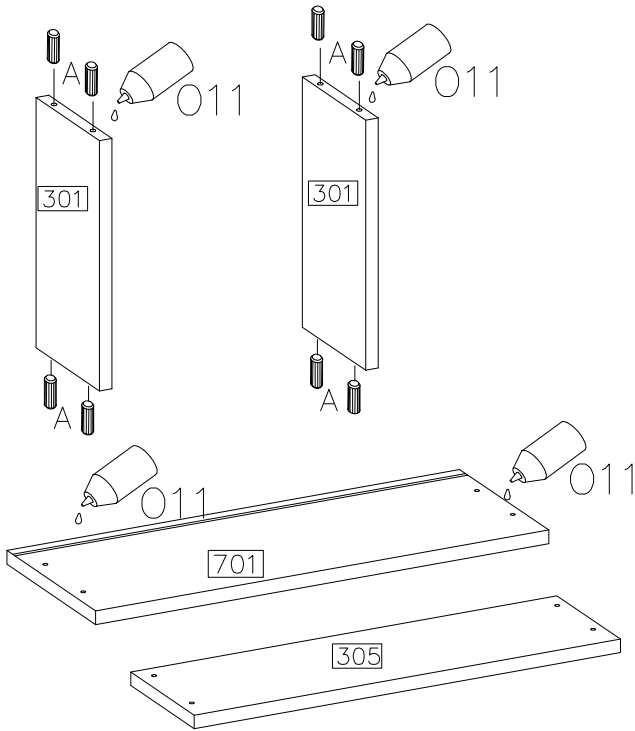
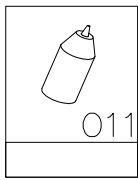
7



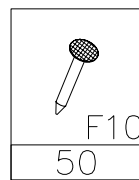
8



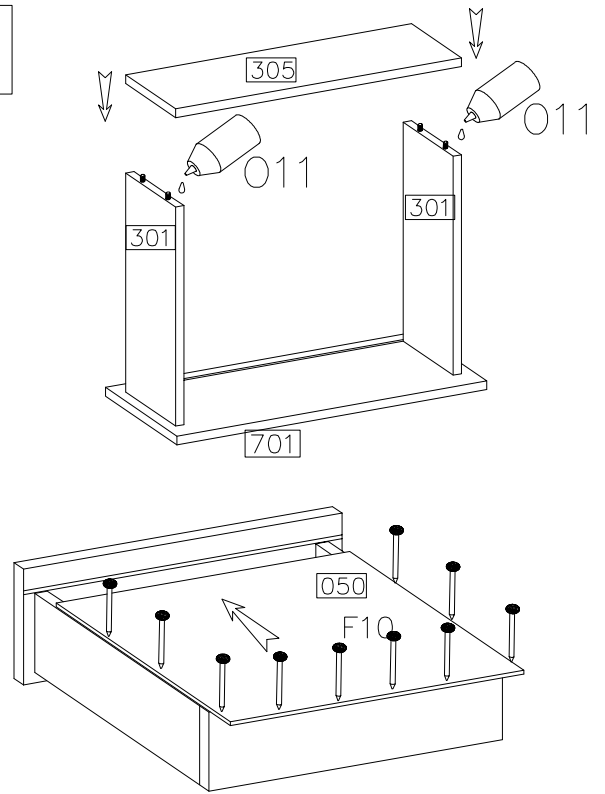
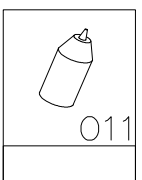
4x



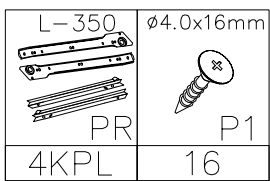
9



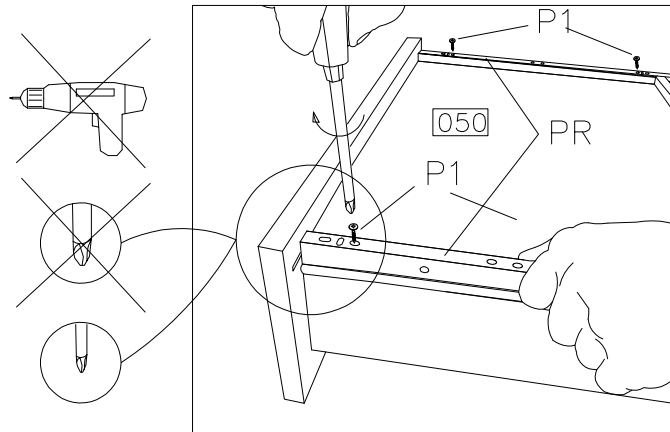
4x



10



4x



11

