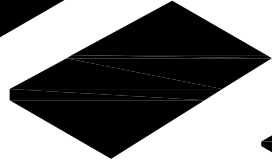
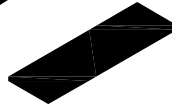


4 / 1

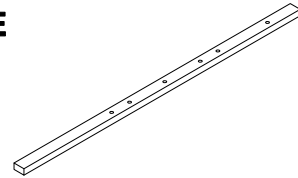


4 / 2

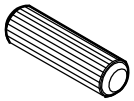


4 / 3

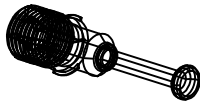
**MATERIAL
PACKAGE**



4 / 4



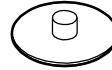
8 AD



20 AD



20 AD



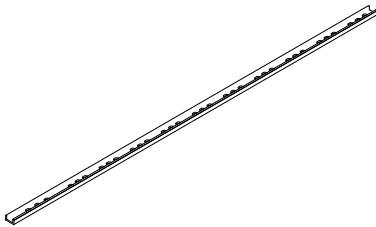
20 AD



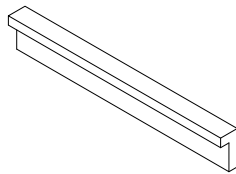
3.5X50
12 AD



M4X22
6 AD



3 TK



3 AD



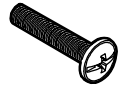
3.5X18
12 AD



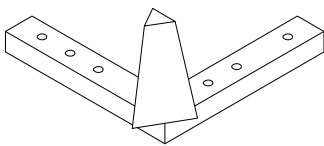
3.5X25
12 AD



4X20
24 AD

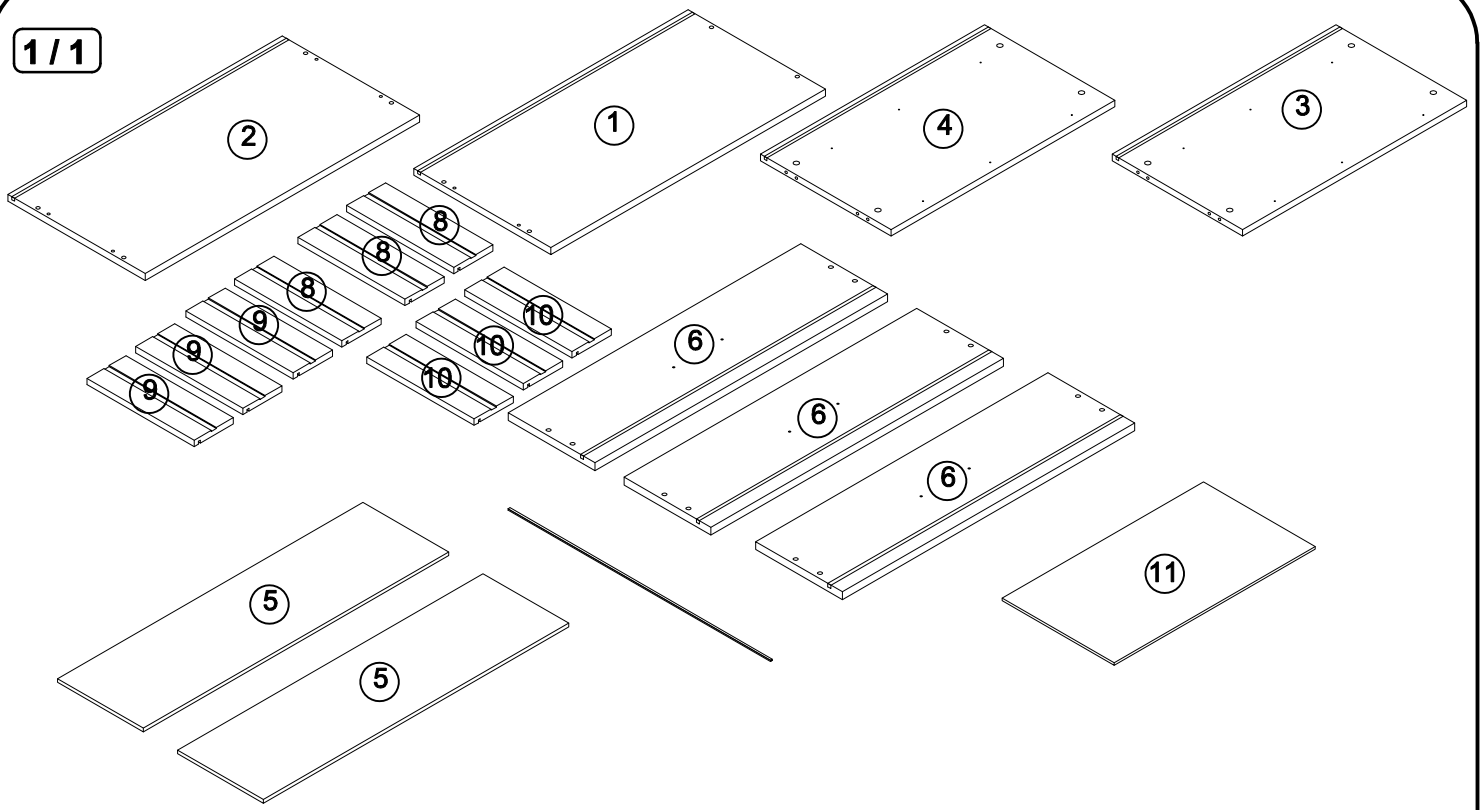


M4X18
6 AD

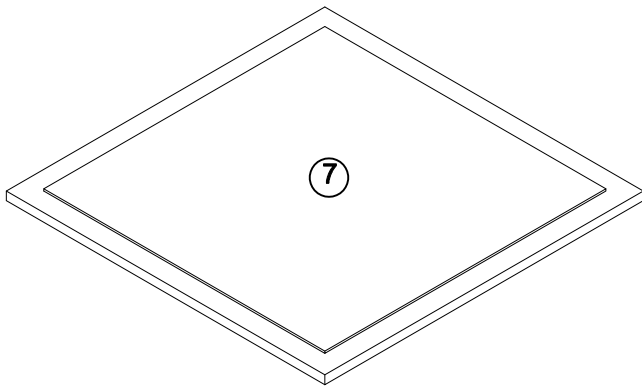


4 AD

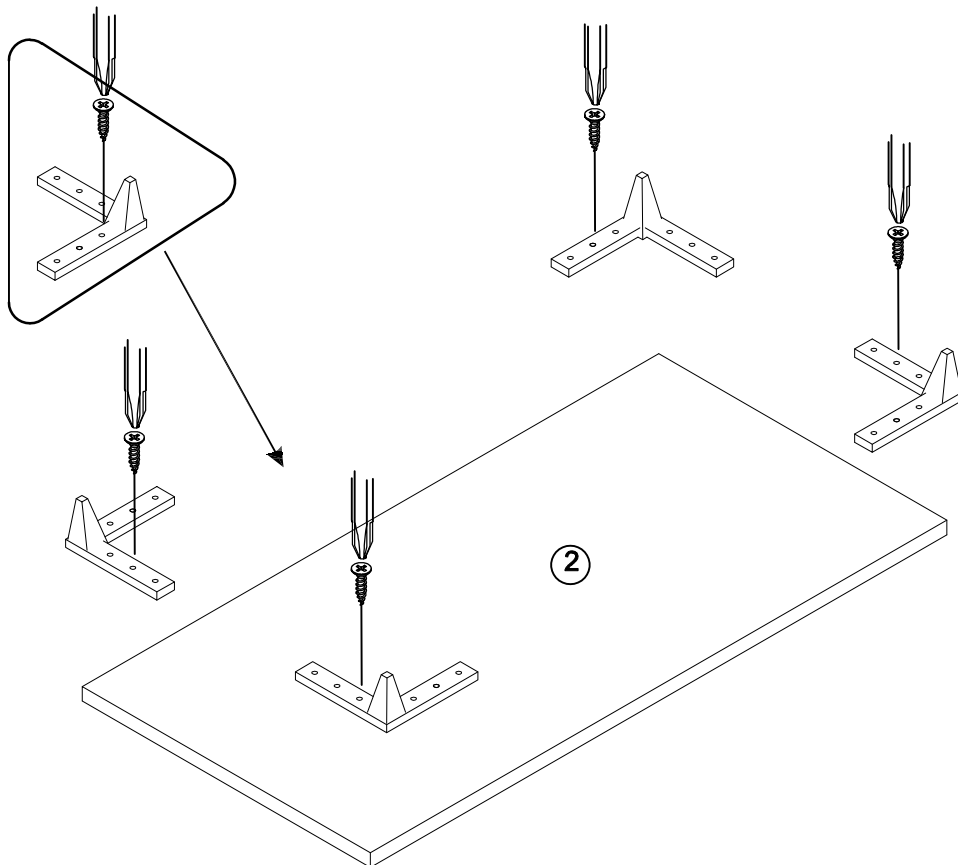
1 / 1



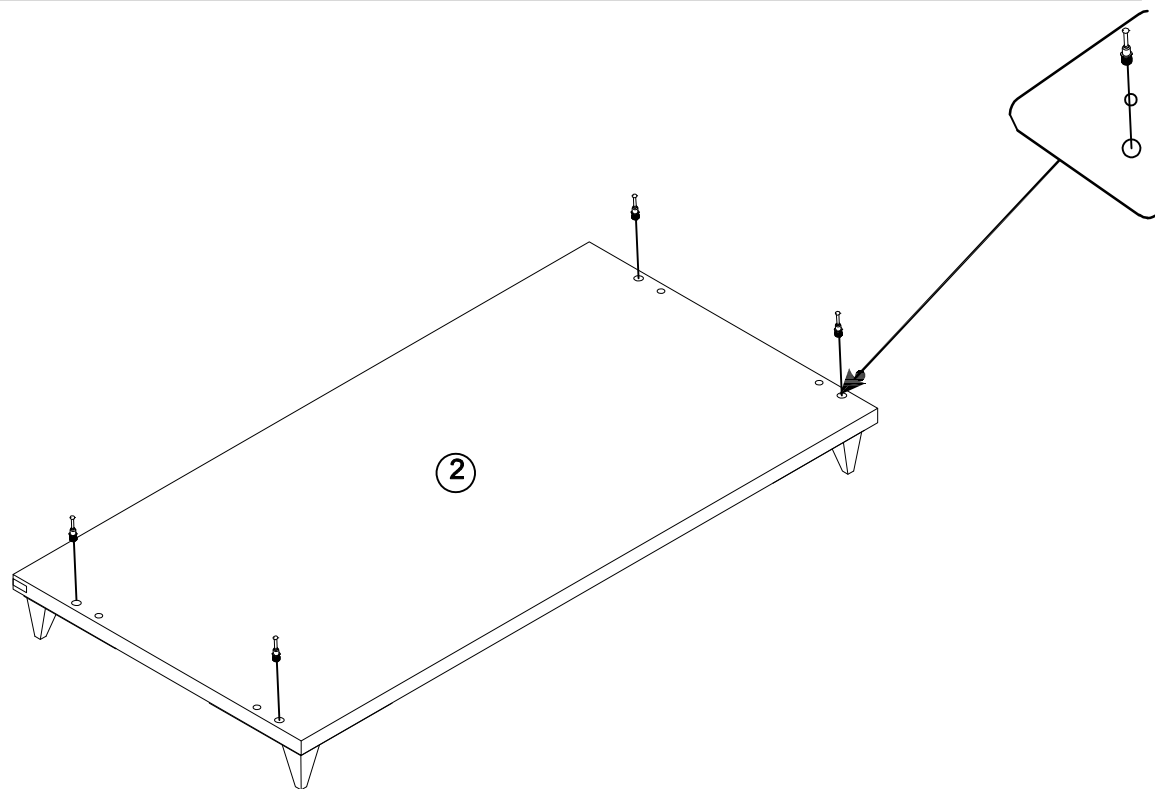
4 / 2



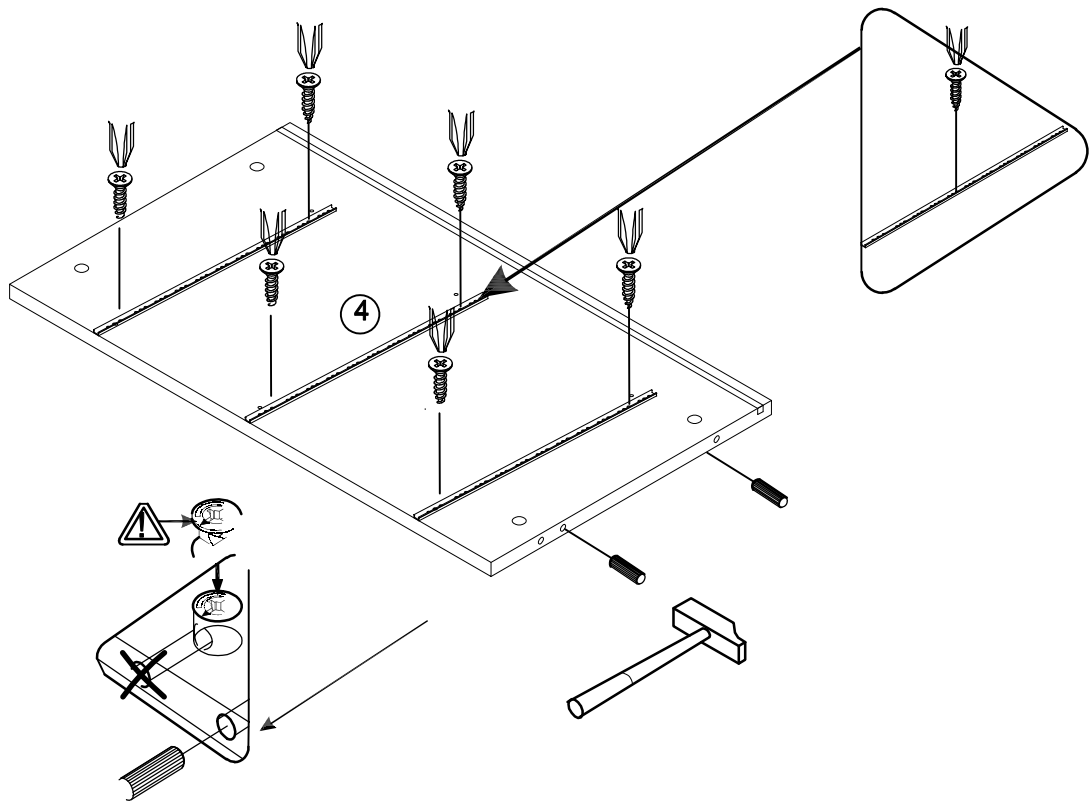
3



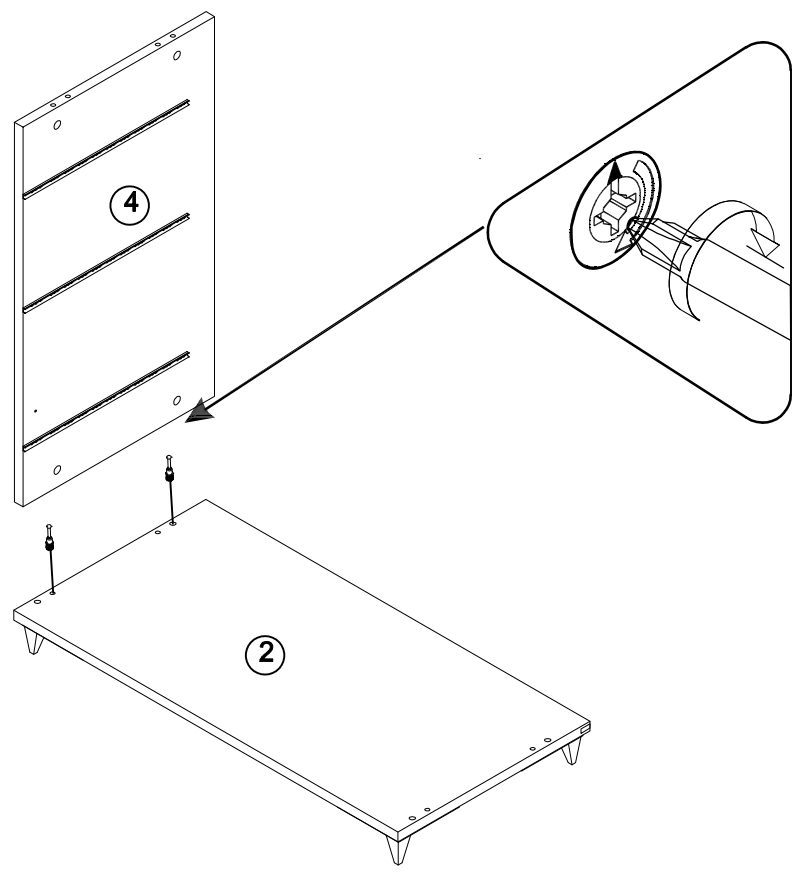
4



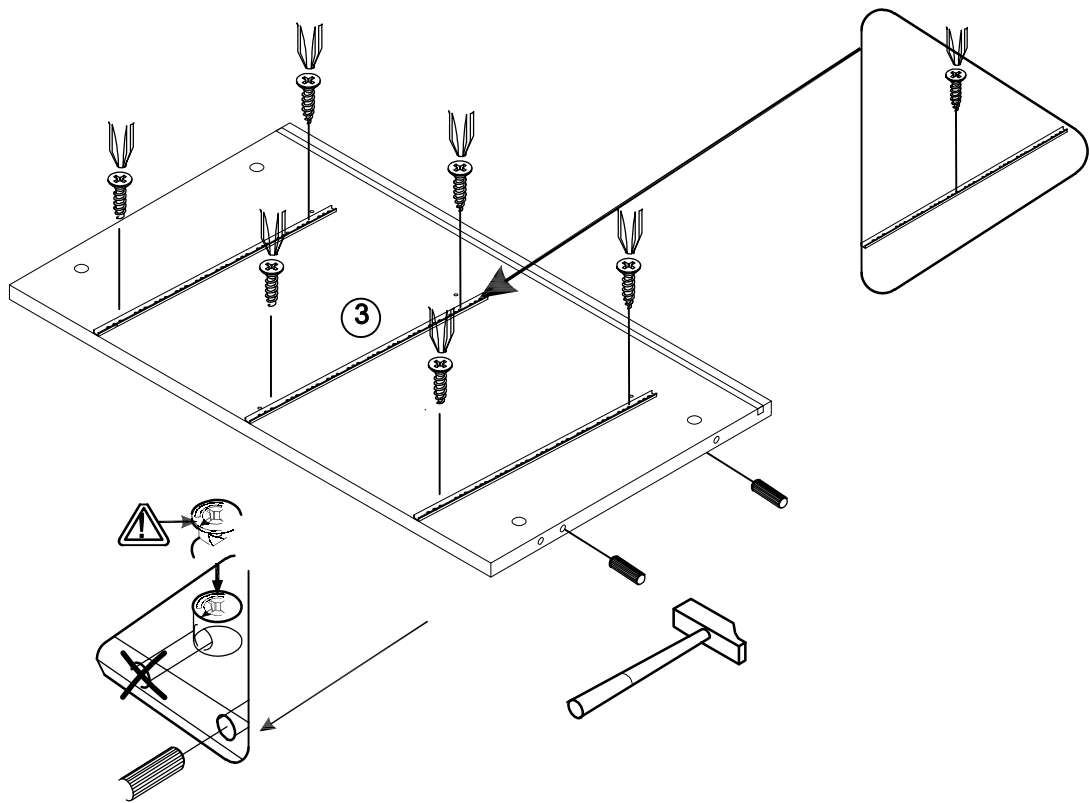
5



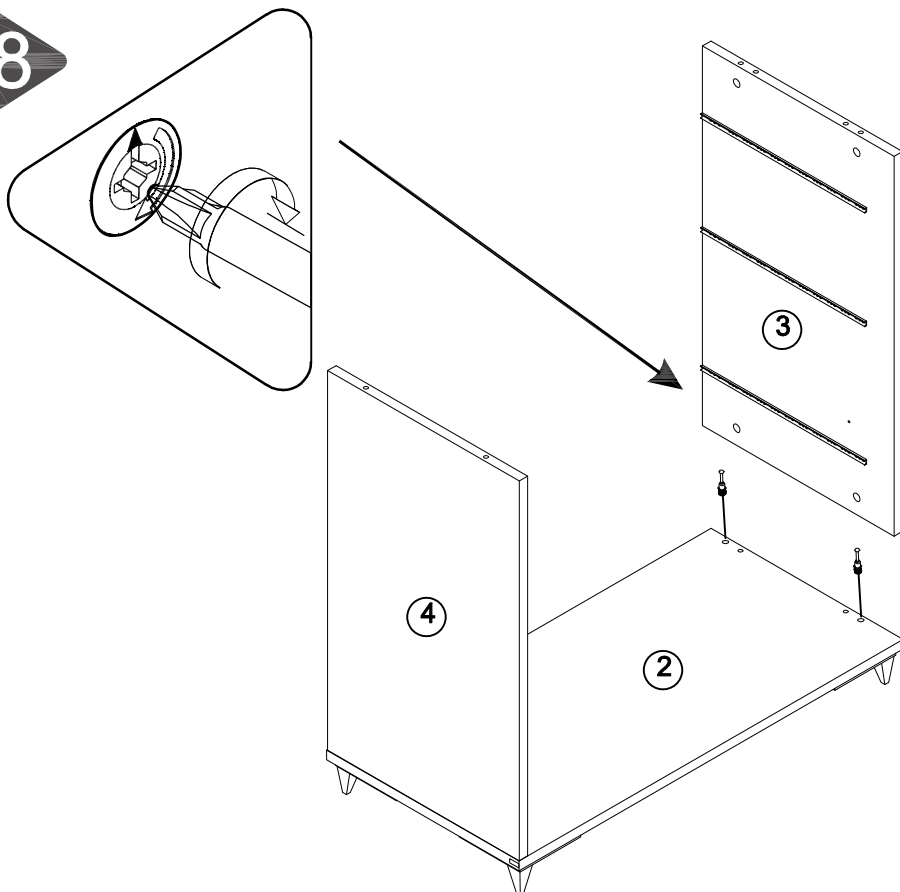
6



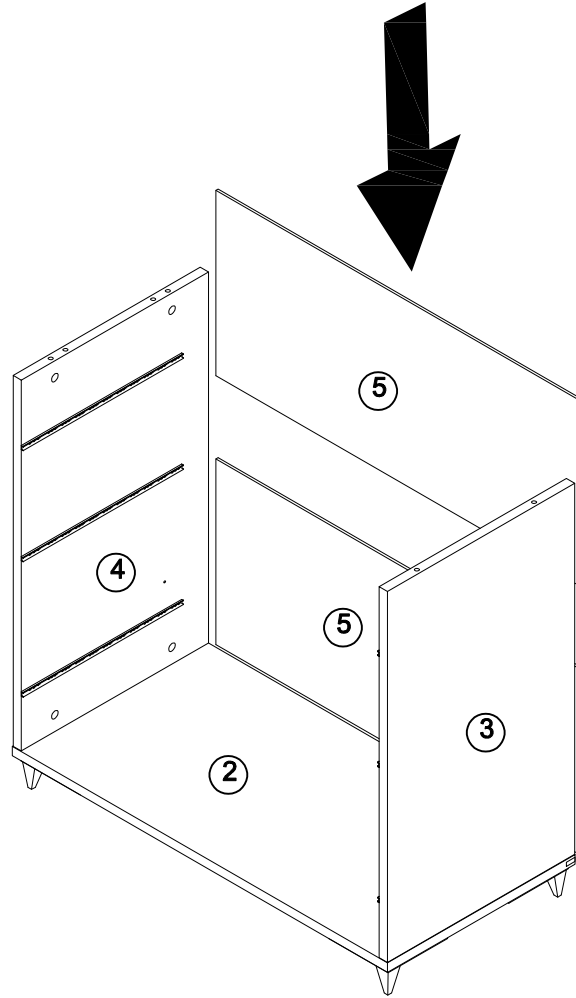
7



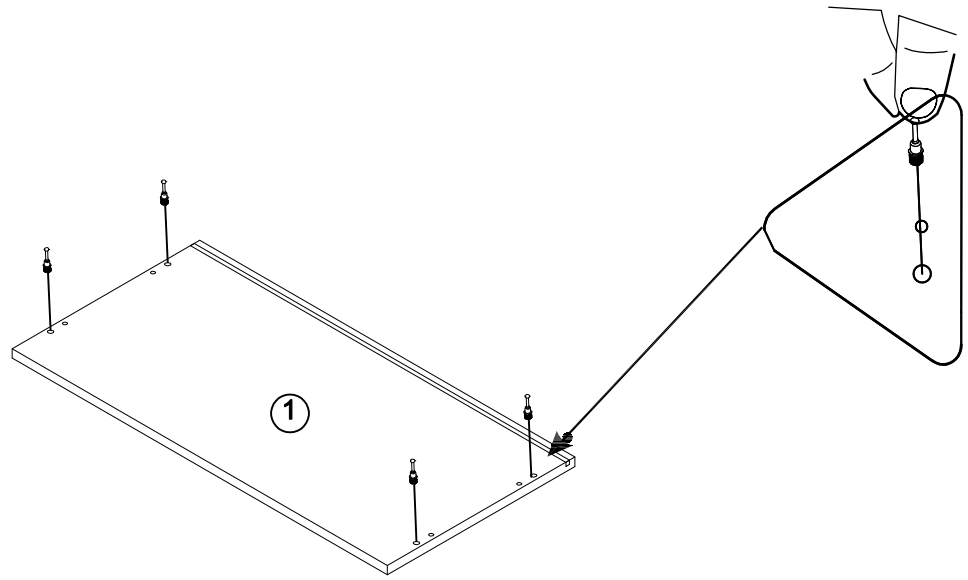
8



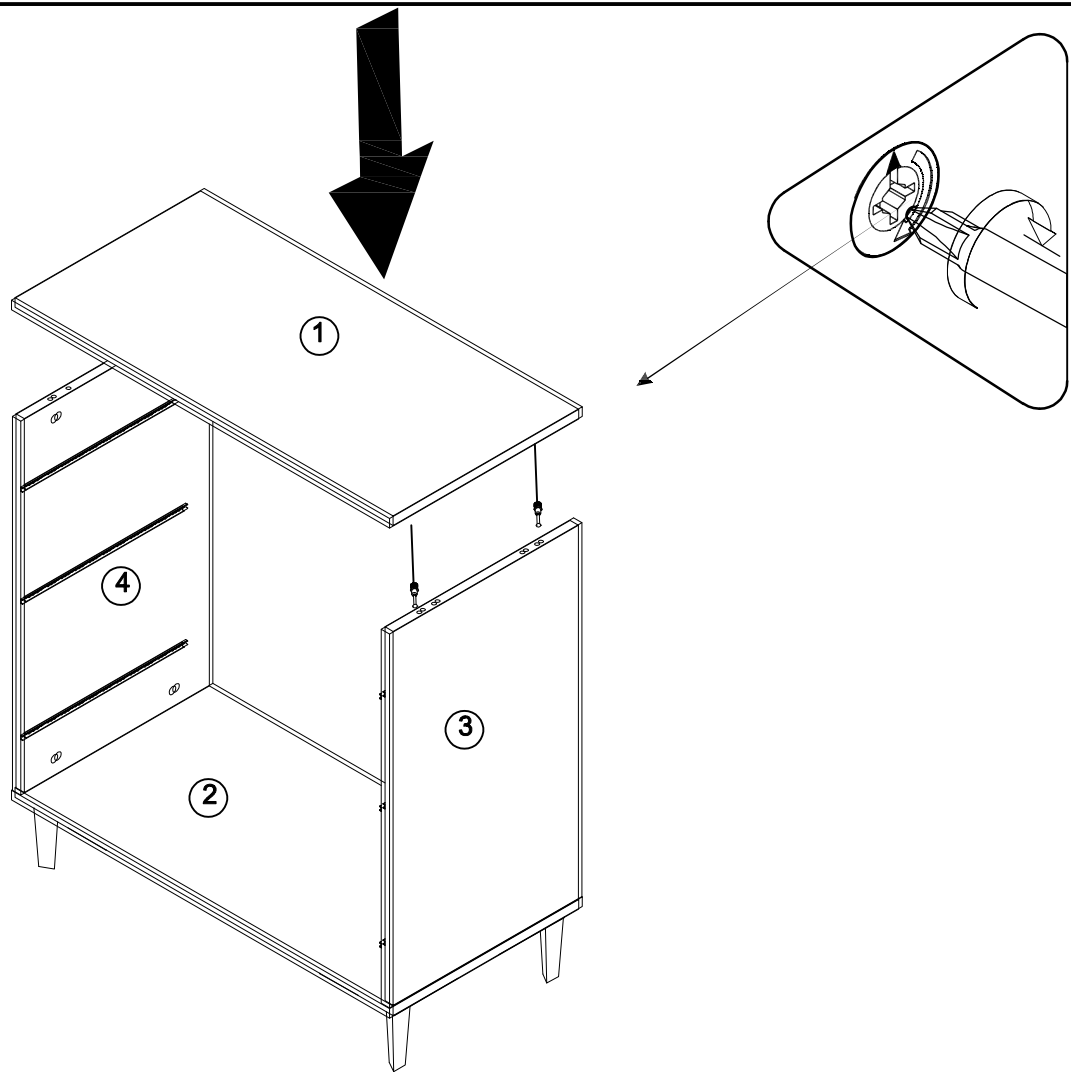
9



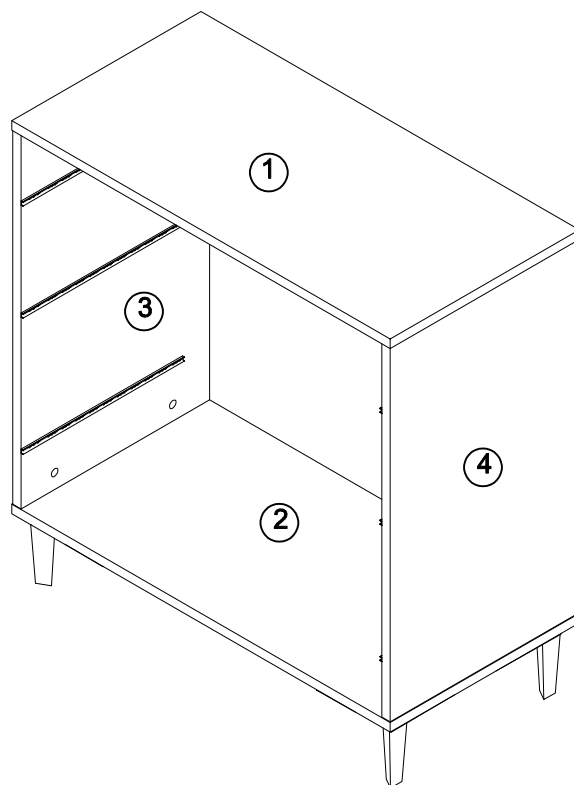
10



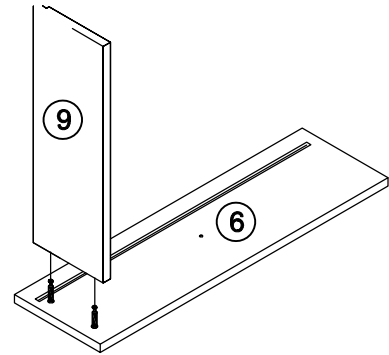
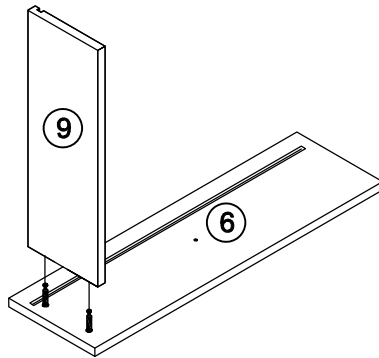
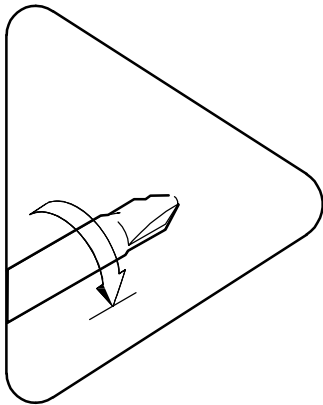
11



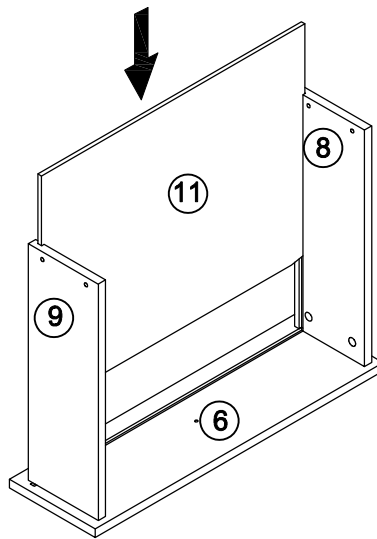
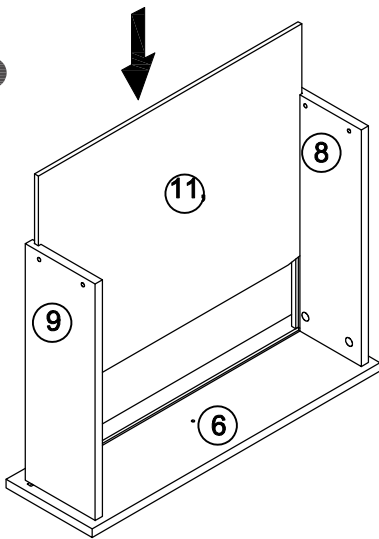
12



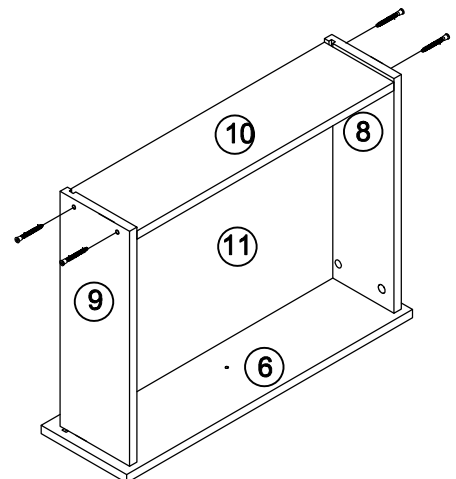
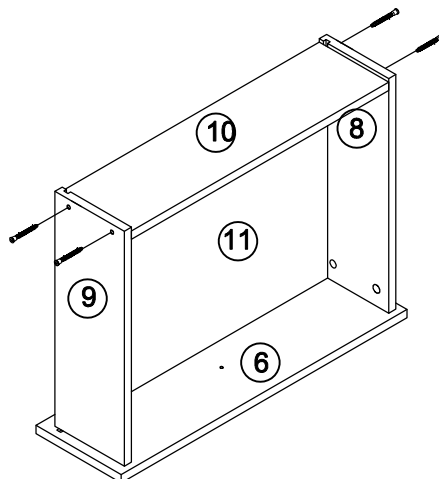
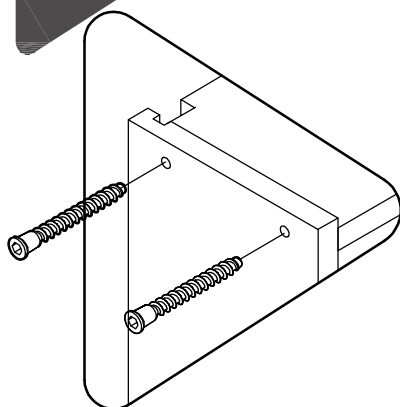
13



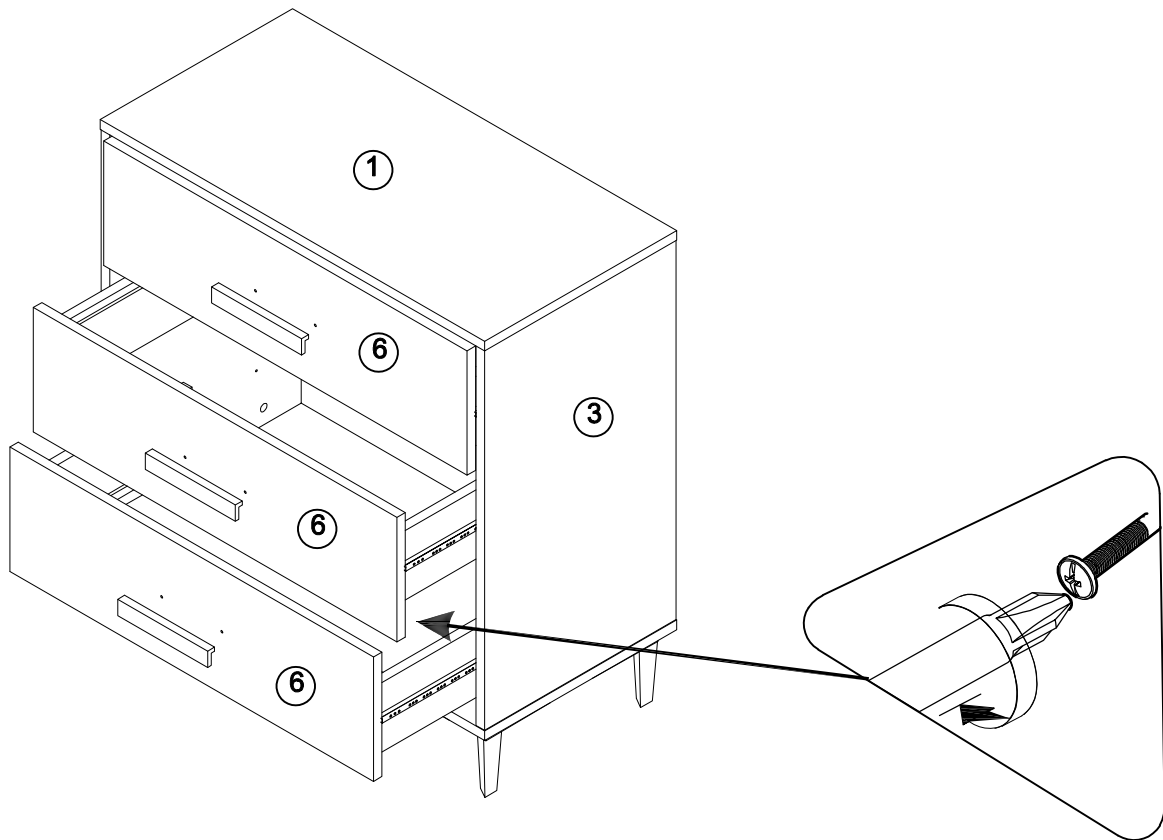
14



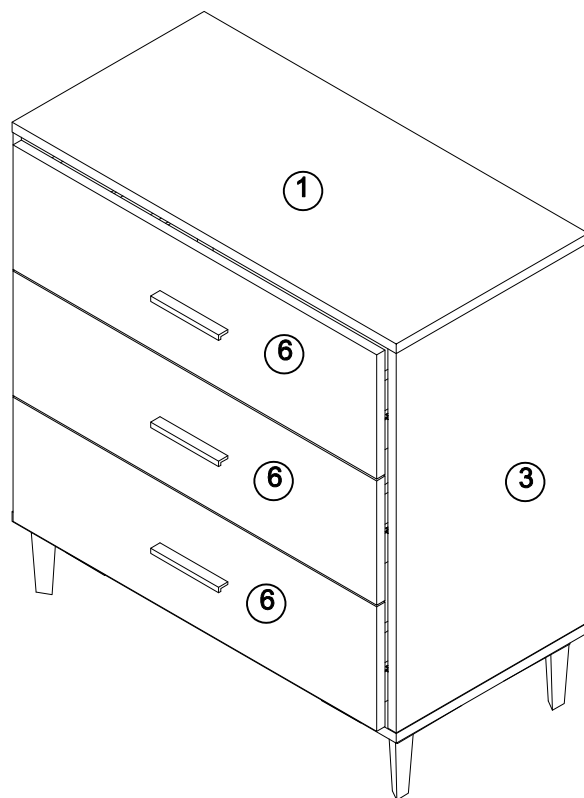
15



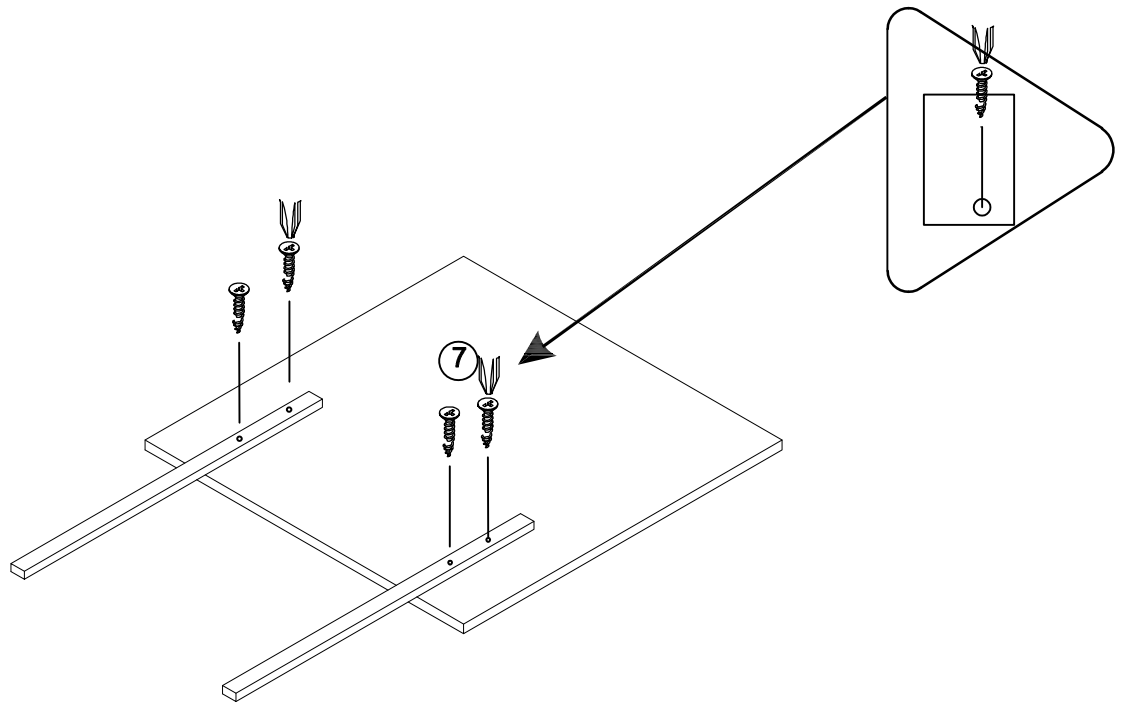
16



17



18



19

