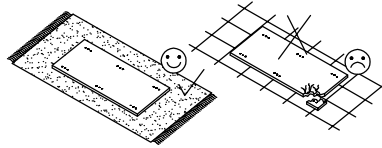
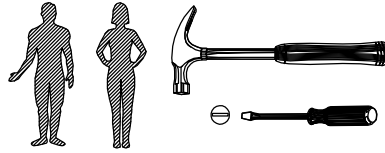
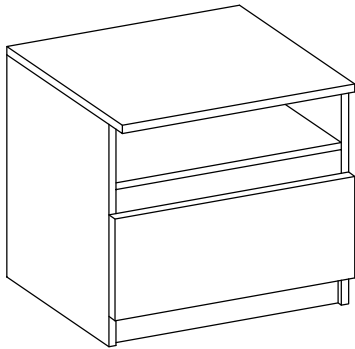
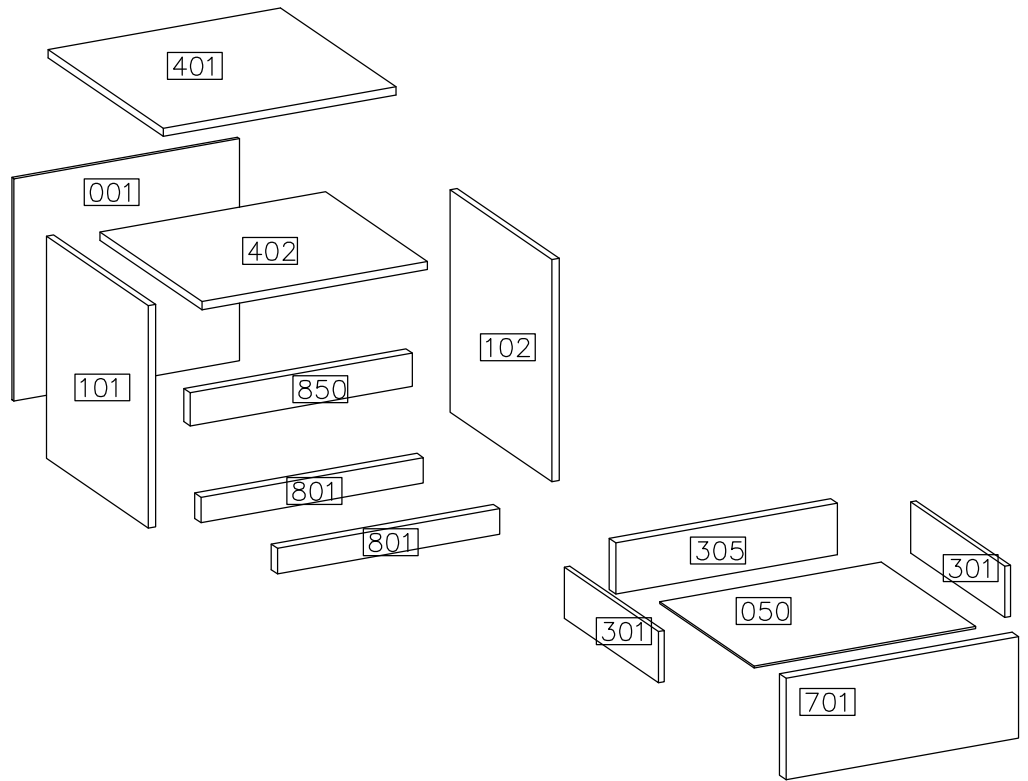
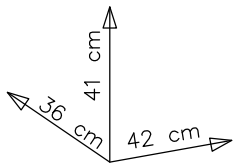





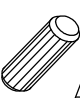




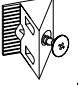

# HELIOS/MEDIOLAN

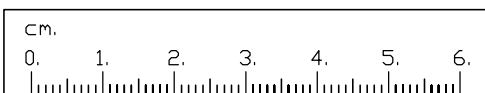
## 23





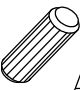
#	ART. NR	QUANTITY
1	401	1
2	402	1
3	101	1
4	102	1
5	801	2
6	850	1
7	001	1
8	701	1
9	301	2
10	305	1
11	050	1

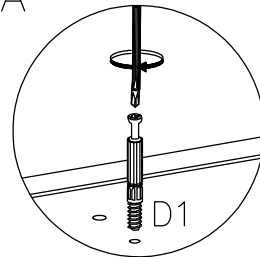
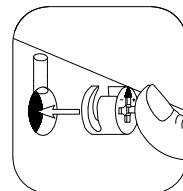
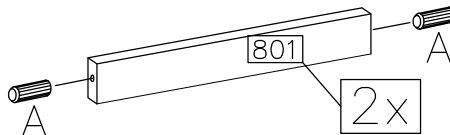
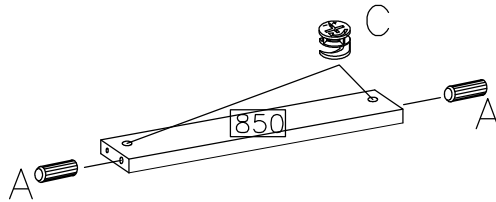
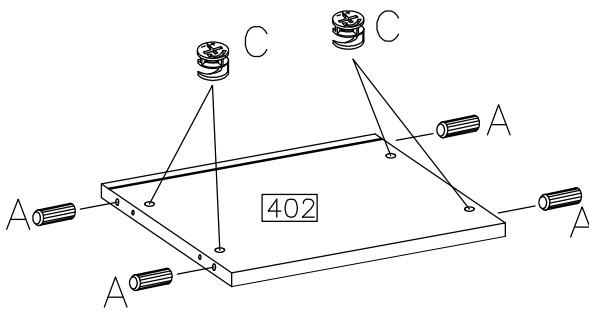
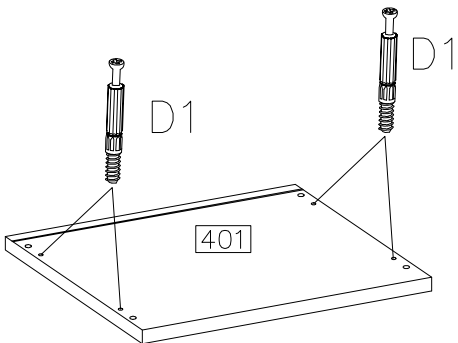


 D1	 C	 E	 A	 P1	 F1
14	14	14	22	4	4
 F10	 L-350 PR	 L	 P6		
40	1KPL	4	4		


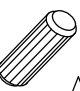



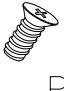


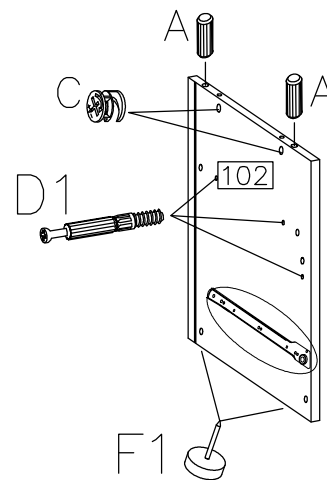
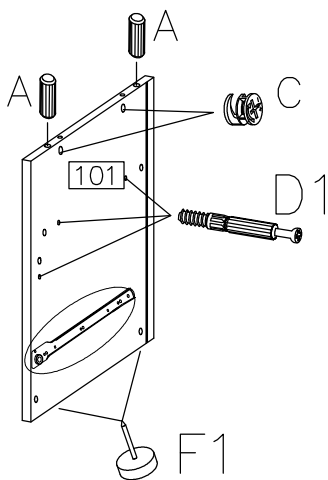
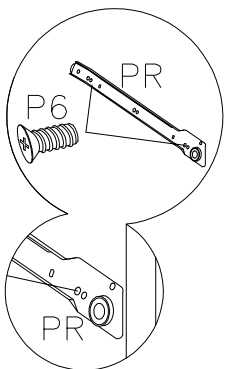
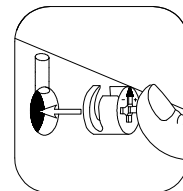
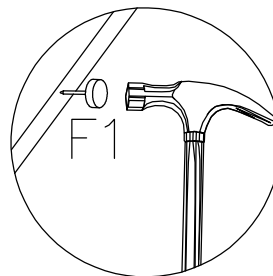
1

 D1	 C	 A
4	6	10




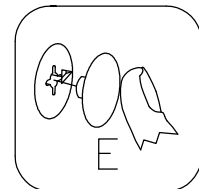
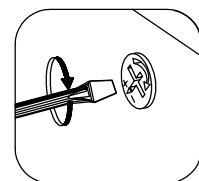
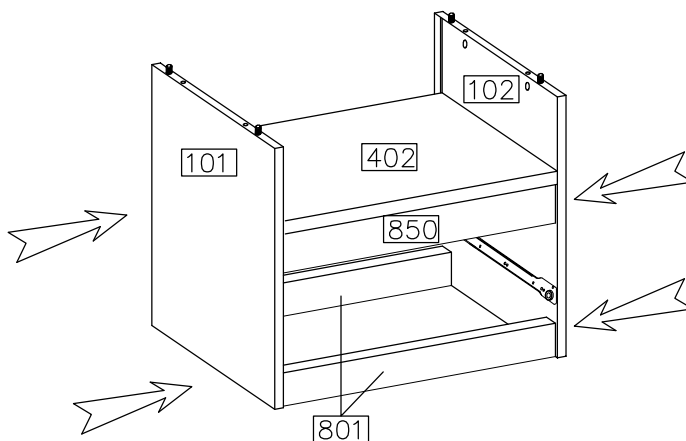
2

 C	 A	 D1	 F1	 PR	 P6
4	4	6	4	L-350 1KPL	4

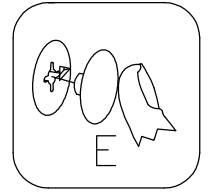
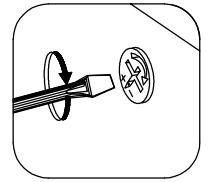
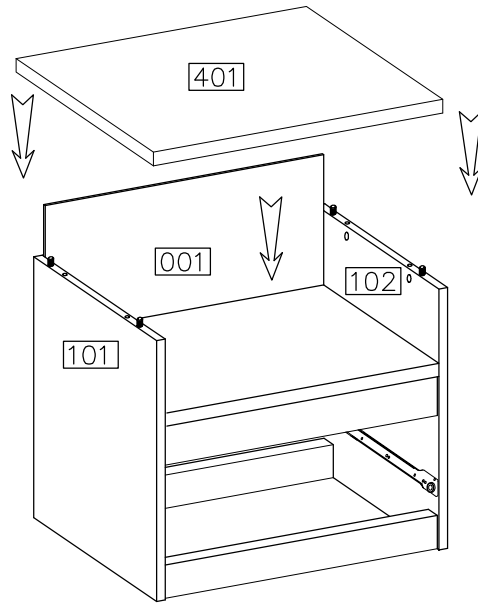
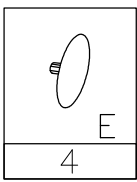


3

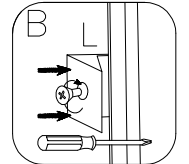
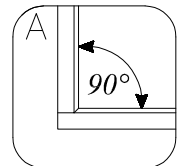
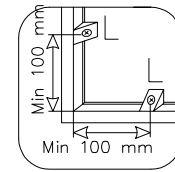
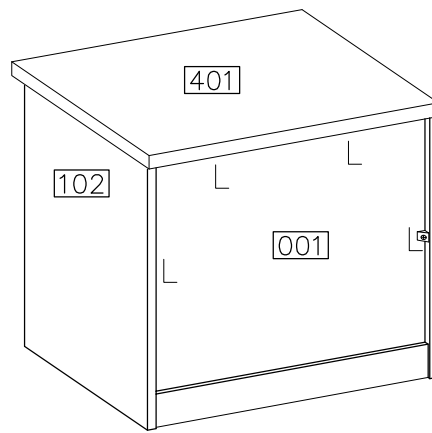
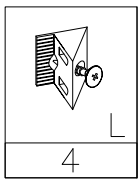
 E
6



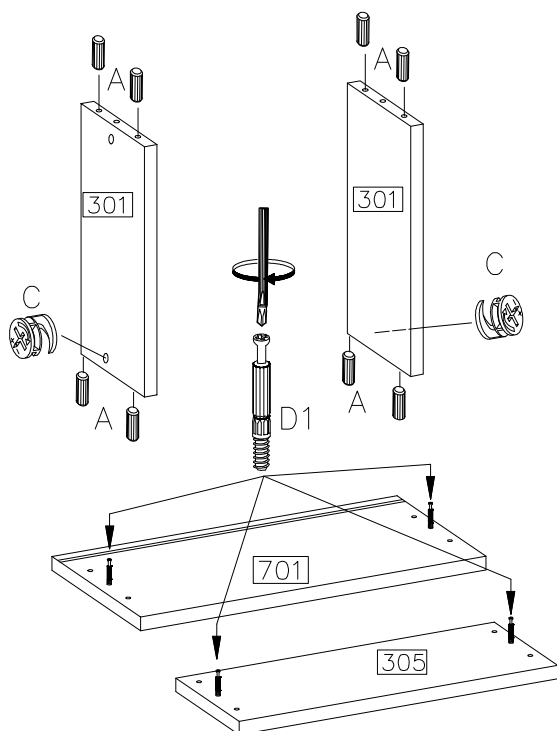
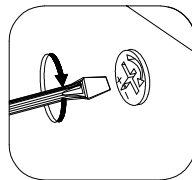
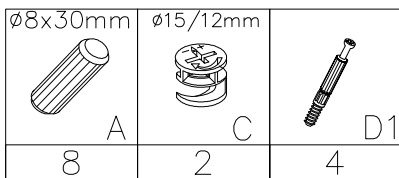
4



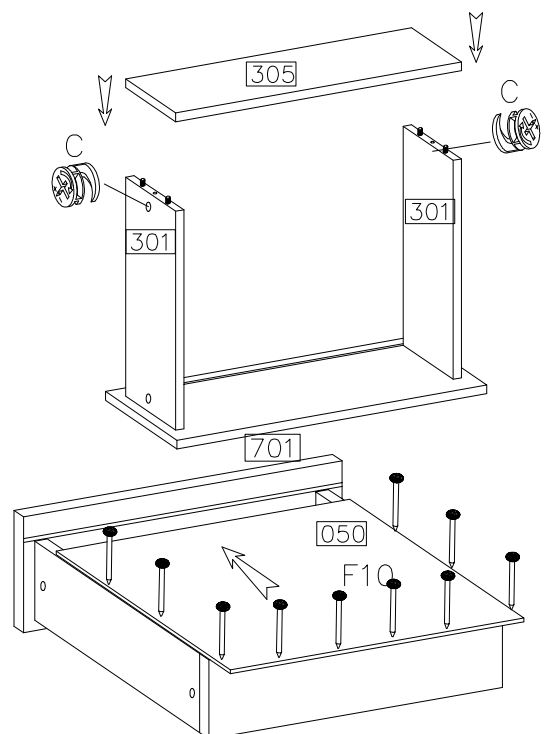
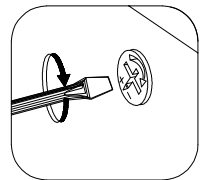
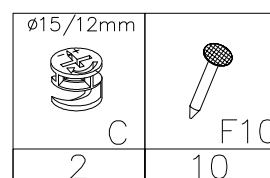
5



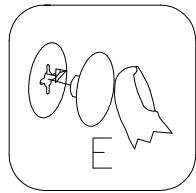
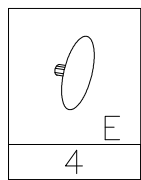
6



7

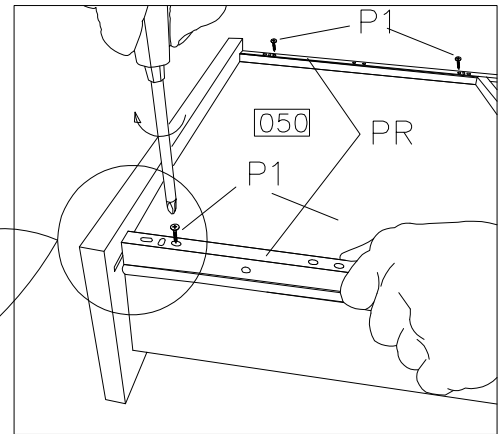
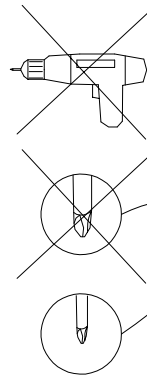
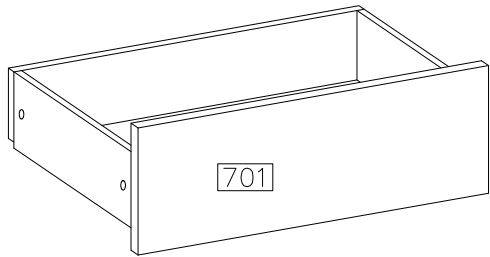


8



9

L-350	∅4.0x16mm
PR	P1
1KPL	4



10

