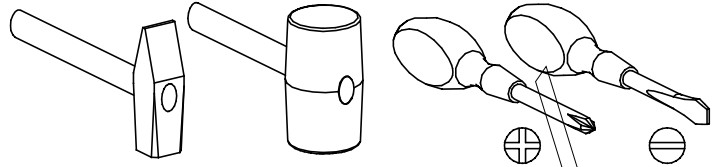
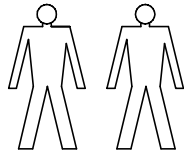


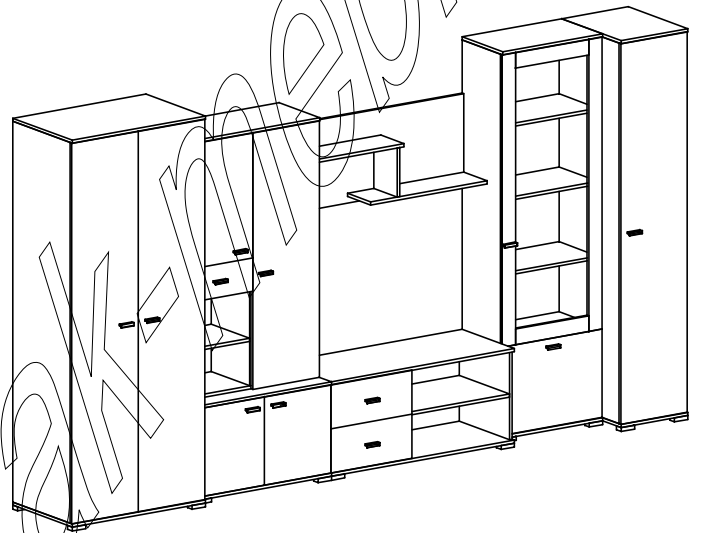
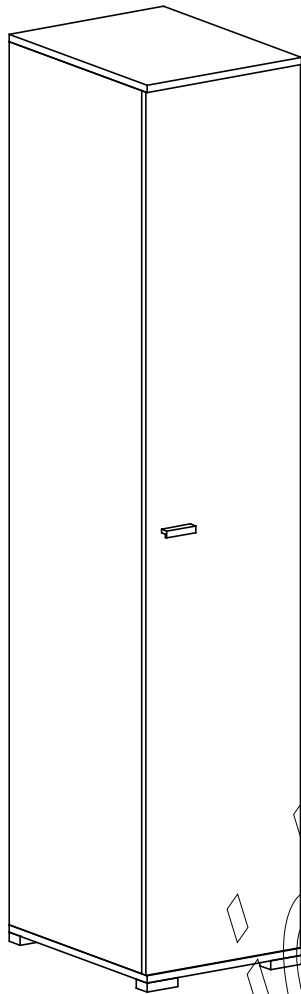
# INSTRUKCJA MONTAŻU

Narzędzia potrzebne do montażu



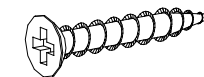
# ARS

# Półszafa



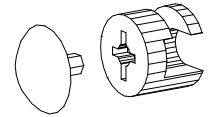
## UWAGA !

PRZED PRZYSTĄPIENIEM DO MONTAŻU MEBLI  
PROSIMY DOKŁADNIE ZAPOZNAĆ SIĘ Z INSTRUKCJĄ  
MONTAŻU  
USZKODZENIA POWSTAŁE W WYNIKU NIEPRAWIDŁOWEGO  
MONTAŻU NIE BĘDĄ UWZGLĘDNIONE PODCZAS REKLAMACJI



4 x 35 mm

8 - St. R



12 - St. L

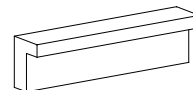


1 - St. S



4 x 27 mm

2 - St. N

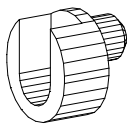


1 - St. U

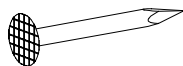


4 x 16 mm

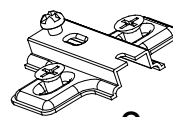
6 - St. G



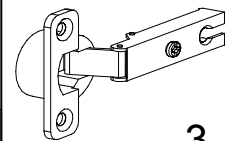
2 - St. T



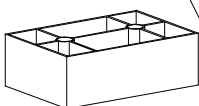
50 - St. E



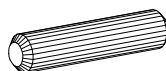
3 - St. C



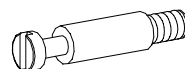
3 - St. D



4 - St. A



18 - St. B

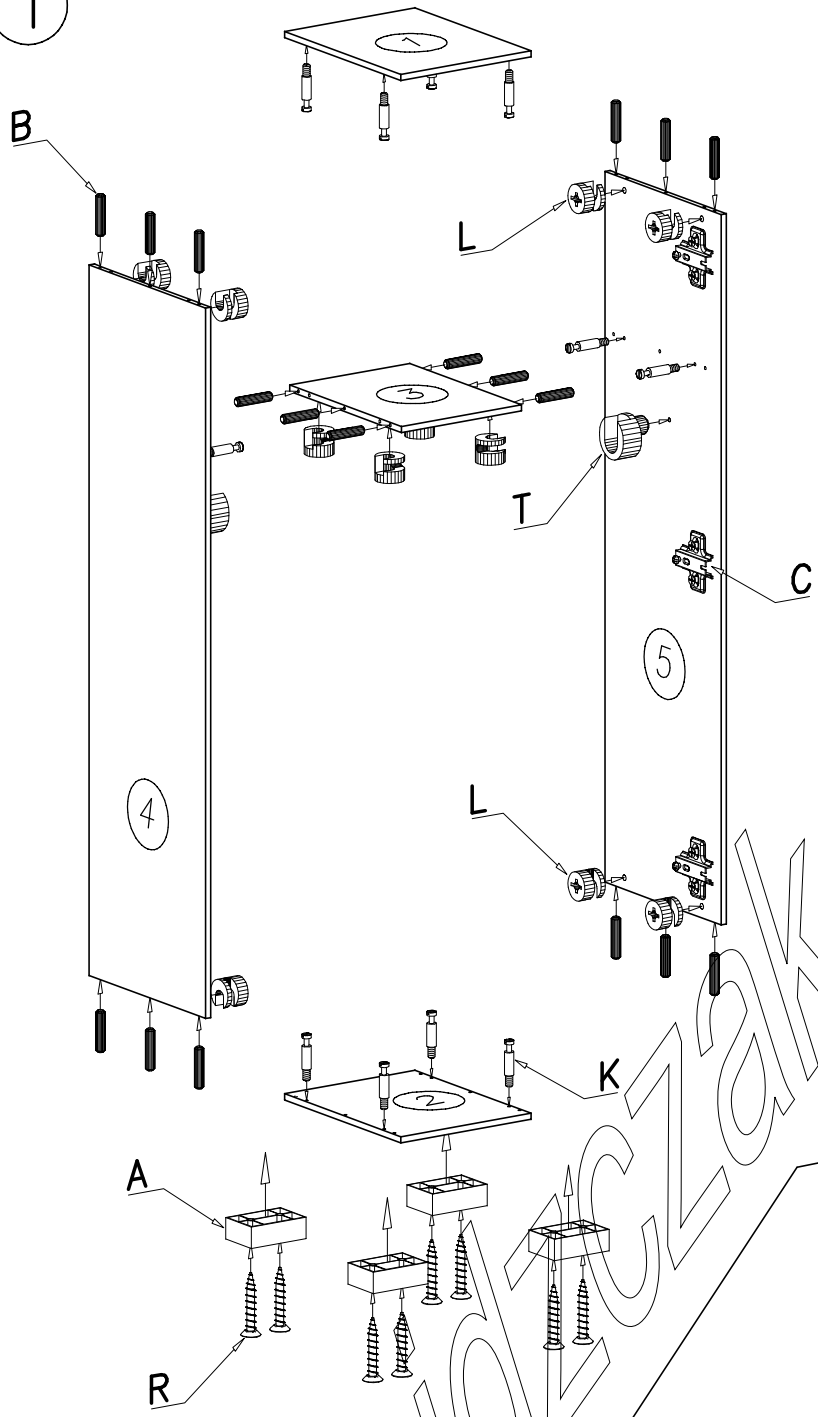


12 - St. K

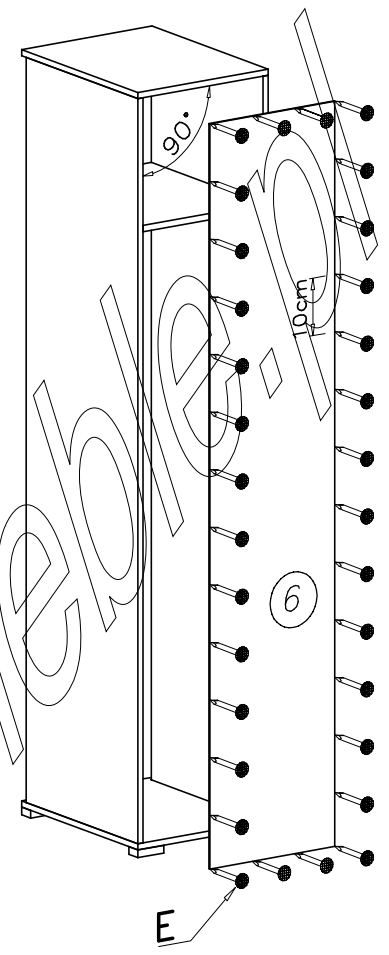


1 - St. Z

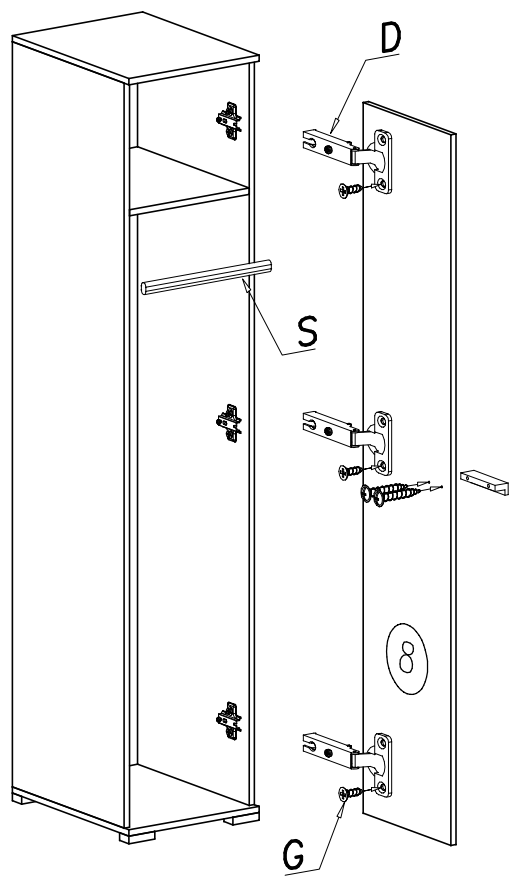
1



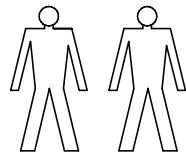
2



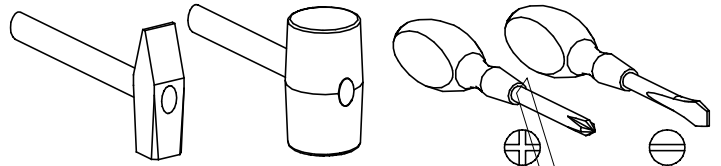
3



# INSTRUKCJA MONTAŻU

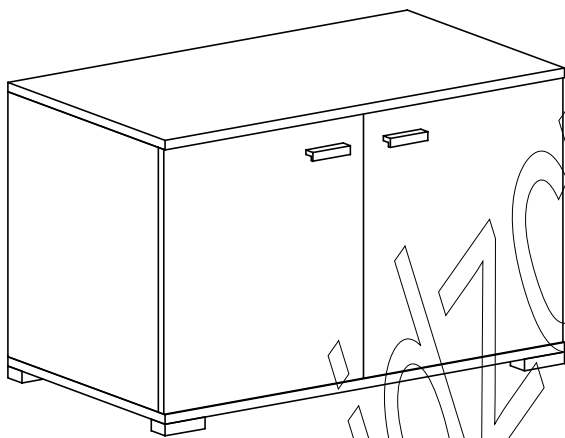
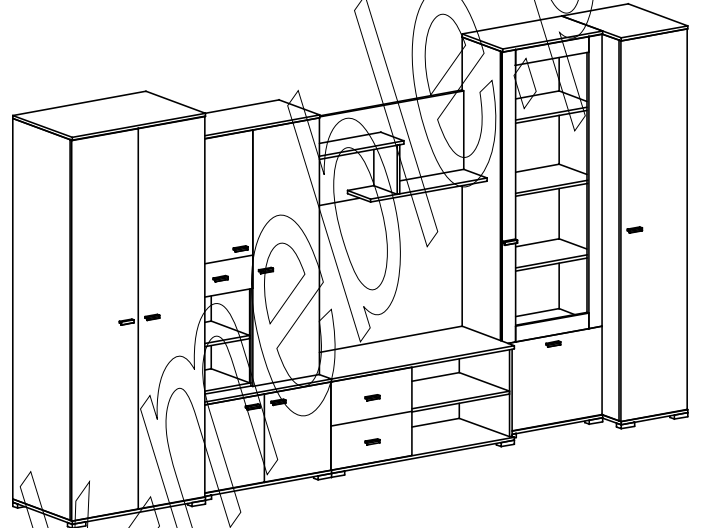


Narzędzia potrzebne do montażu



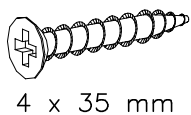
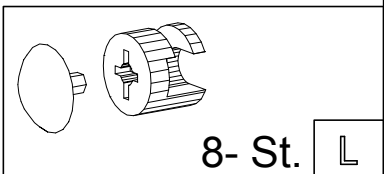
# ARS

# Spód z drzwiami

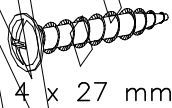


## UWAGA !

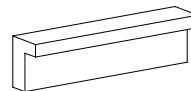
PRZED PRZYSTĄPIENIEM DO MONTAŻU MEBLI  
PROSIMY DOKŁADNIE ZAPOZNAĆ SIĘ Z INSTRUKCJĄ  
MONTAŻU  
USZKODZENIA POWSTAŁE W WYNIKU NIEPRAWIDŁOWEGO  
MONTAŻU NIE BĘDĄ UWZGLĘDNIONE PODCZAS REKLAMACJI



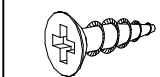
8 - St. R



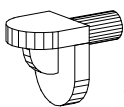
4- St. N



2- St. U



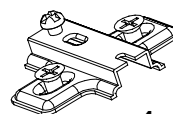
8- St. G



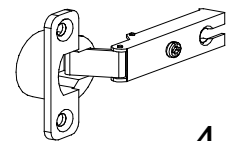
2 - St. P



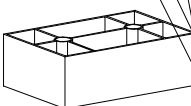
25 - St. E



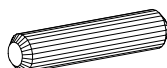
4- St. C



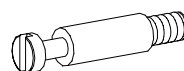
4- St. D



4 - St. A



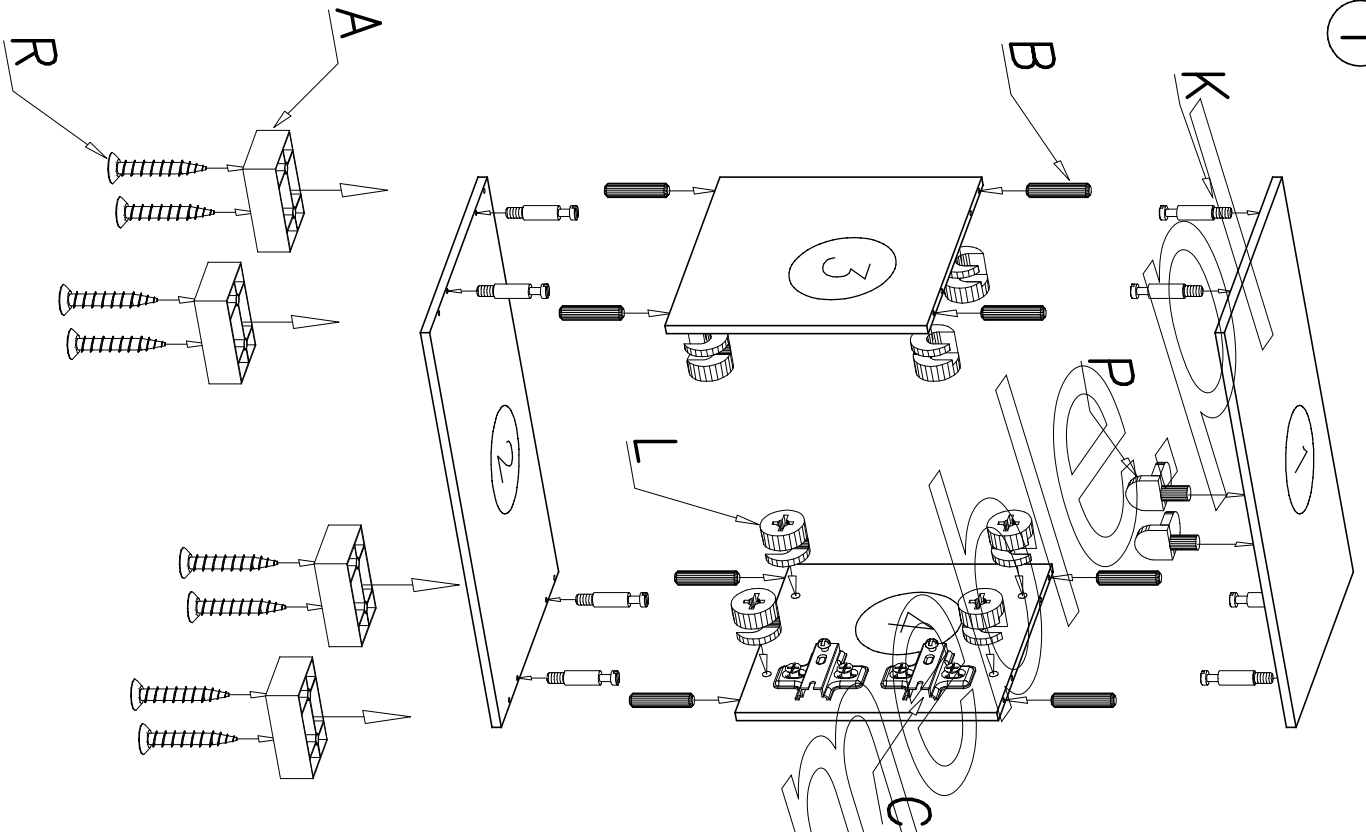
8 - St. B



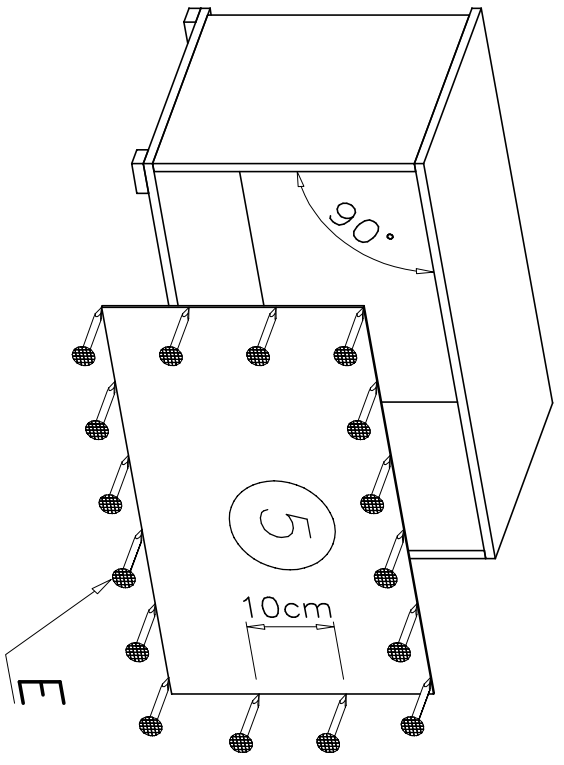
8 - St. K

Z

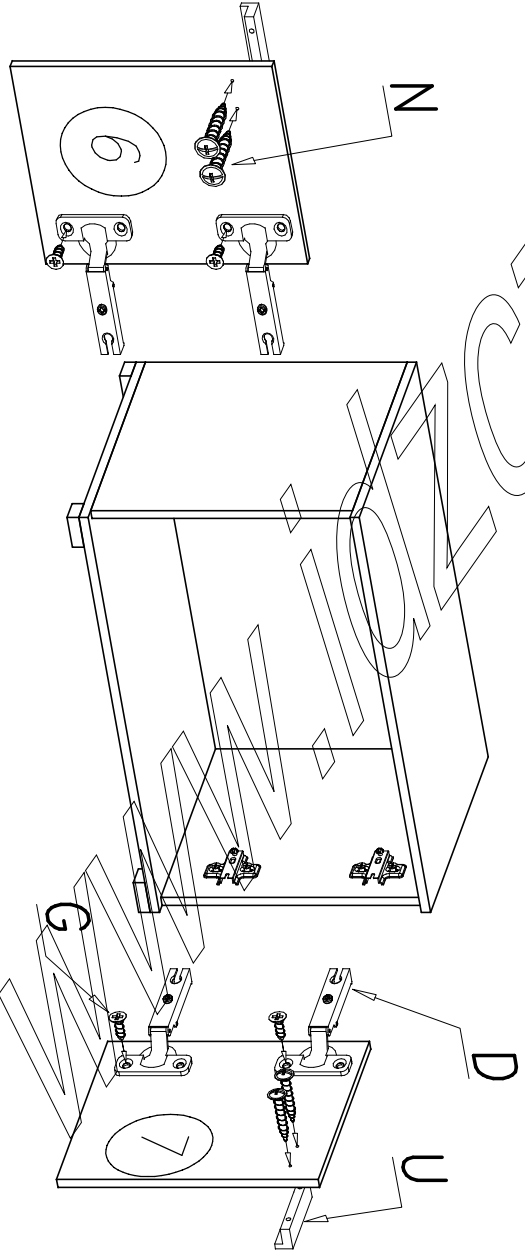
1



2

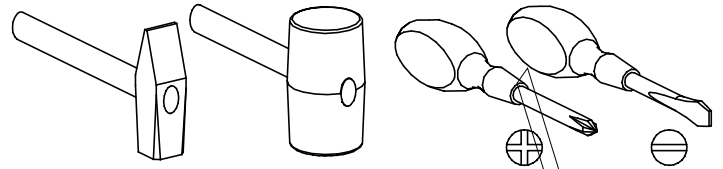
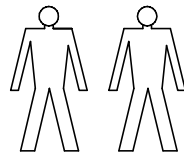


3



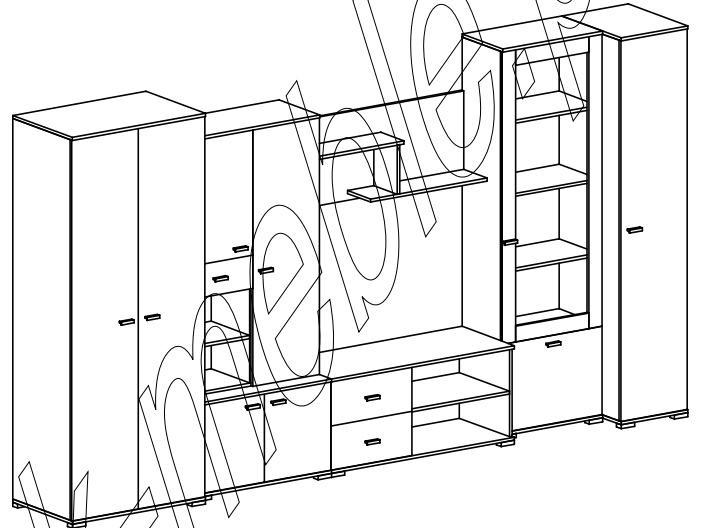
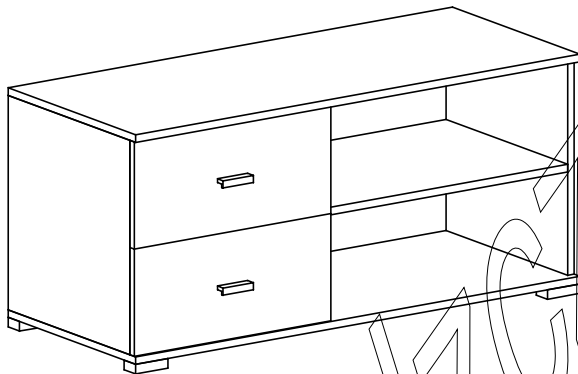
# INSTRUKCJA MONTAŻU

Narzędzia potrzebne do montażu



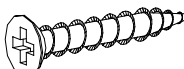

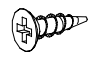
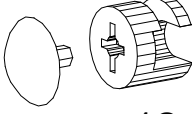
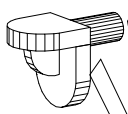

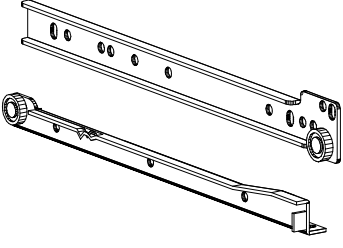

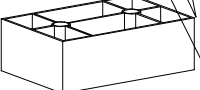
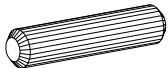
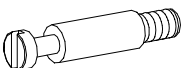
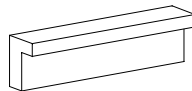
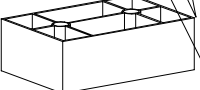
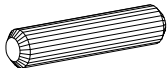
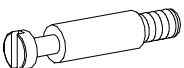

# ARS

# Spód z szufladami

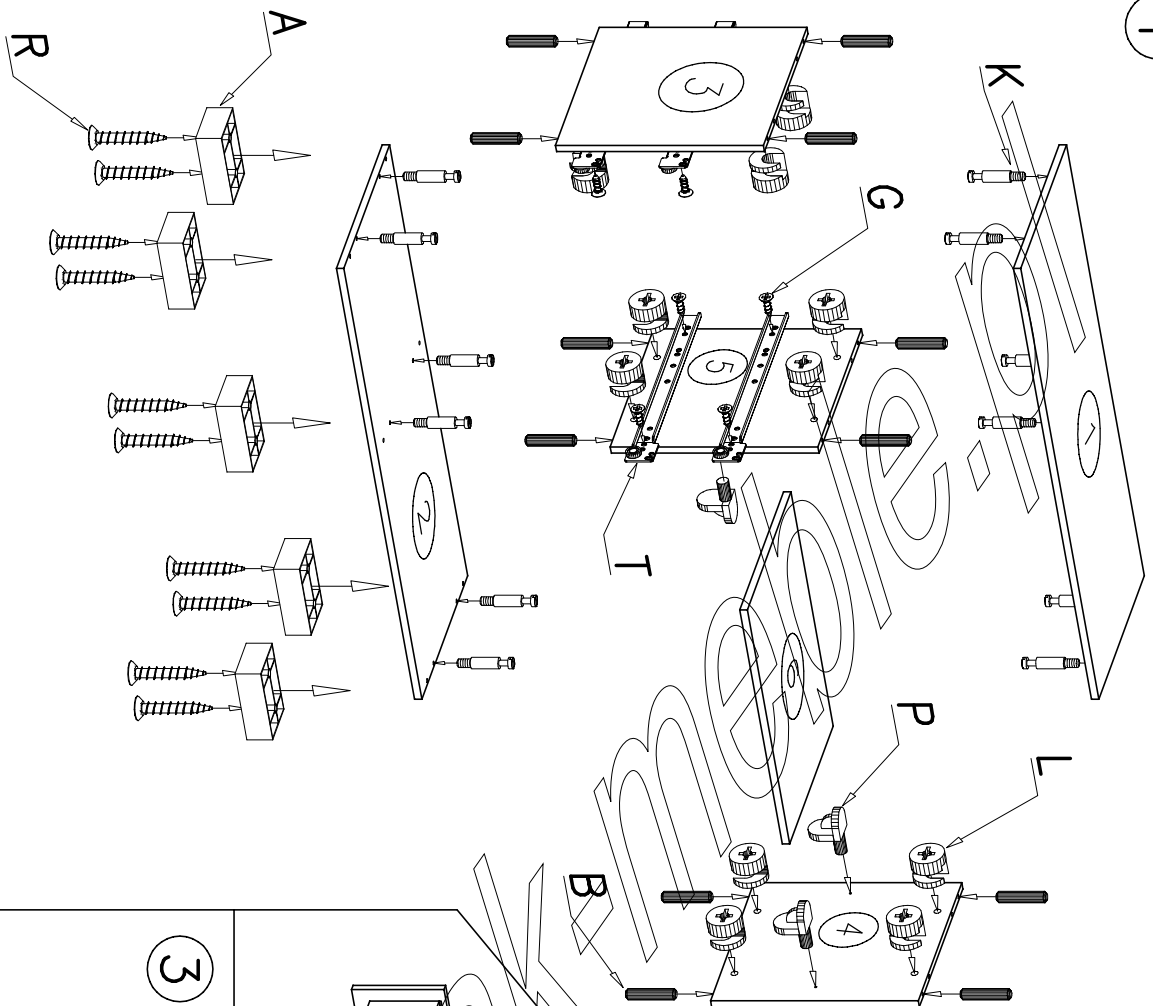


## UWAGA !

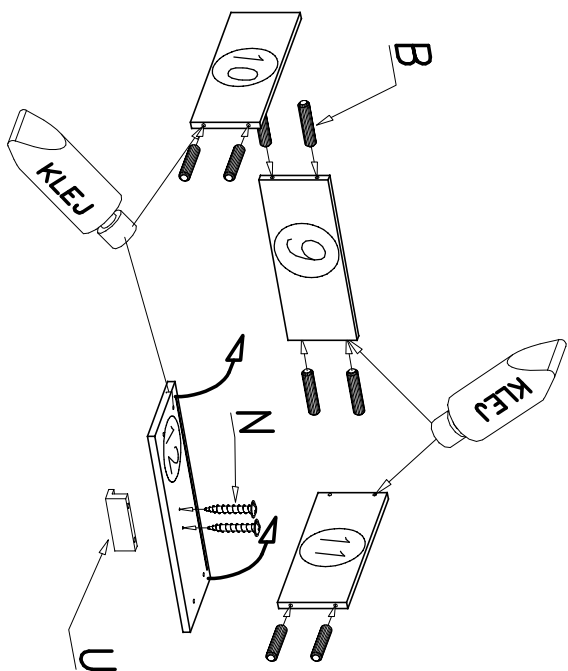
PRZED PRZYSTĄPIENIEM DO MONTAŻU MEBLI  
PROSIMY DOKŁADNIE ZAPOZNAĆ SIĘ Z INSTRUKCJĄ  
MONTAŻU  
USZKODZENIA POWSTAŁE W WYNIKU NIEPRAWIDŁOWEGO  
MONTAŻU NIE BĘDĄ UWZGLĘDNIONE PODCZAS REKLAMACJI

 4 x 35 mm 8 - St. R	 4 x 27 mm 4 - St. N	 3 x 13 mm 8 - St. H	 12 - St. L
 4 - St. P	 45 - St. E	 2 - Kpl. T	 4 x 16 mm 8 - St. G
 4 - St. A	 12 - St. B	 12 - St. K	 2 - St. U
 4 - St. A	 12 - St. B	 12 - St. K	 Z

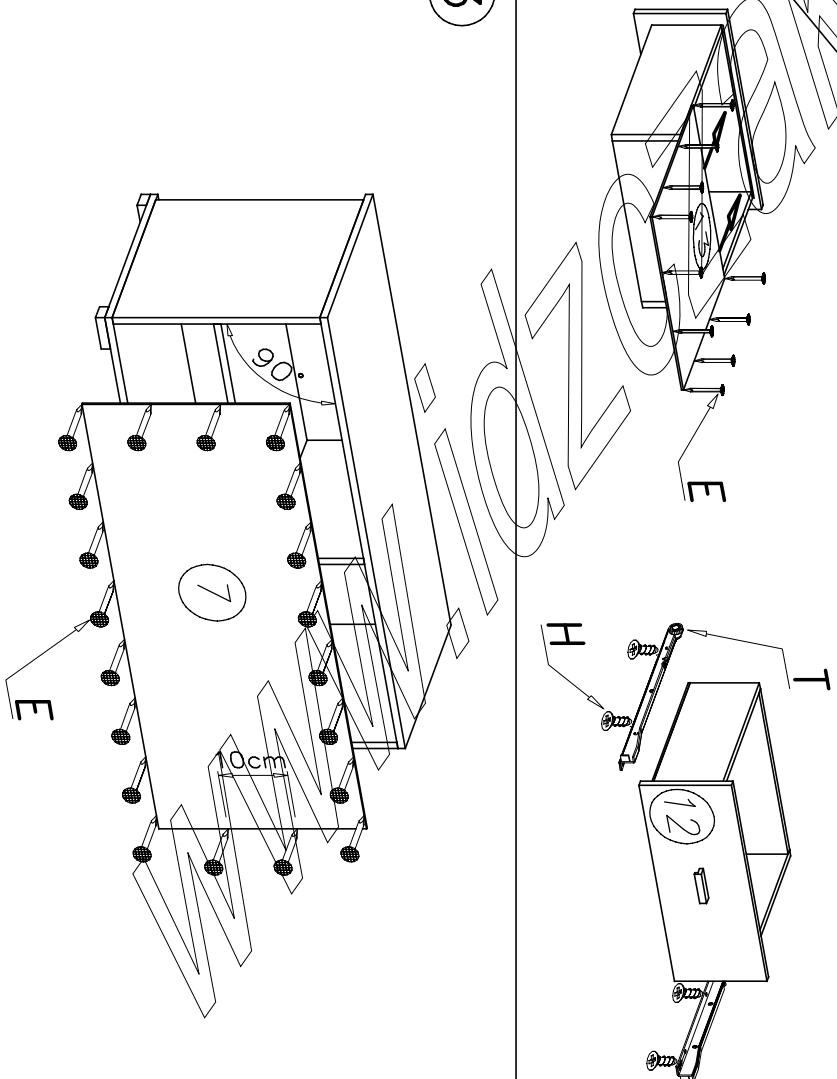
1



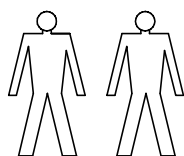
2



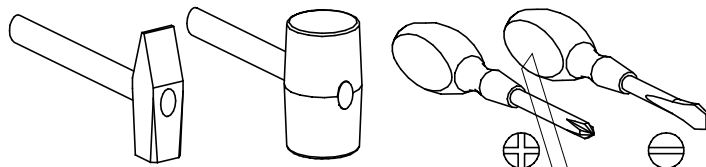
3



# INSTRUKCJA MONTAŻU

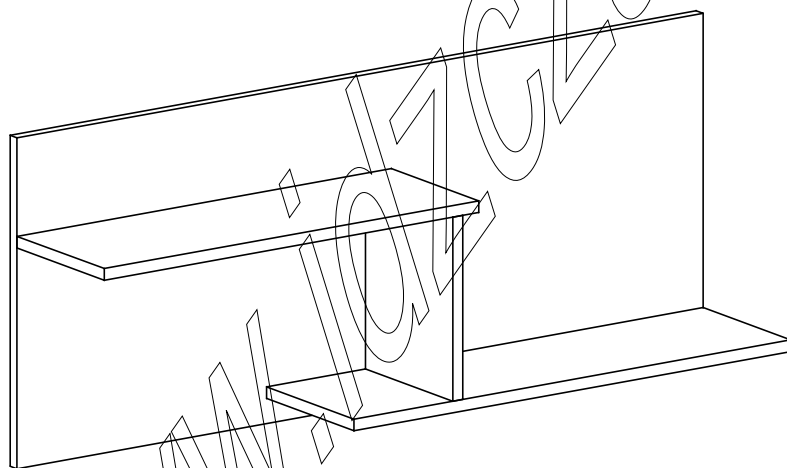
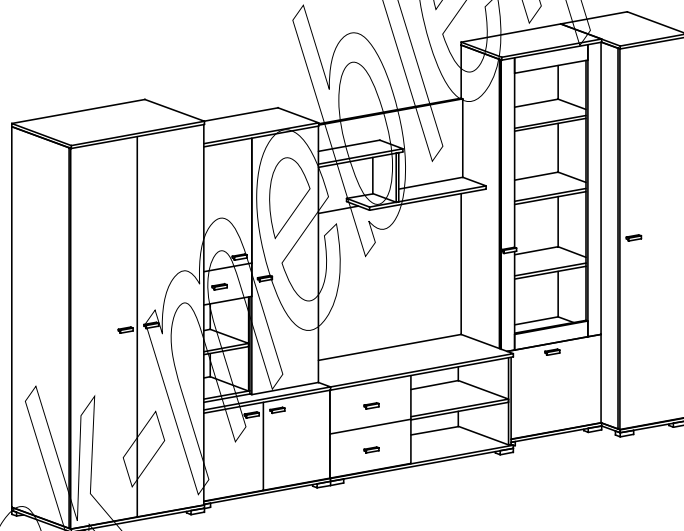


Narzędzia potrzebne do montażu



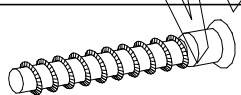
# ARS

# Półka wisząca



**UWAGA !**

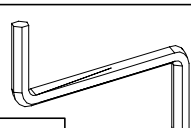
PRZED PRZYSTĄPIENIEM DO MONTAŻU MEBLI  
PROSIMY DOKŁADNIE ZAPOZNAĆ SIĘ Z INSTRUKCJĄ  
MONTAŻU  
USZKODZENIA POWSTAŁE W WYNIKU NIEPRAWIDŁOWEGO  
MONTAŻU NIE BĘDĄ UWZGLĘDNIONE PODCZAS REKLAMACJI



14 - St.

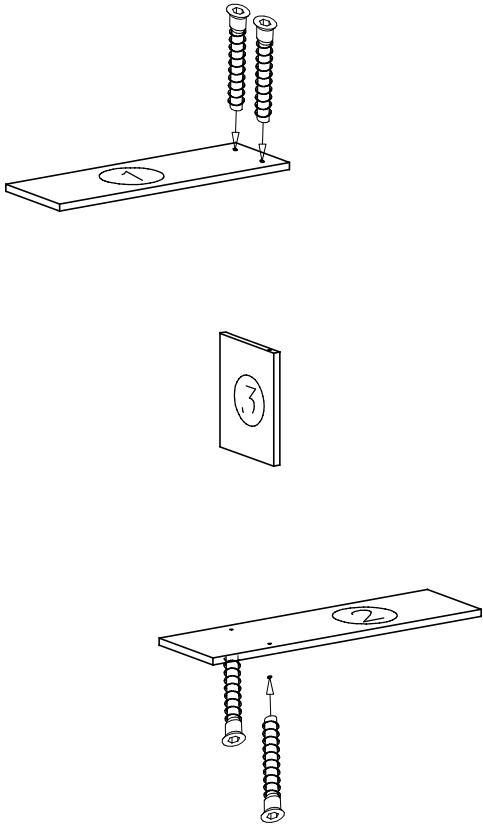
H

Z

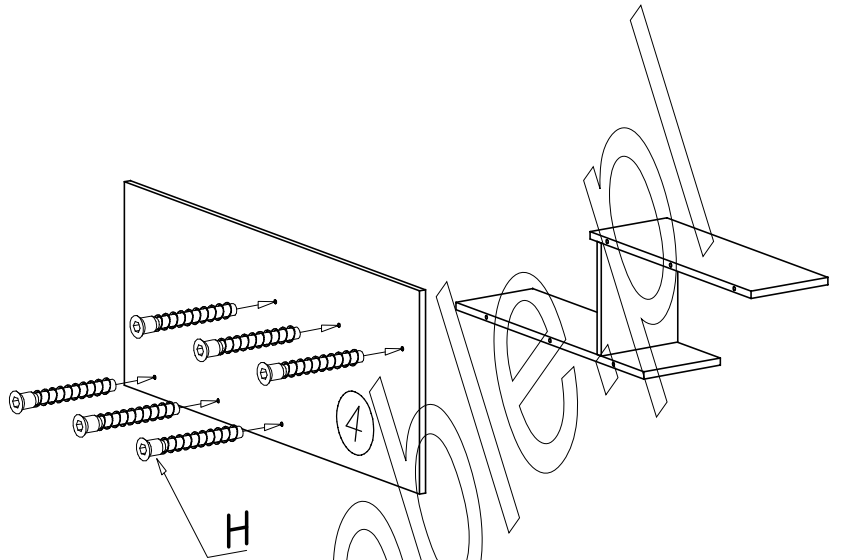


1 - St.

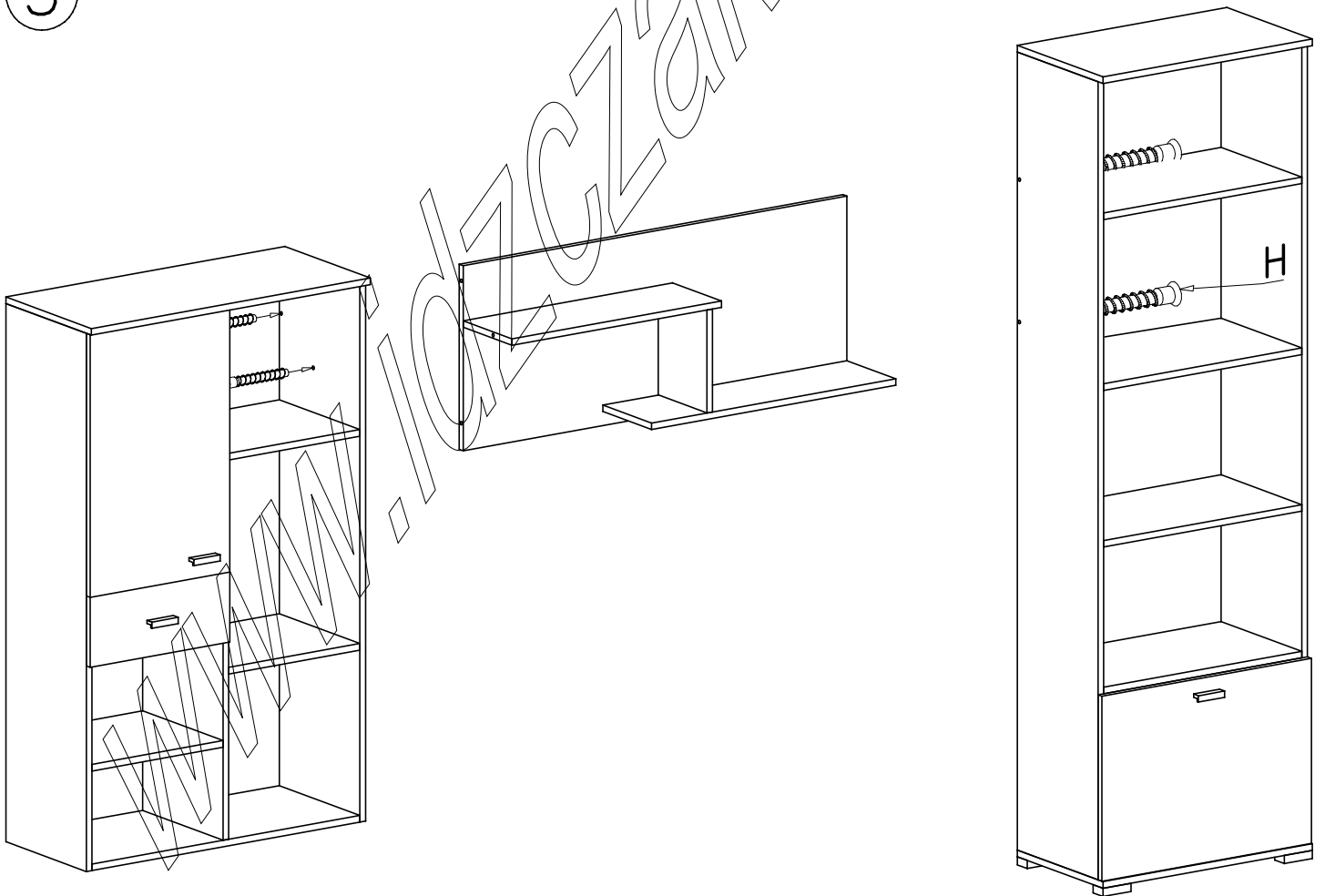
1



2



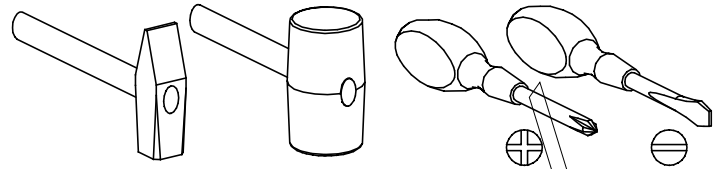
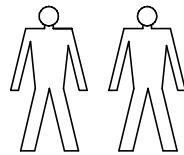
3





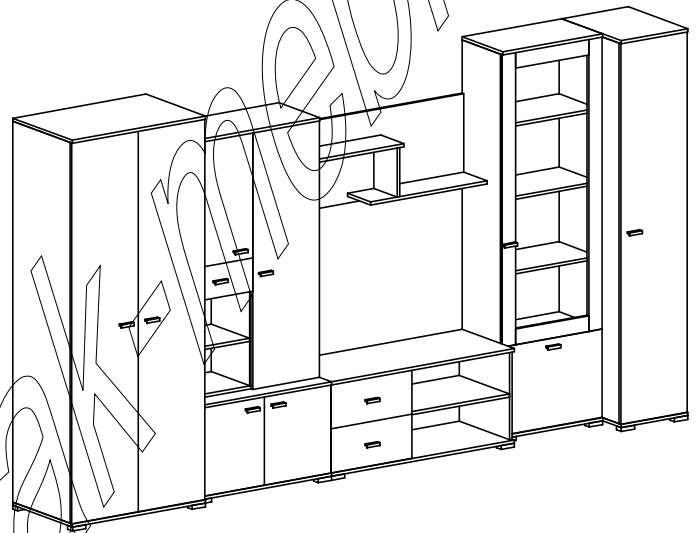
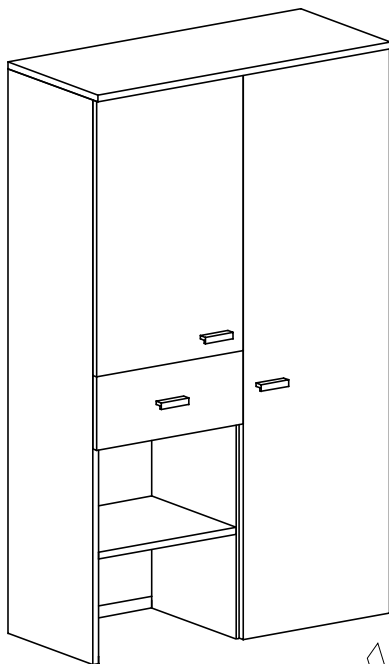
# INSTRUKCJA MONTAŻU

Narzędzia potrzebne do montażu



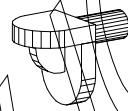
# ARS

# Regał nadstawka



**UWAGA !**

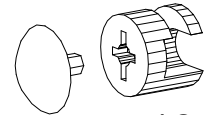
PRZED PRZYSTĄPIENIEM DO MONTAŻU MEBLI  
PROSIMY DOKŁADNIE ZAPOZNAĆ SIĘ Z INSTRUKCJĄ  
MONTAŻU  
USZKODZENIA POWSTAŁE W WYNIKU NIEPRAWIDŁOWEGO  
MONTAŻU NIE BĘDĄ UWZGLĘDNIONE PODCZAS REKLAMACJI



16 - St. P



1 - St. Y



18 - St. L



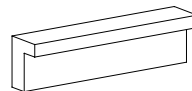
3 x 13 mm

4 - St. H



4 x 27 mm

6 - St. N

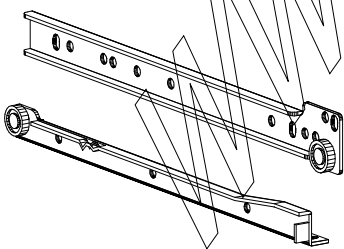


3 - St. U



4 x 16 mm

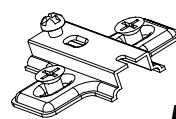
14 - St. G



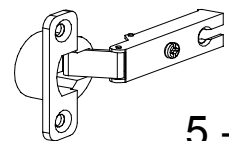
1 - Kpl. T



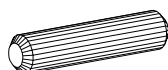
60 - St. E



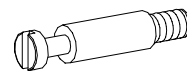
5 - St. C



5 - St. D



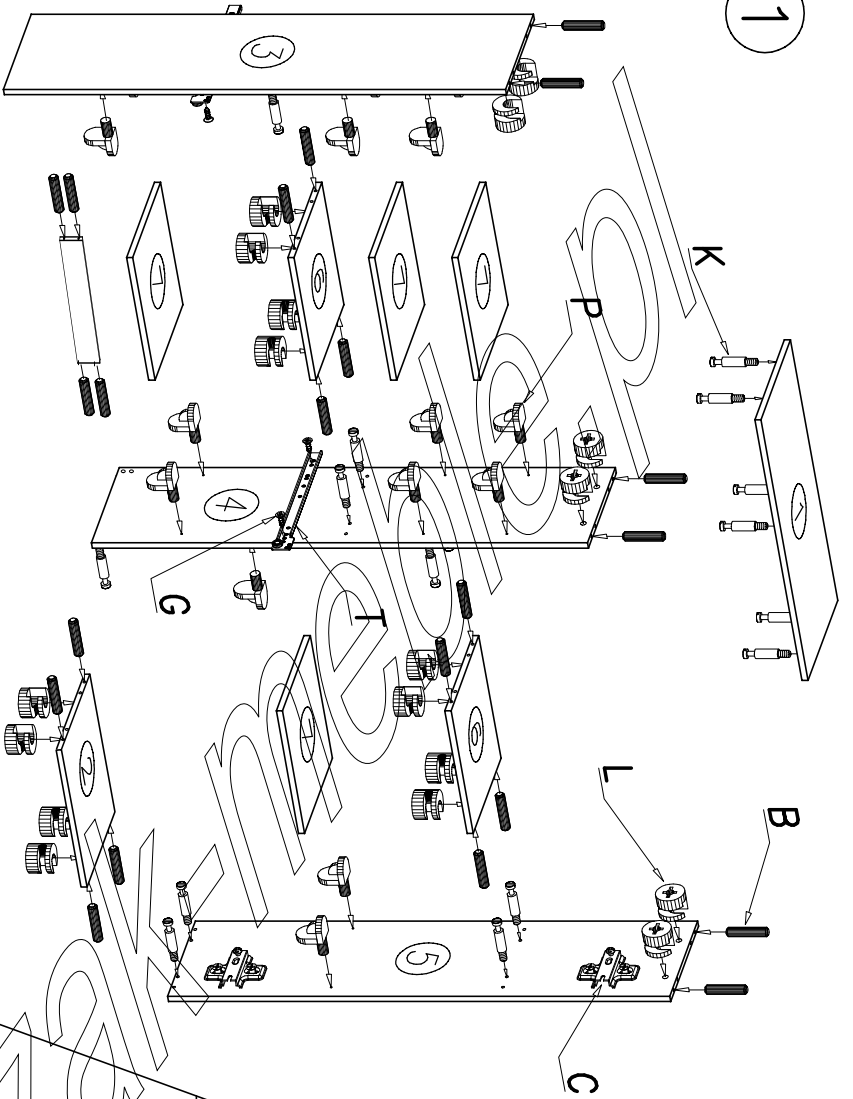
26 - St. B



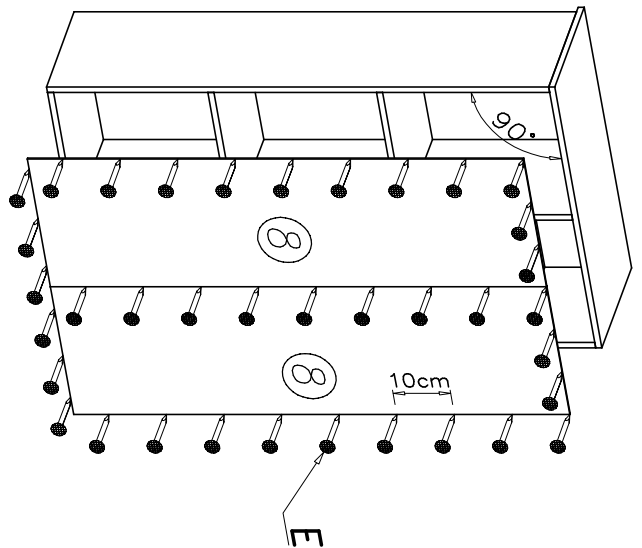
18 - St. K

Z

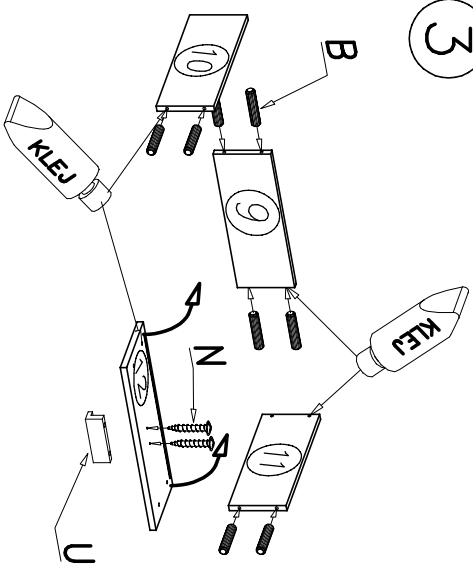
1



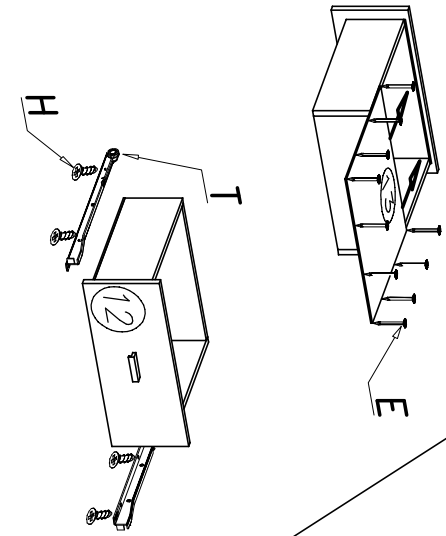
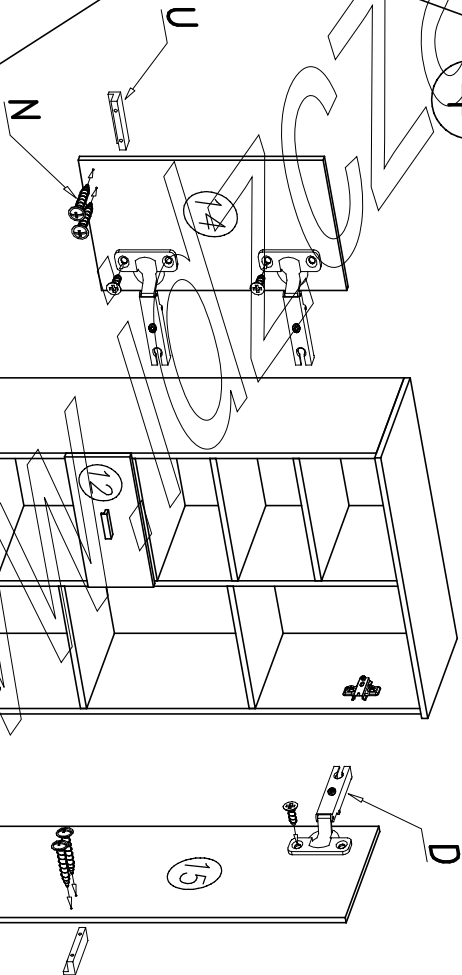
2



3

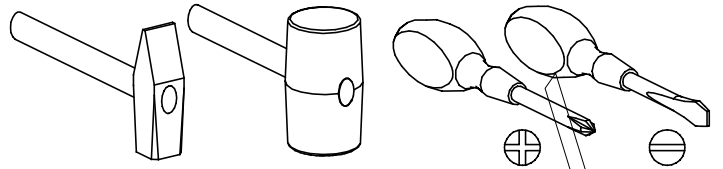
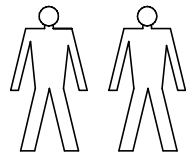


4



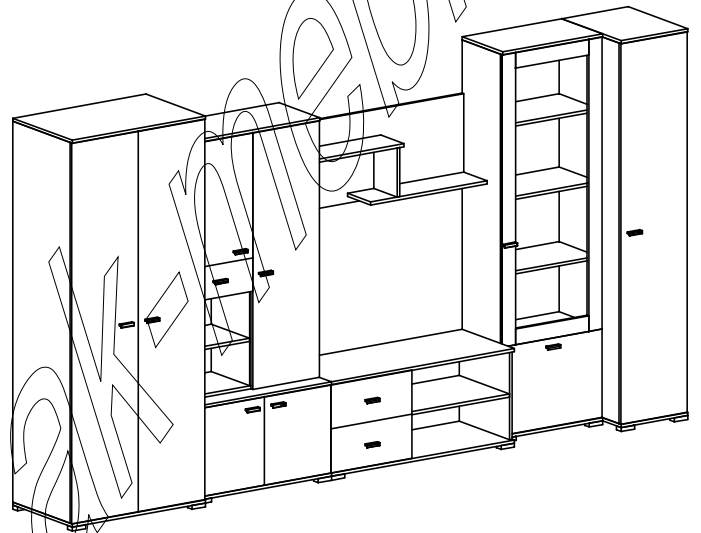
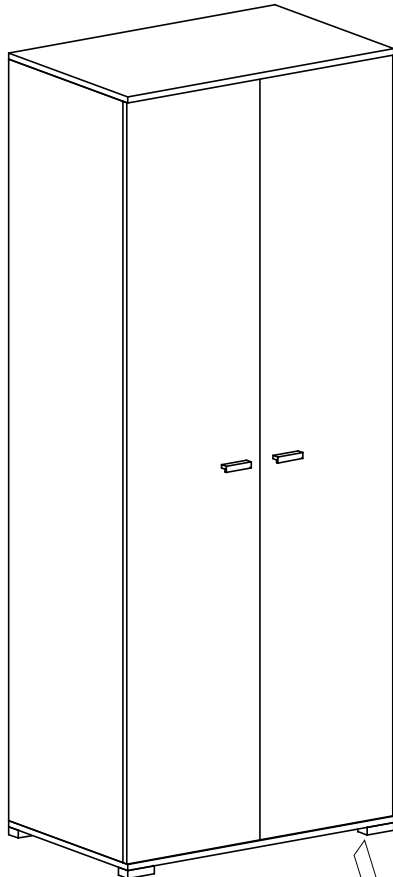
# INSTRUKCJA MONTAŻU

Narzędzia potrzebne do montażu



# ARS

# Szafa

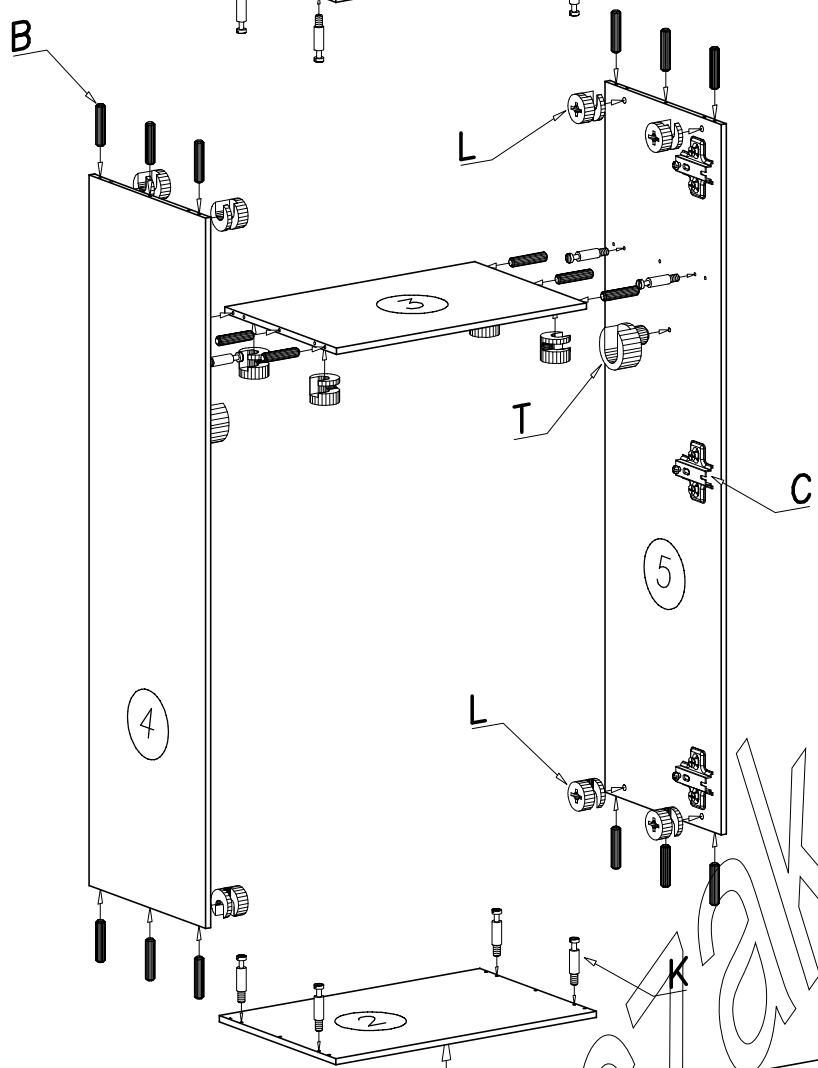


**UWAGA !**

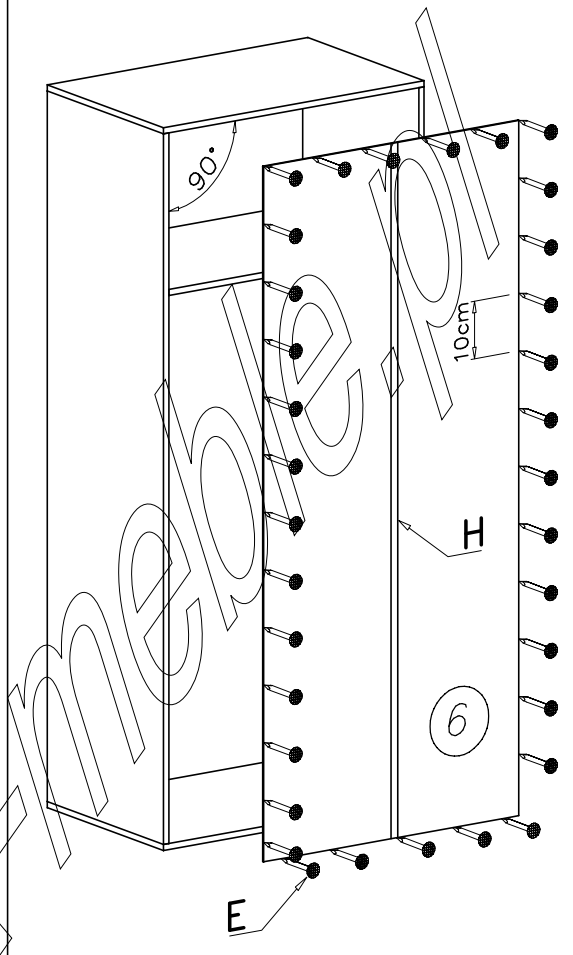
PRZED PRZYSTĄPIENIEM DO MONTAŻU MEBLI  
PROSIMY DOKŁADNIE ZAPOZNAĆ SIĘ Z INSTRUKCJĄ  
MONTAŻU  
USZKODZENIA POWSTAŁE W WYNIKU NIEPRAWIDŁOWEGO  
MONTAŻU NIE BĘDĄ UWZGLĘDNIONE PODCZAS REKLAMACJI

1 - St. H	4 x 35 mm 8 - St. R	12 - St. L
1 - St. S	4 x 27 mm 4 - St. N	2 - St. U
2 - St. T	60 - St. E	4 x 16 mm 12 - St. G
4 - St. A	18 - St. B	6 - St. C
	12 - St. K	6 - St. D
		1 - St. Z

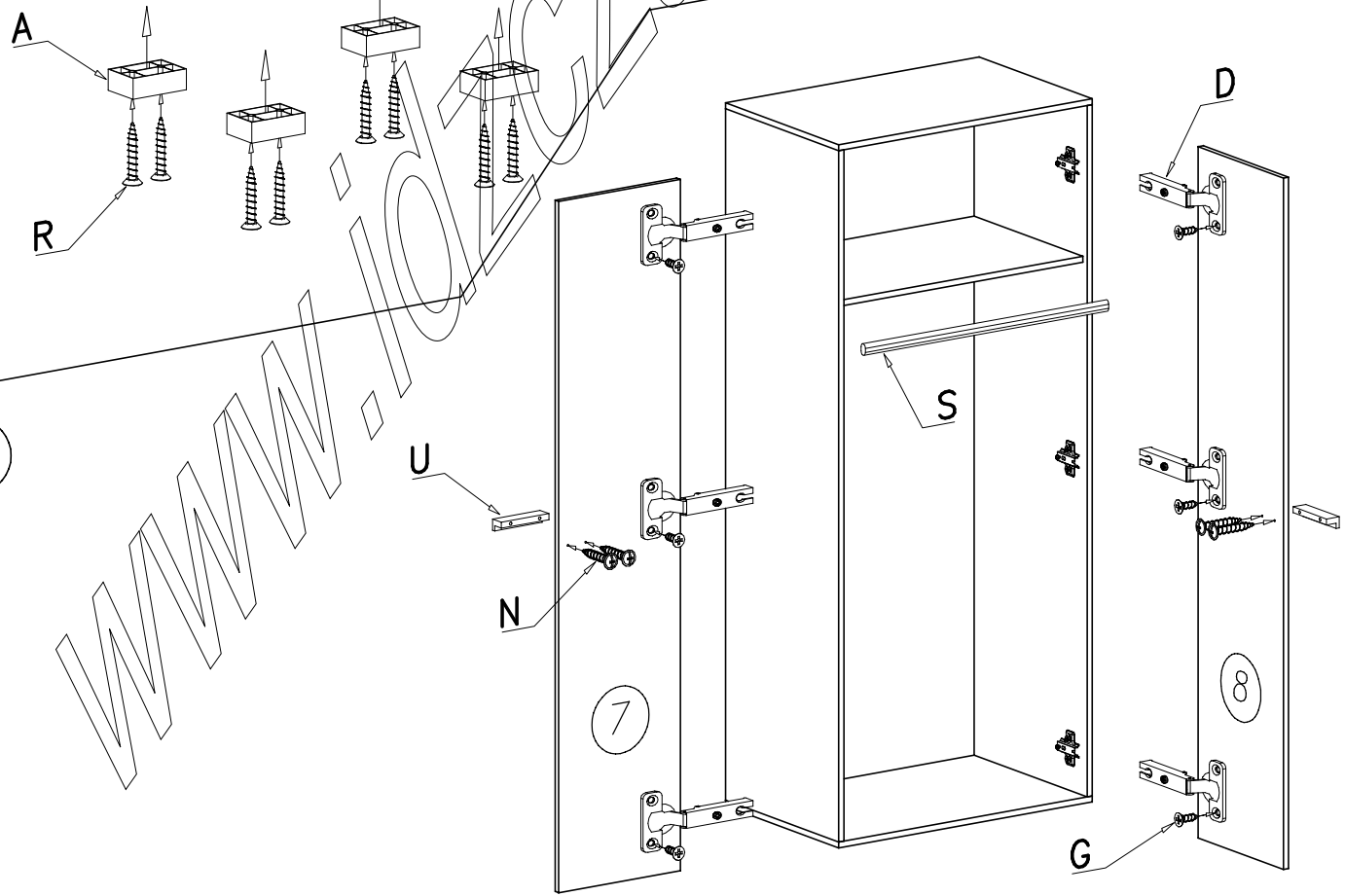
1



2

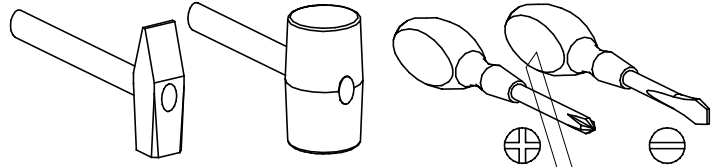
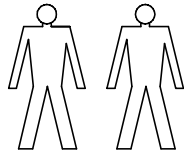


3



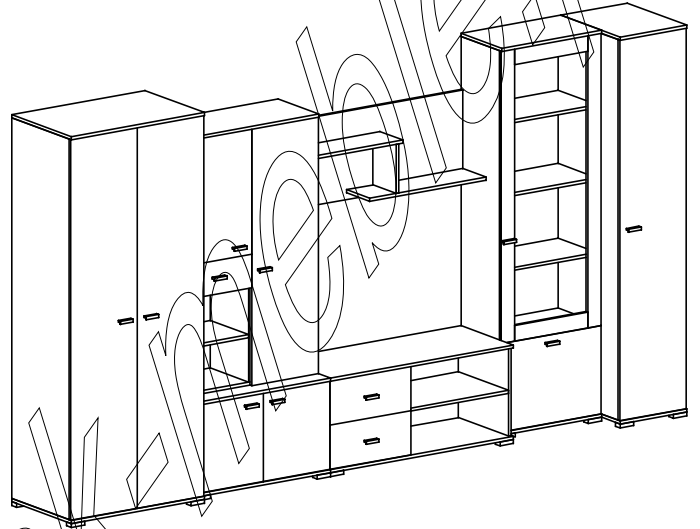
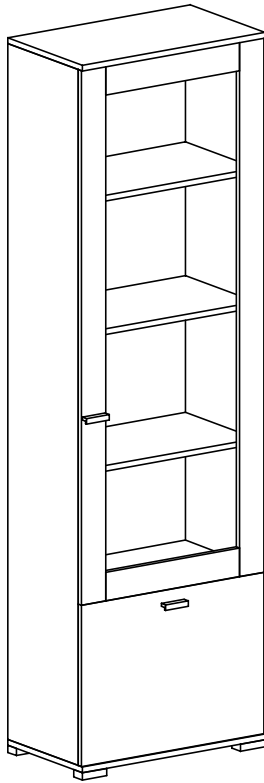
# INSTRUKCJA MONTAŻU

Narzędzia potrzebne do montażu



# ARS

# Witryna

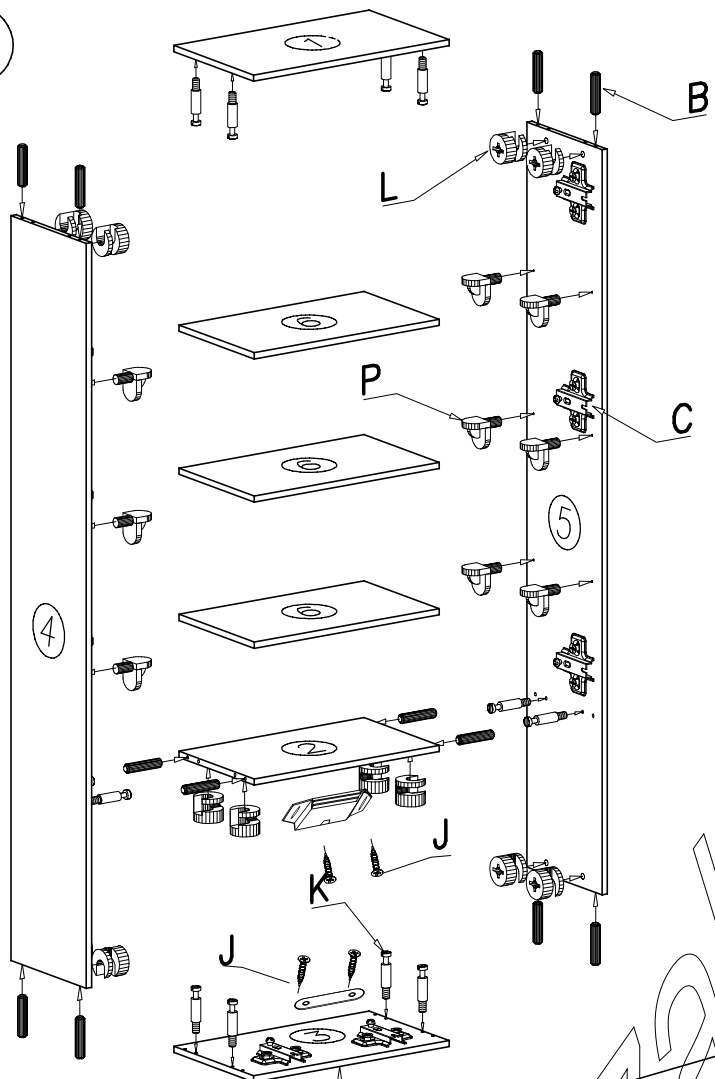


**UWAGA !**

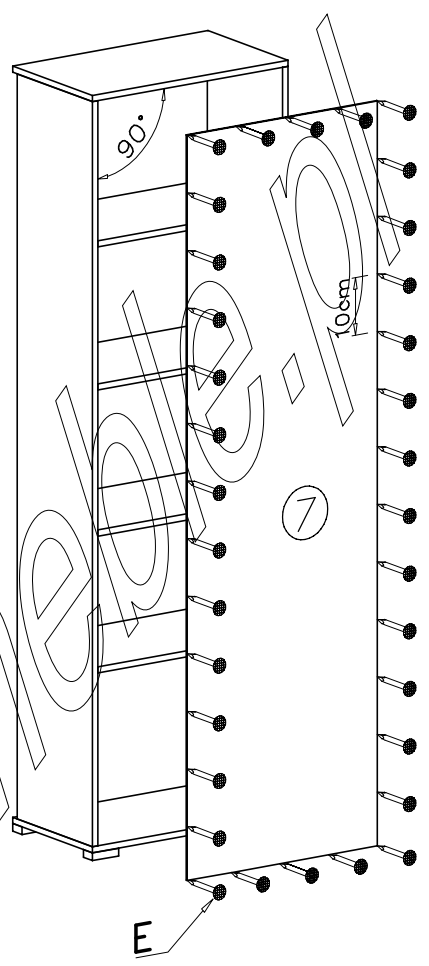
PRZED PRZYSTĄPIENIEM DO MONTAŻU MEBLI  
PROSIMY DOKŁADNIE ZAPOZNAĆ SIĘ Z INSTRUKCJĄ  
MONTAŻU  
USZKODZENIA POWSTAŁE W WYNIKU NIEPRAWIDŁOWEGO  
MONTAŻU NIE BĘDĄ UWZGLĘDNIONE PODCZAS REKLAMACJI

<p>1 - St.</p>	<p>3.5 x 13 mm</p> <p>4 - St. J</p>	<p>KLEJ</p> <p>1 - St.</p>	<p>12 - St. P</p>
<p>1 - St.</p>	<p>4 x 27 mm</p> <p>4 - St. N</p>	<p>4 x 35 mm</p> <p>8 - St. R</p>	<p>12 - St. L</p>
<p>1 - St.</p>	<p>4 x 16 mm</p> <p>18 - St. G</p>	<p>2 - St. U</p>	<p>18 - St. G</p>
<p>2 - St. T</p>	<p>55 - St. E</p>	<p>5 - St. C</p>	<p>3 - St. D</p>
<p>4 - St. A</p>	<p>12 - St. B</p>	<p>12 - St. K</p>	<p>8 - St.</p>

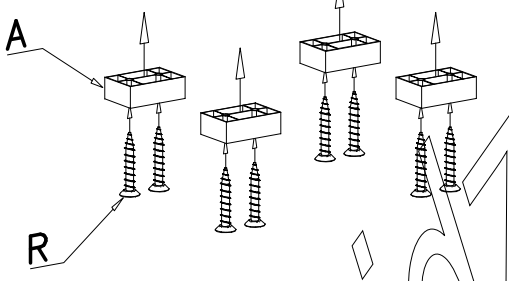
1



2



4



3

