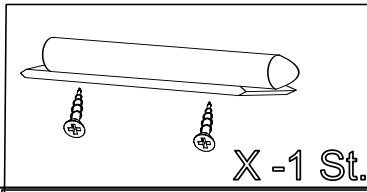
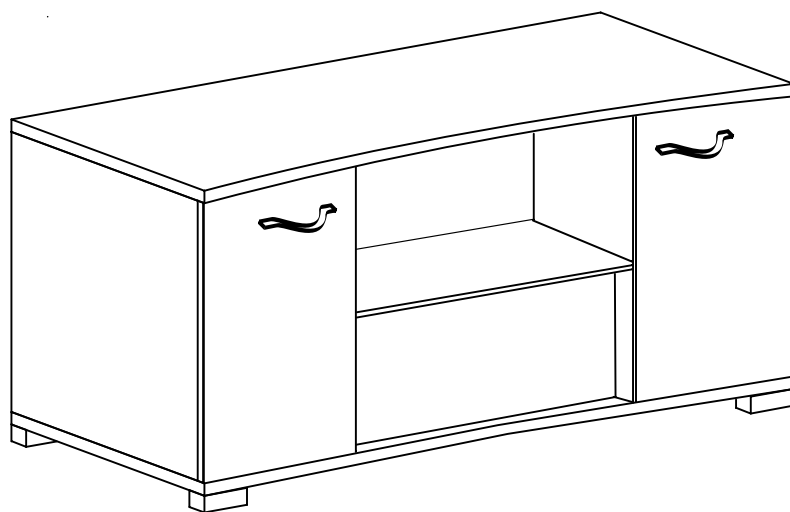
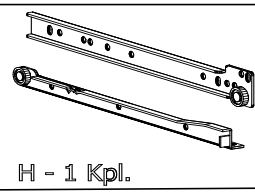


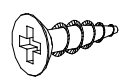
SAN REMO DOŁEK RTV



X - 1 St.



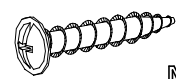
H - 1 Kpl.



J - 6 St.
3,5 x 13 mm



S - 1 St.



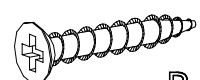
N - 4 St.
4 x 25 mm



U - 2 St.



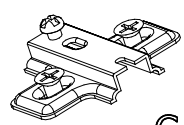
G - 12 St.
4 x 16 mm



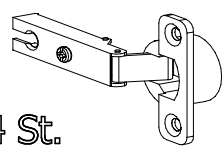
R - 16 St.
4 x 35 mm



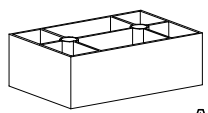
E - 40 St.



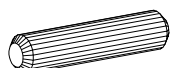
C - 4 St.



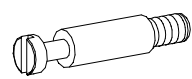
D - 4 St.



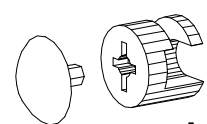
A - 8 St.



B - 30 St.

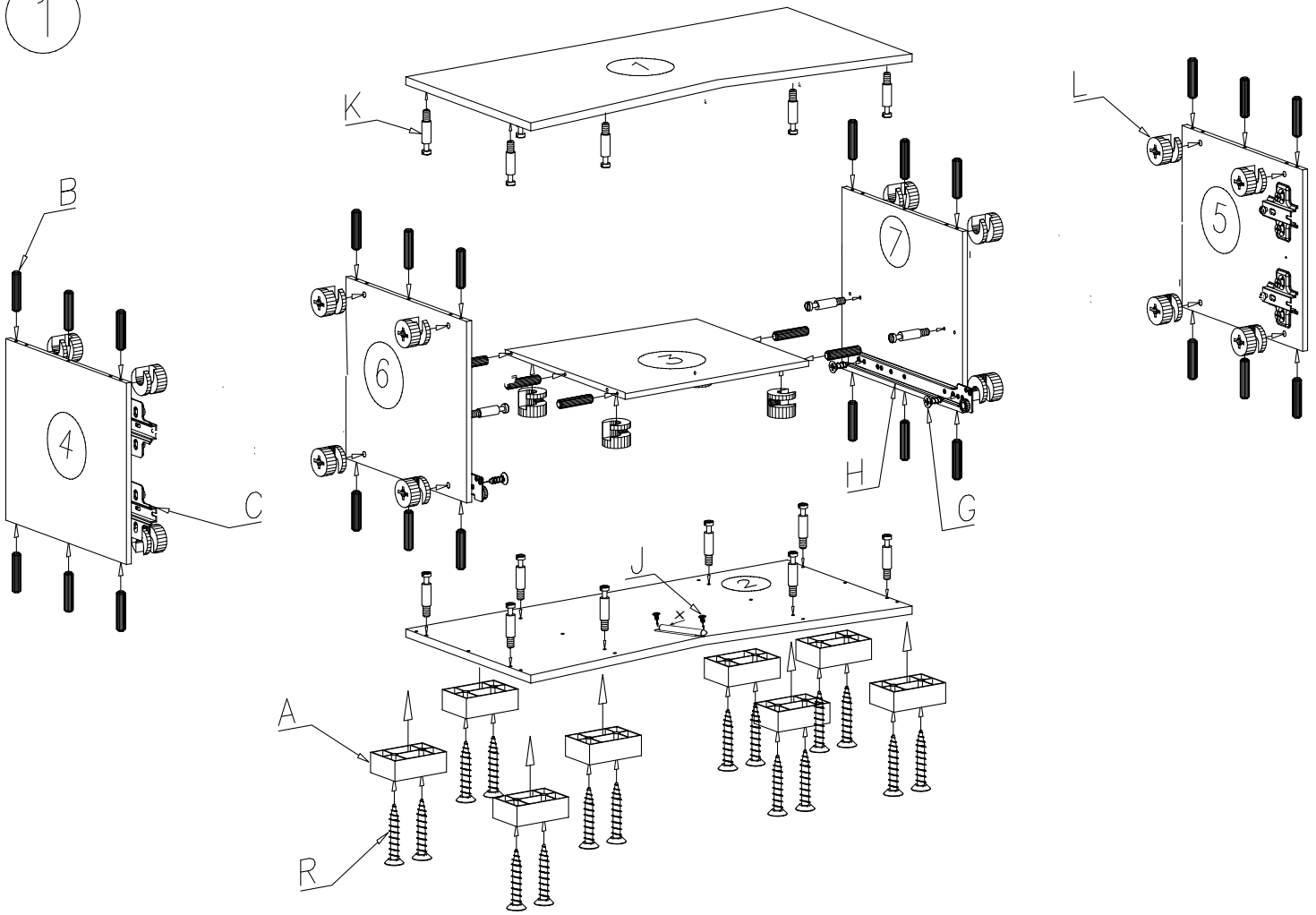


K - 20 St.

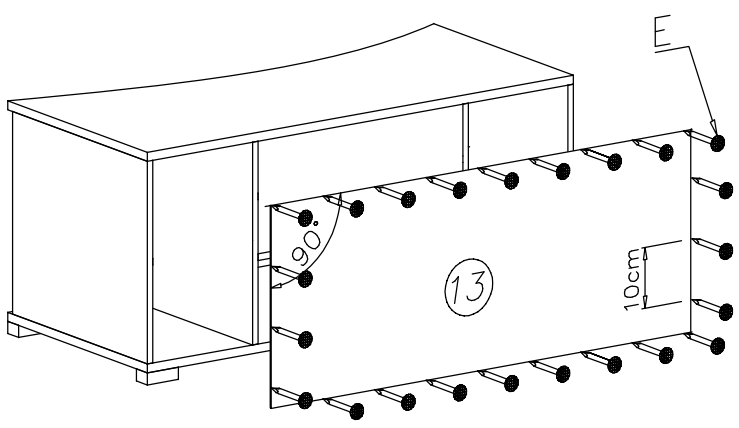


L - 20 St.

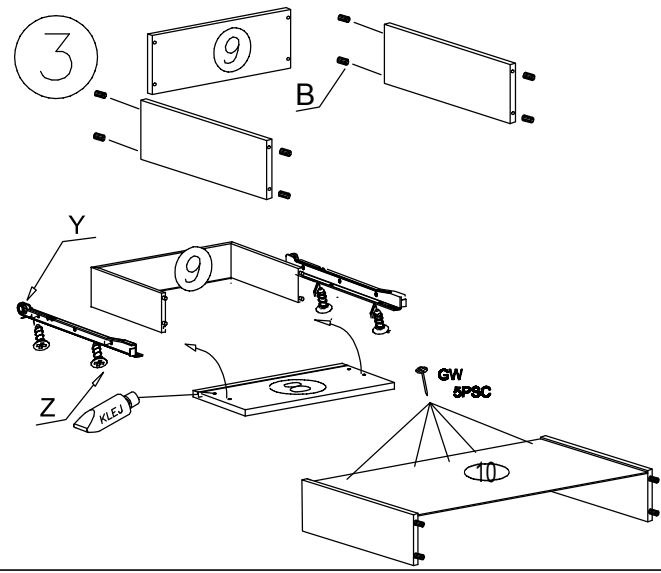
1



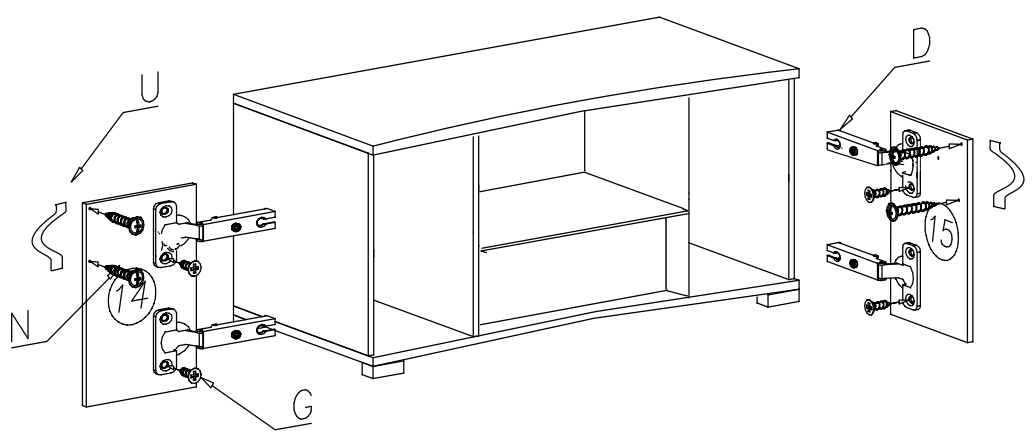
2



3



4





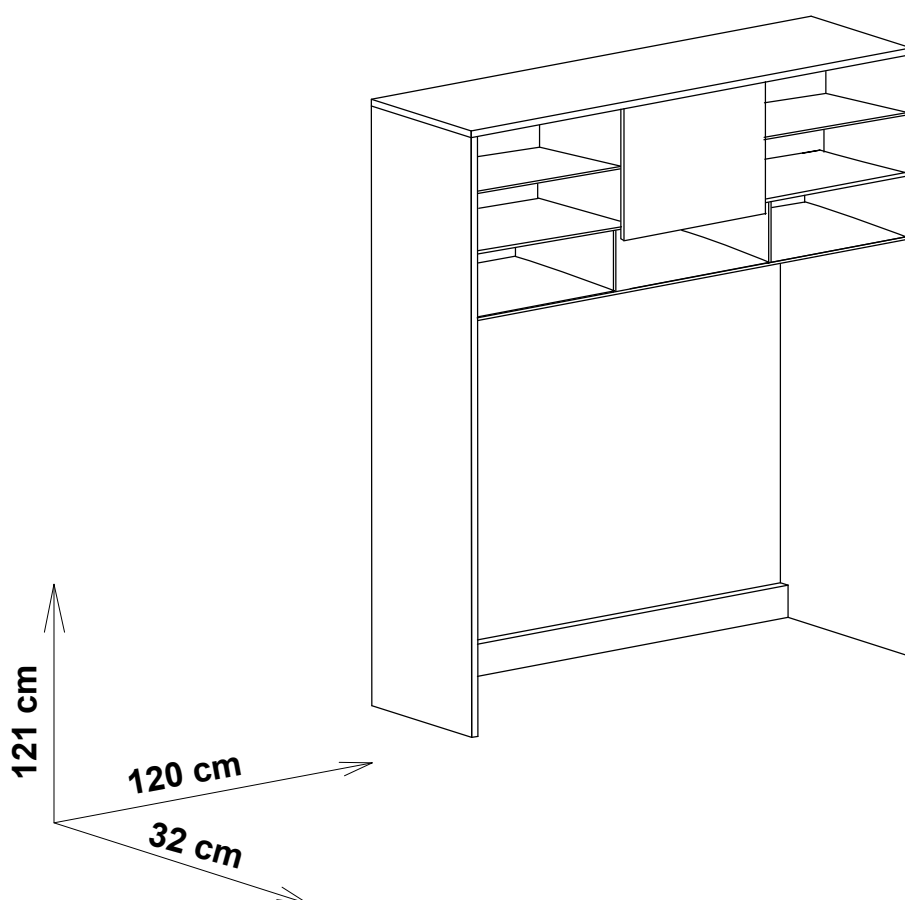
INSTRUKCJA MONTAŻU

UWAGA !
PRZED PRZYSTĄPIENIEM DO
MONTAŻU MEBLA PROSIMY
DOKŁADNIE ZAPOZNAĆ SIĘ Z
INSTRUKCJĄ MONTAŻU.
USZKODZENIA POWSTAŁE W
WYNIKU NIEPRAWIDŁOWEGO
MONTAŻU NIE BĘDĄ
UWZGLĘDNIONE PODCZAS
RÉKLAMACJI.

SAN REMO

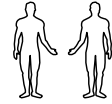
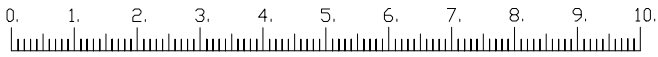
NADSTAWKA RTV

SAN

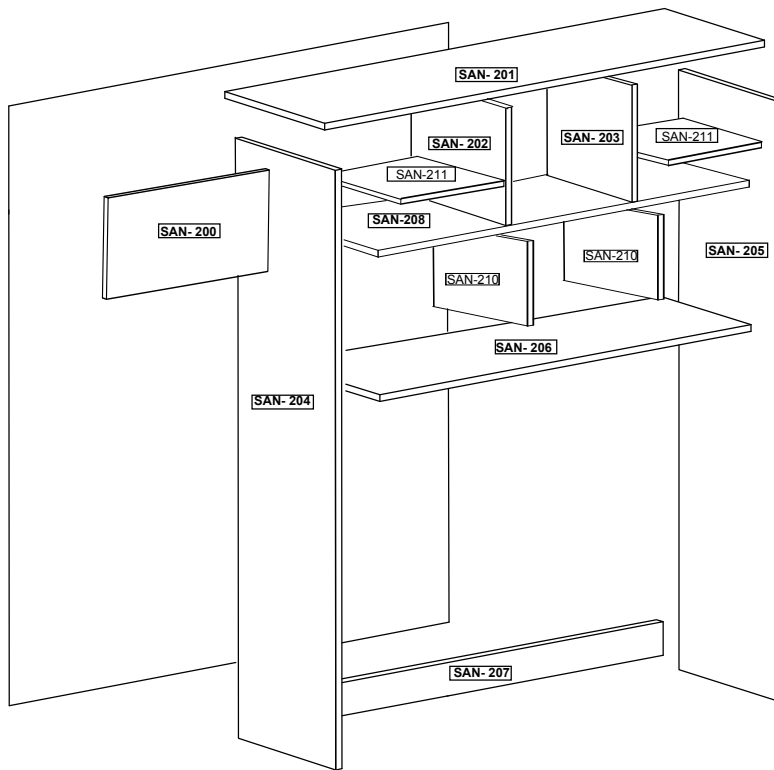


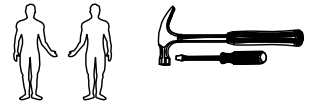
SAN 1/4

cm.

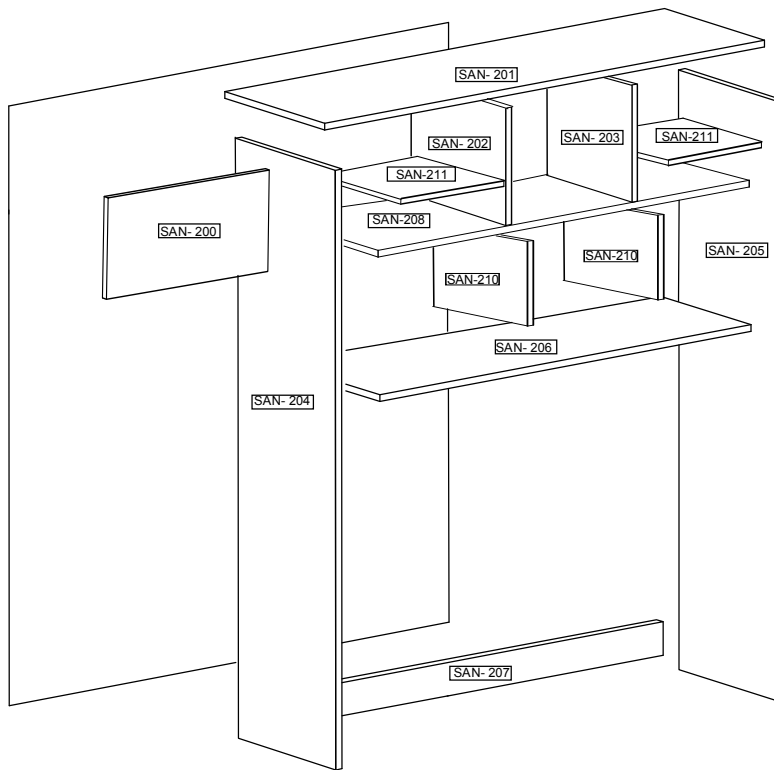


 K 34 SZT	 T 26 SZT	 ZP 2 SZT	 PZ 2 SZT	 KI 1 SZT
 M 26 SZT	 GW 60 SZT	 PB 8 SZT	 4X16 W4 8 SZT	 ZM 24 SZT
 P 1 SZT	 1 1 SZT	 2 1 SZT		

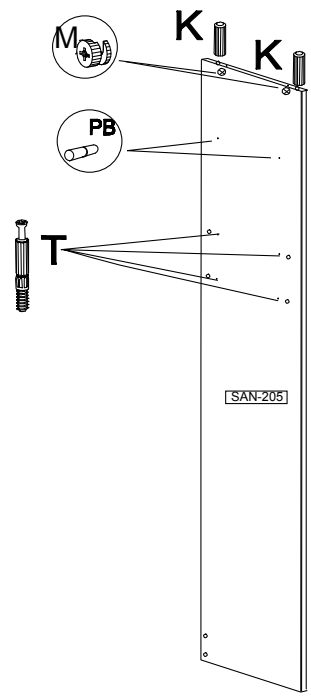
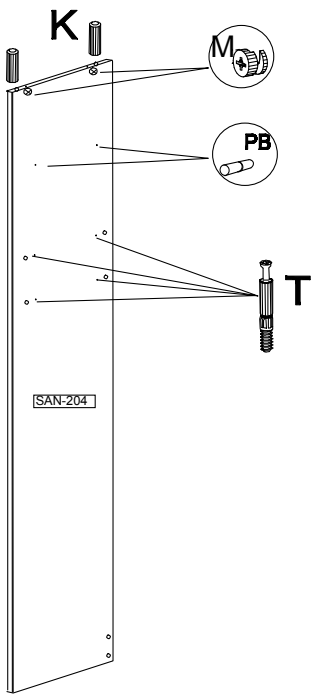




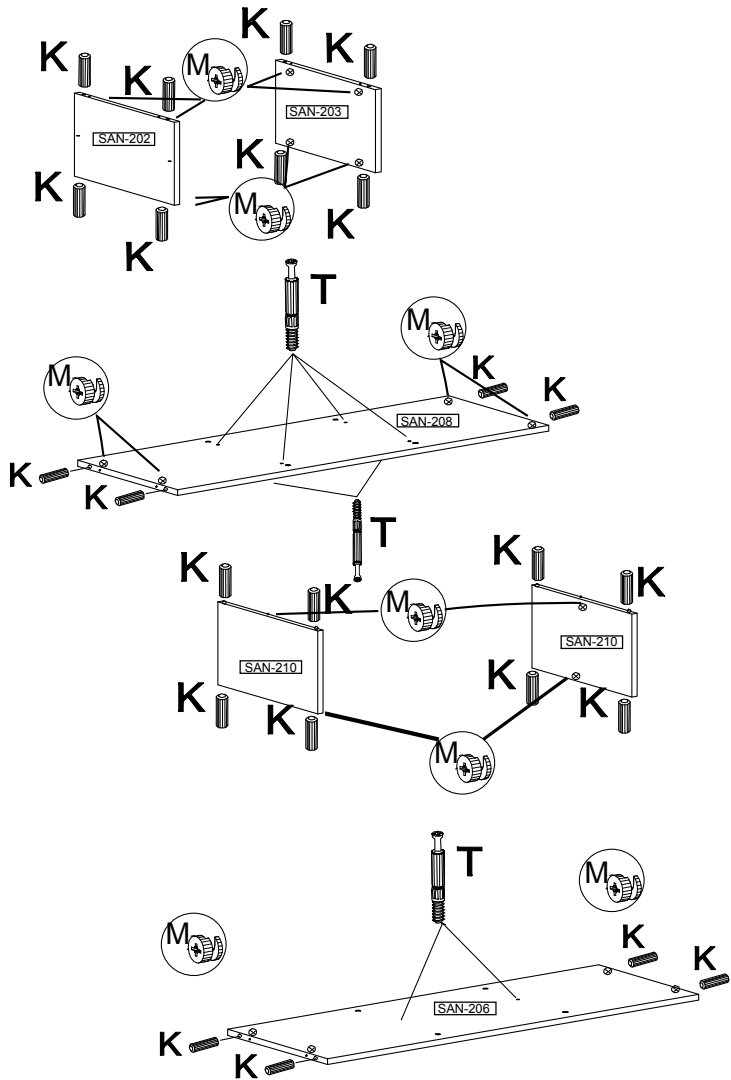
 K 34 SZT	 T 26 SZT	 ZP 2 SZT	 PZ 2 SZT	 KI 1 SZT
 M 26 SZT	 GW 60 SZT	 PB 8 SZT	 4X16 W4 8 SZT	 ZM 24 SZT
 P 1 SZT	 SP 1 SZT	 DP 1 SZT		



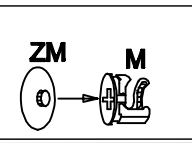
1.



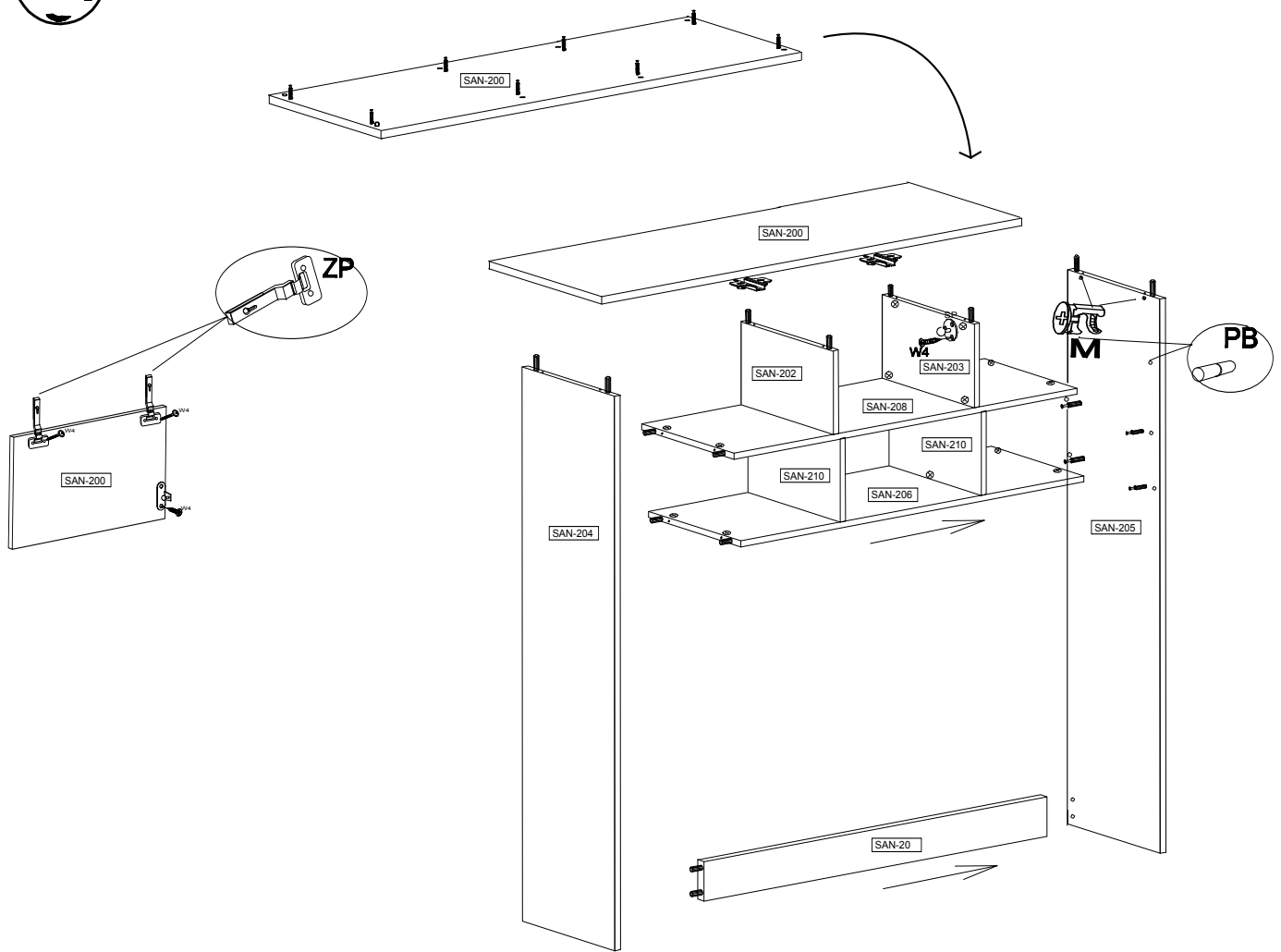
2.



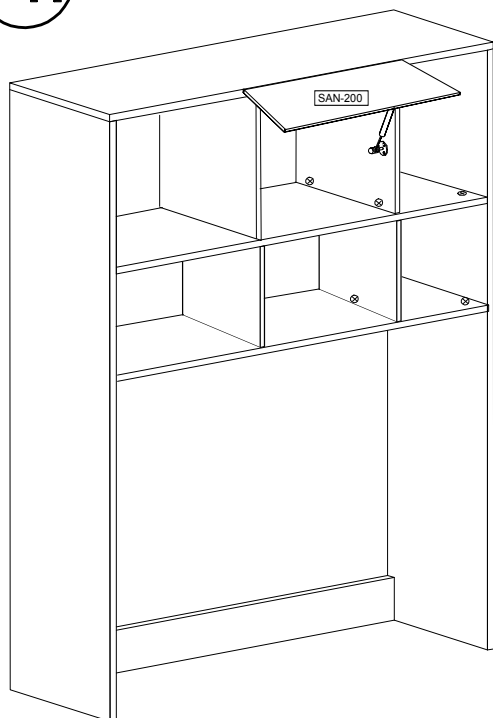
SAN 3/4



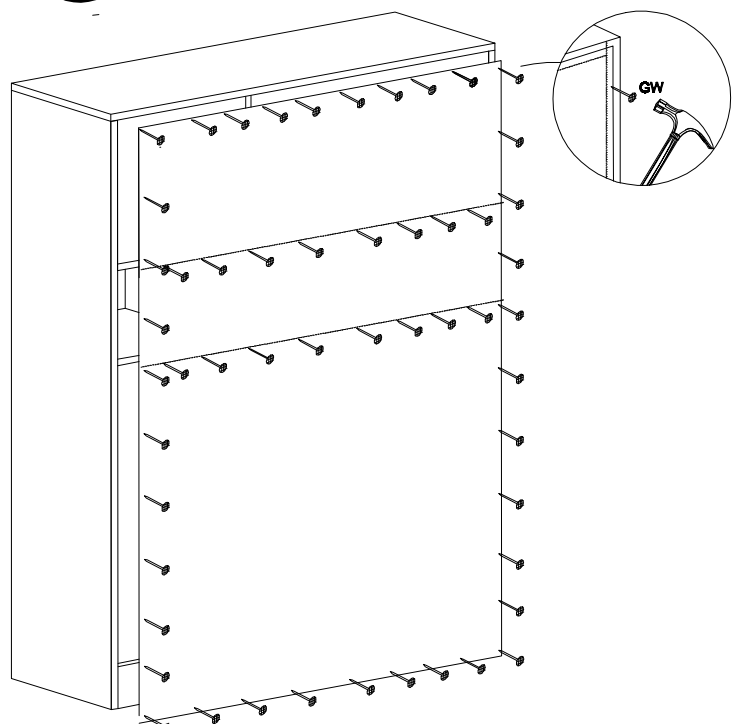
3.



4.



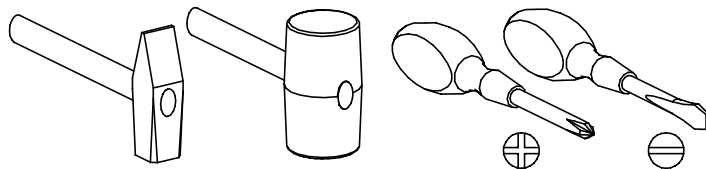
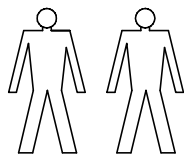
5.



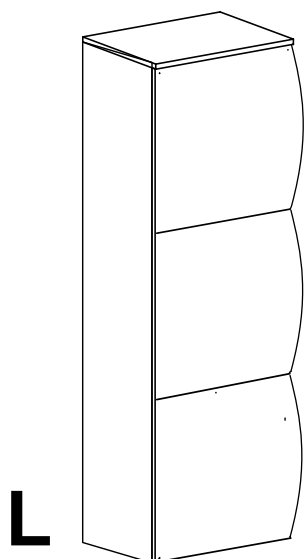
SAN 4/4

INSTRUKCJA MONTAŻU

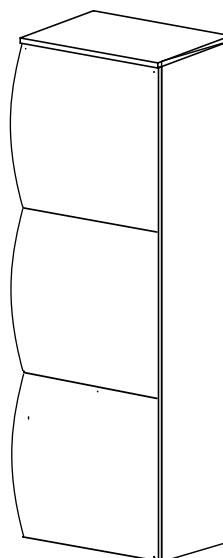
Narzędzia potrzebne do montażu



SAN REMO REGAŁ



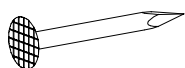
L



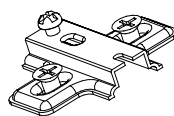
P



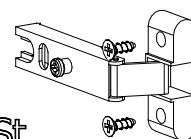
G - 12 St.
4 x 16 mm



E - 60 St.



C - 6 St.



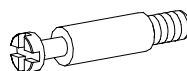
D - 6 St.



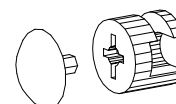
W - 1 St.



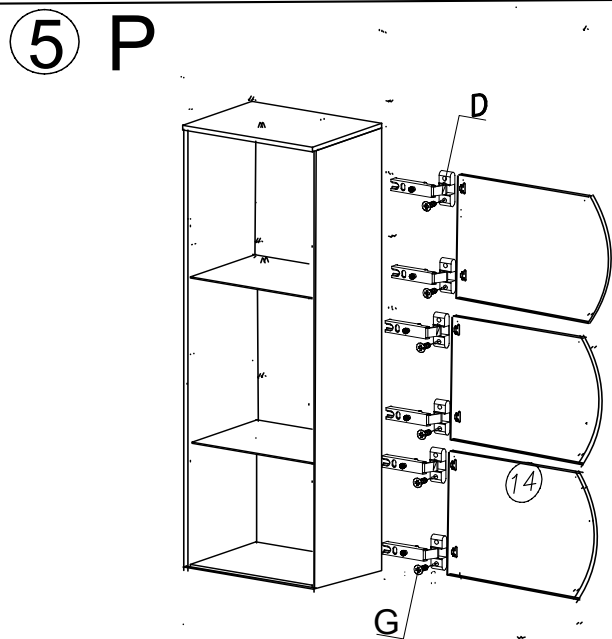
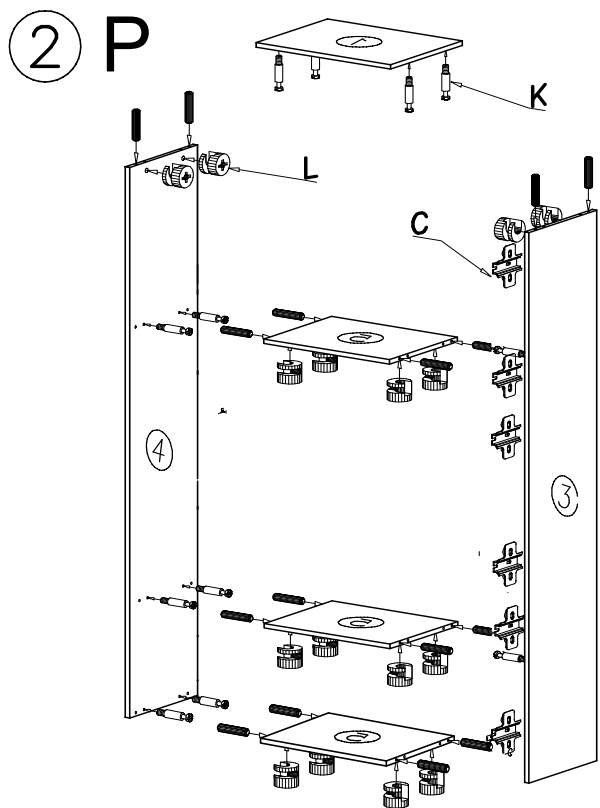
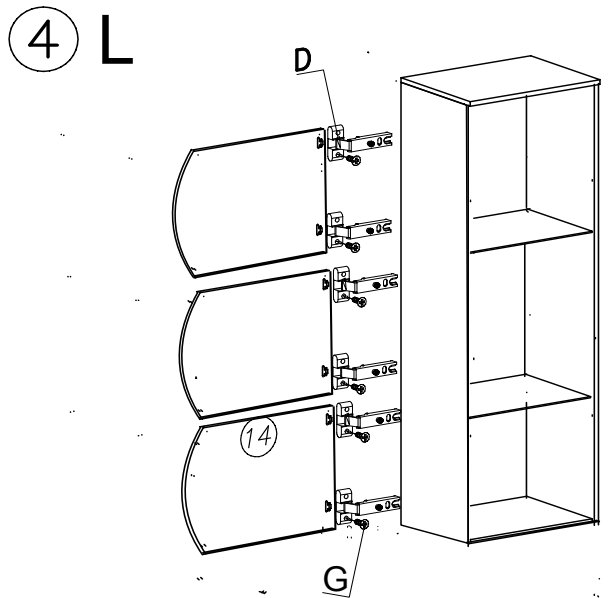
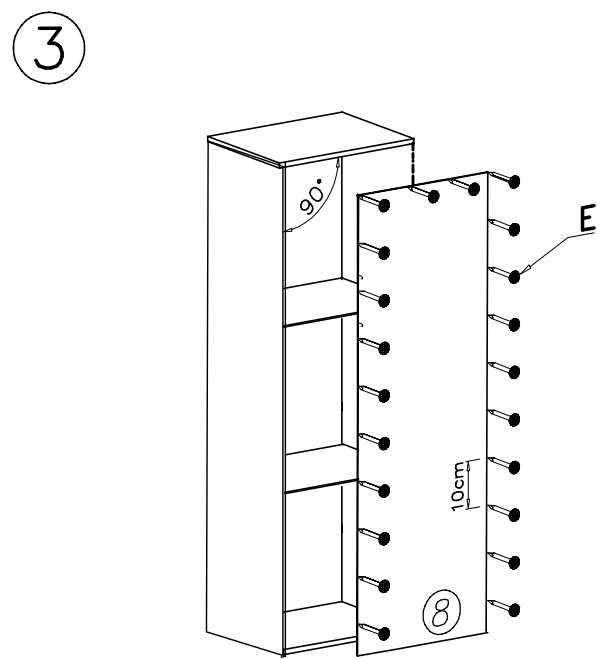
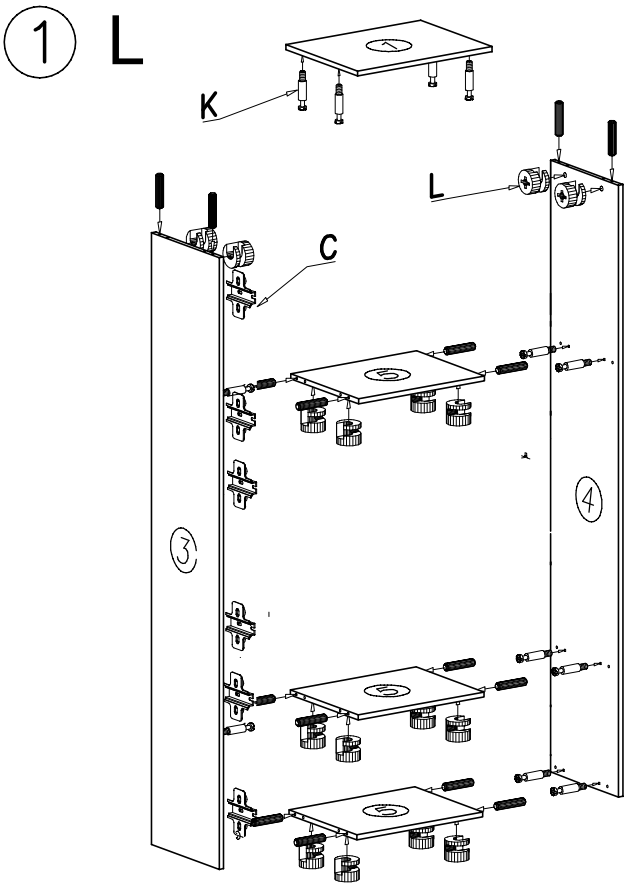
B - 20 St.



K - 16 St.



L - 16 St.



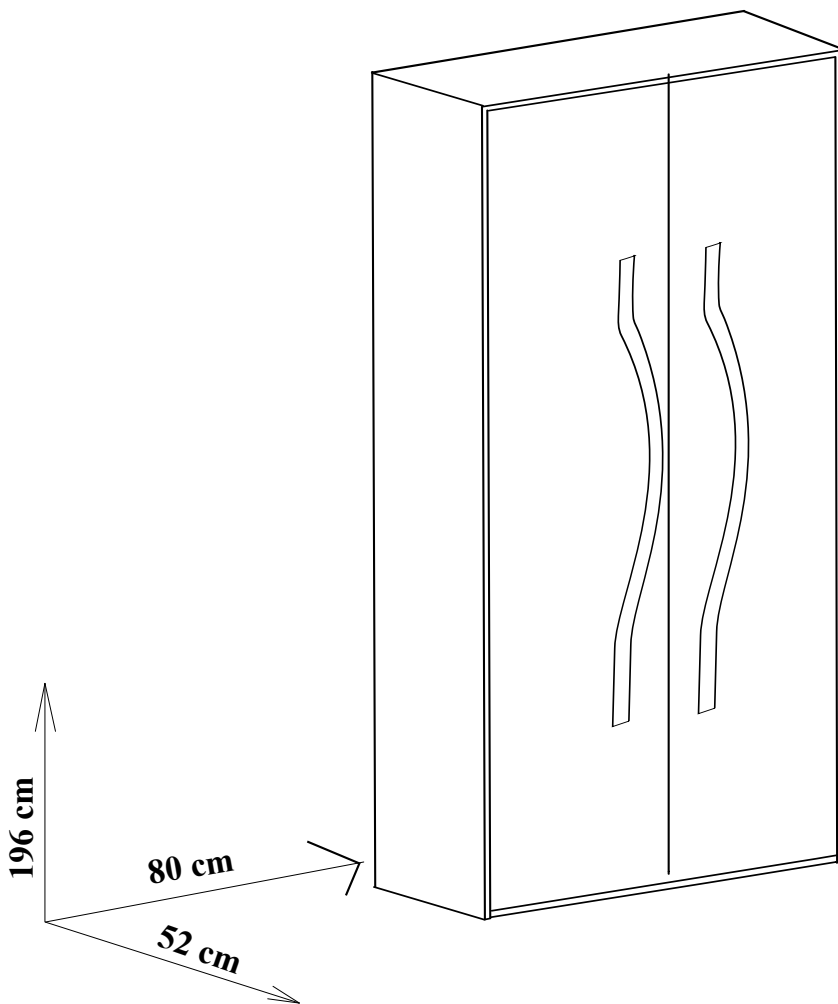


INSTRUKCJA MONTAŻU

UWAGA !
PRZED PRZYSTĄPIENIEM DO
MONTAŻU MEBLA PROSIMY
DOKŁADNIE ZAPOZNAĆ SIĘ Z
INSTRUKCJĄ MONTAŻU.
USZKODZENIA POWSTAŁE W
WYNIKU NIEPRAWIDŁOWEGO
MONTAŻU NIE BĘDĄ UWZGLĘDNIONE
PODCZAS REKLAMACJI.

SAN REMO SZAFA

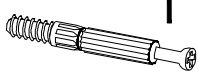

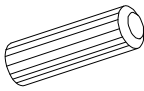


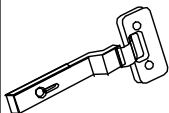
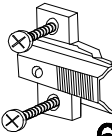

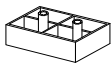




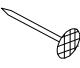

SRS

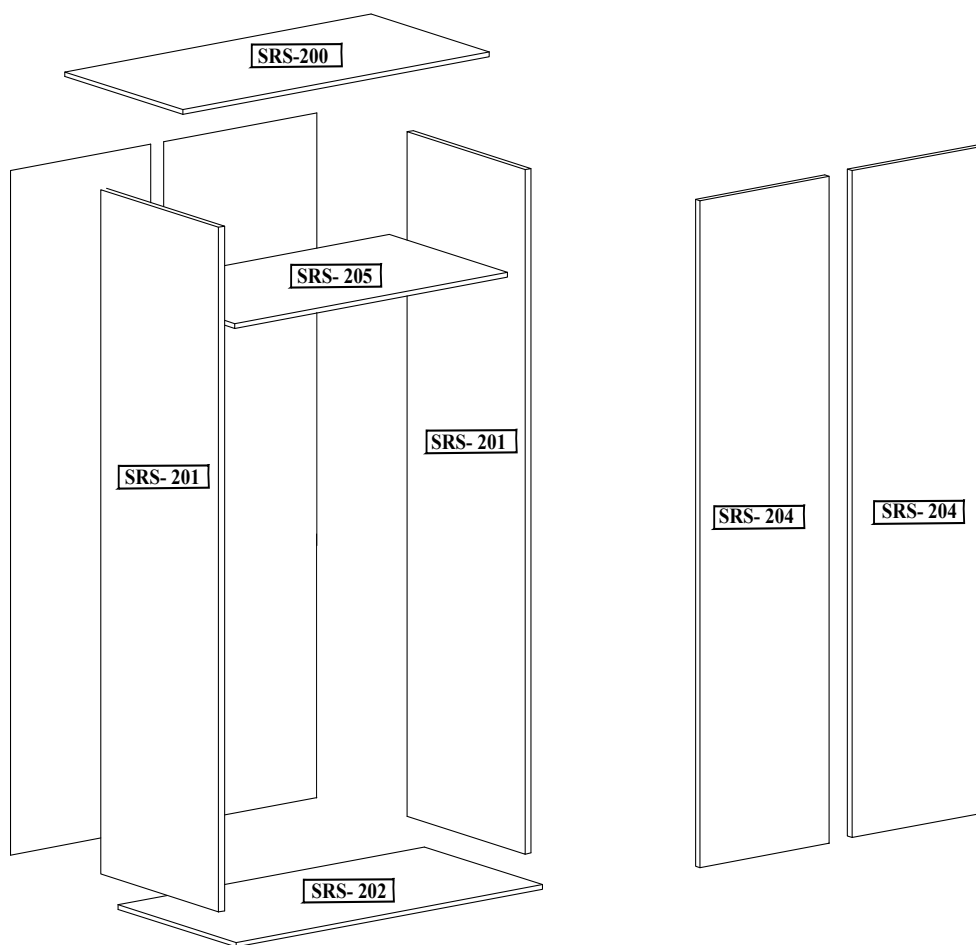


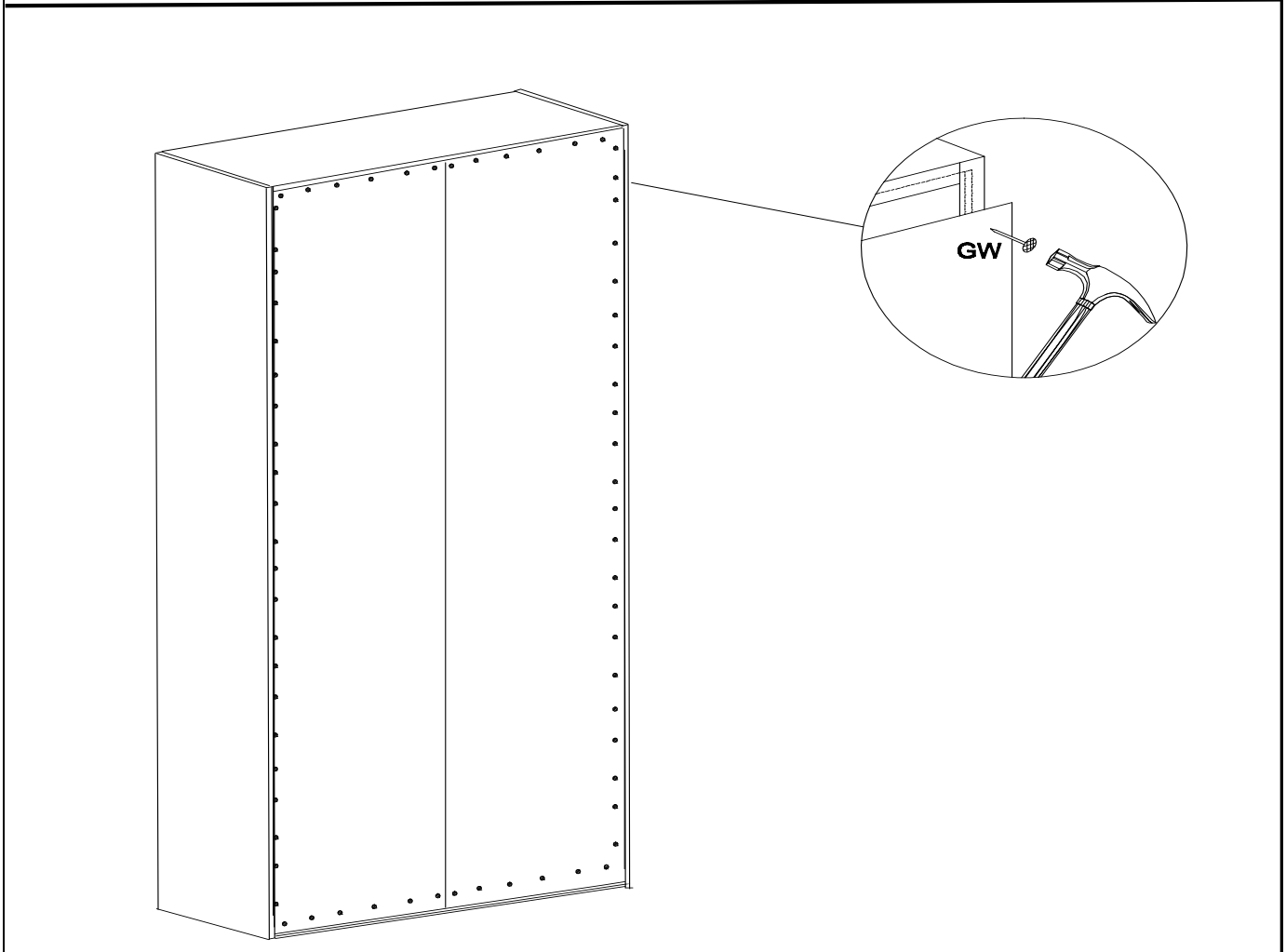
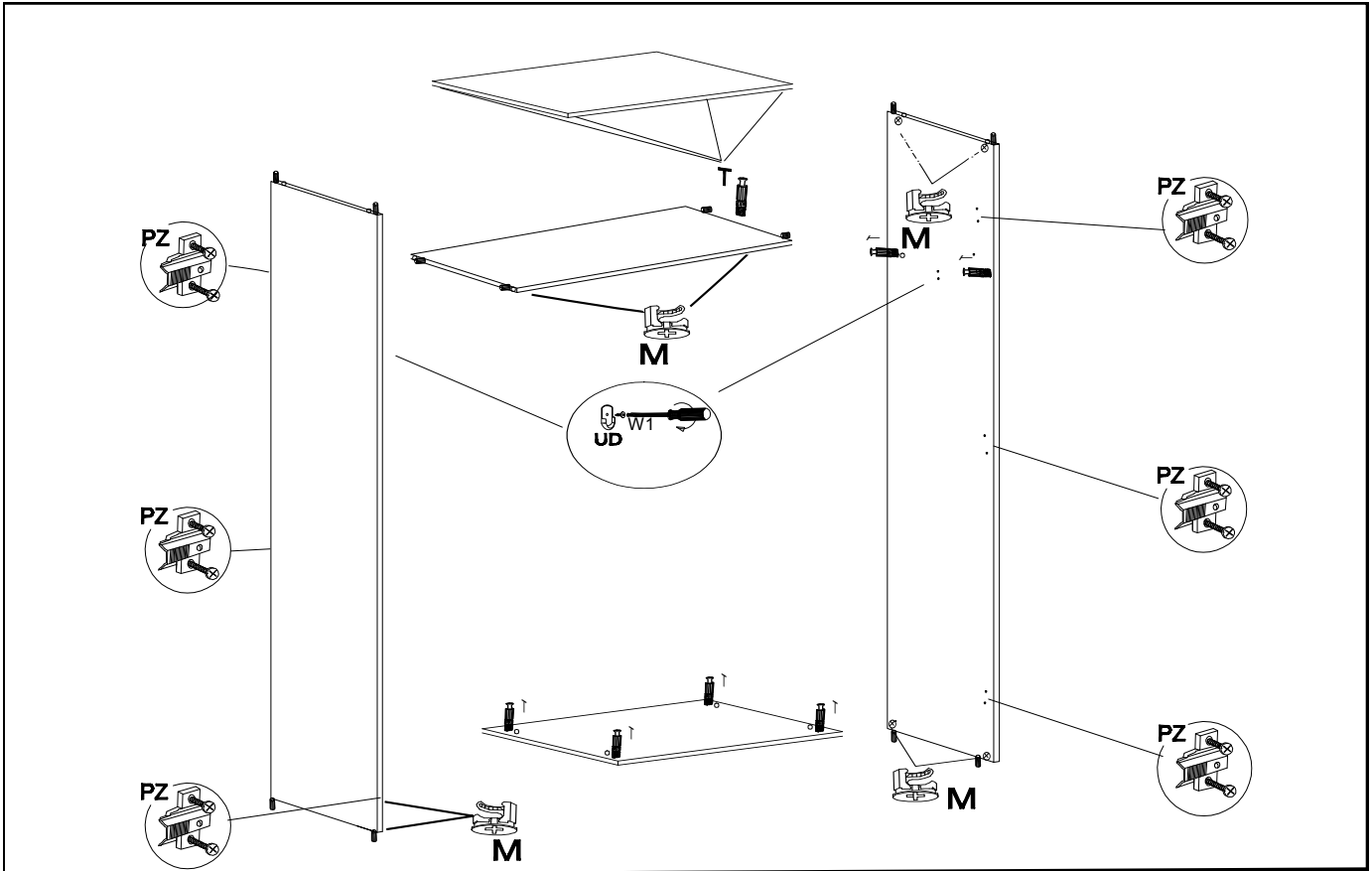
SRS 1/4



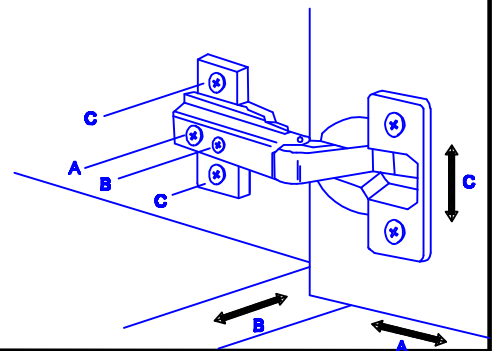
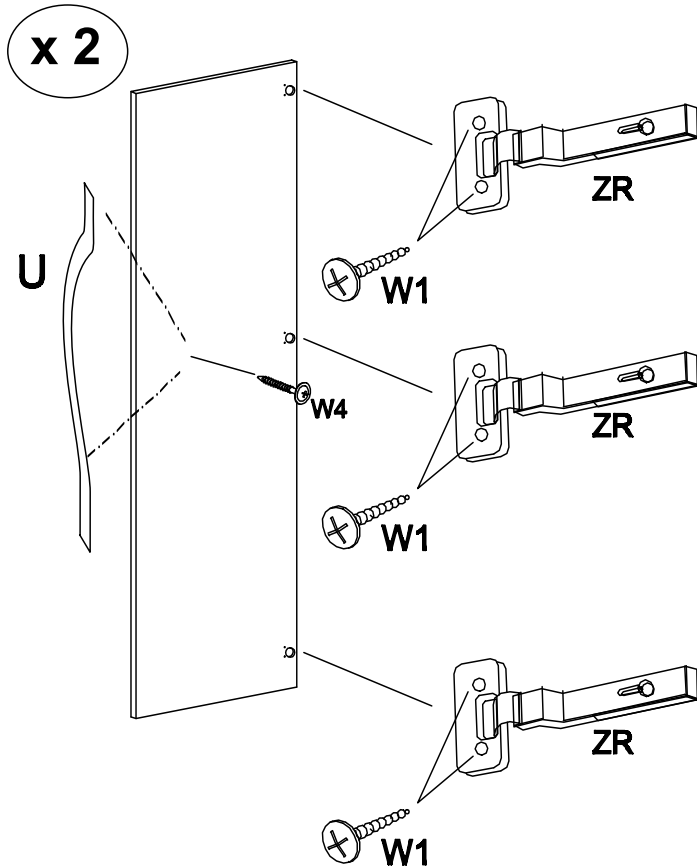
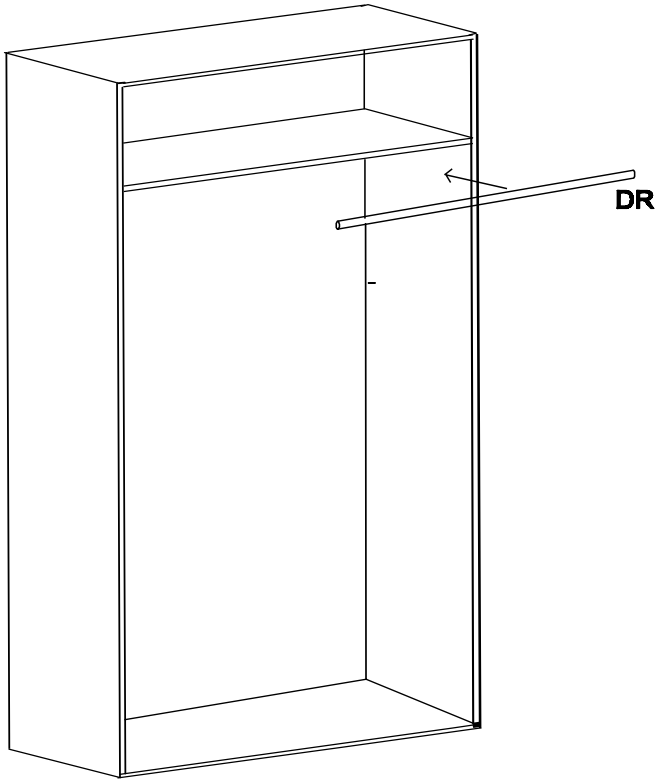
**NUMERACJA ELEMENTÓW - W PROTOKOLE REKLAMACYJNYM
PROSZĘ PODAĆ CAŁY KOD ALFANUMERYCZNY ELEMENTU.**

 T 12SZT	 M 12SZT	 K 16SZT	 UD 2 SZT	 U 2 SZT
 ZR 6 SZT	 PZ 6 SZT	 4X25 W4 4SZT	 S 4 SZT	 KI 1 SZT
 4X16 W1 16 SZT	 ZM 12SZT	 DR 1 SZT	 GW 60SZT	 4X35 WS 8 SZT





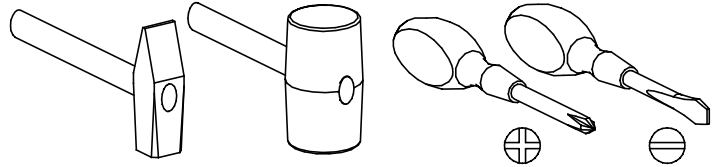
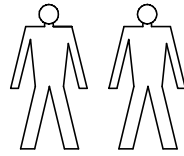
SRS 3/4



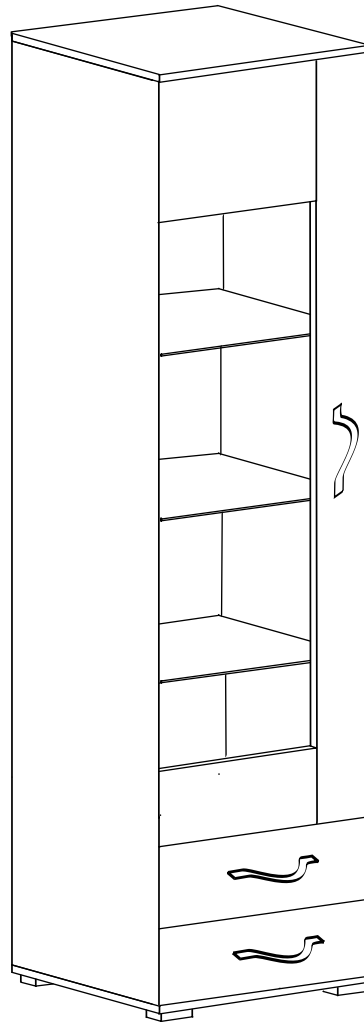
SRS 4/4

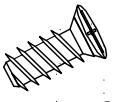





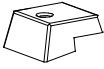
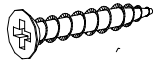


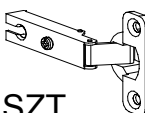
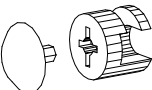
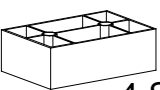

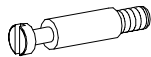


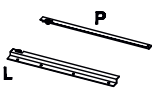
INSTRUKCJA MONTAŻU

Narzędzia potrzebne do montażu

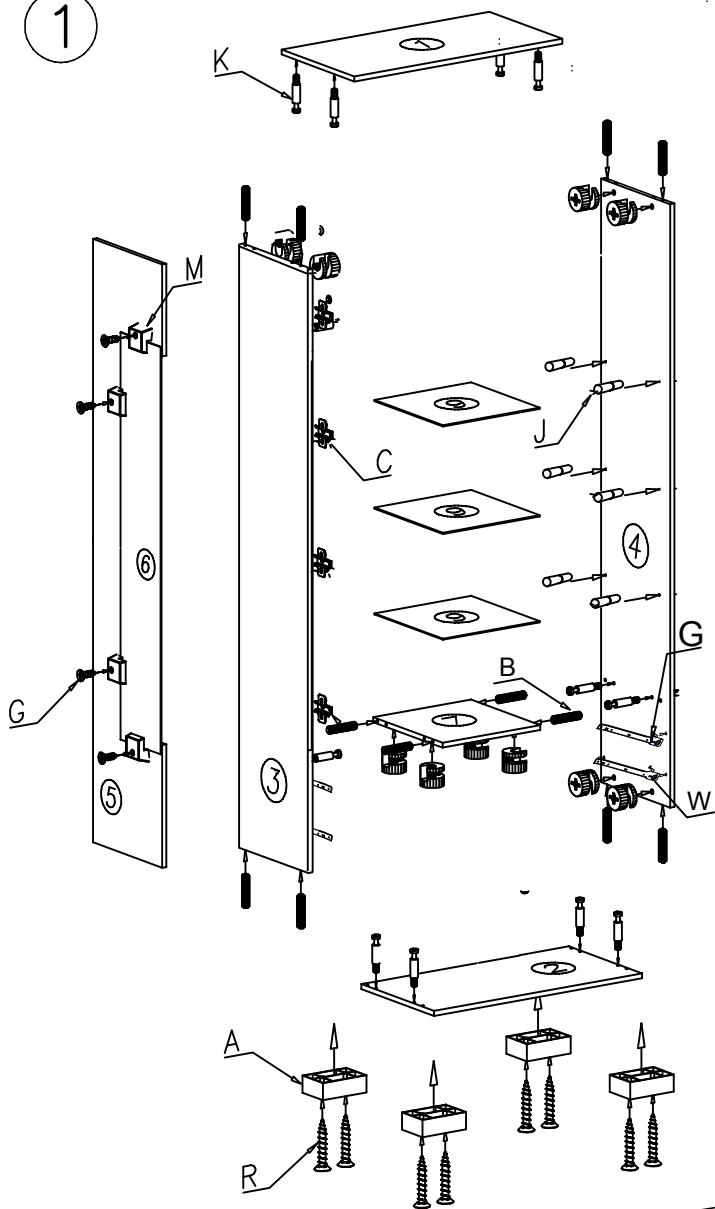


SAN REMO WITRYNA

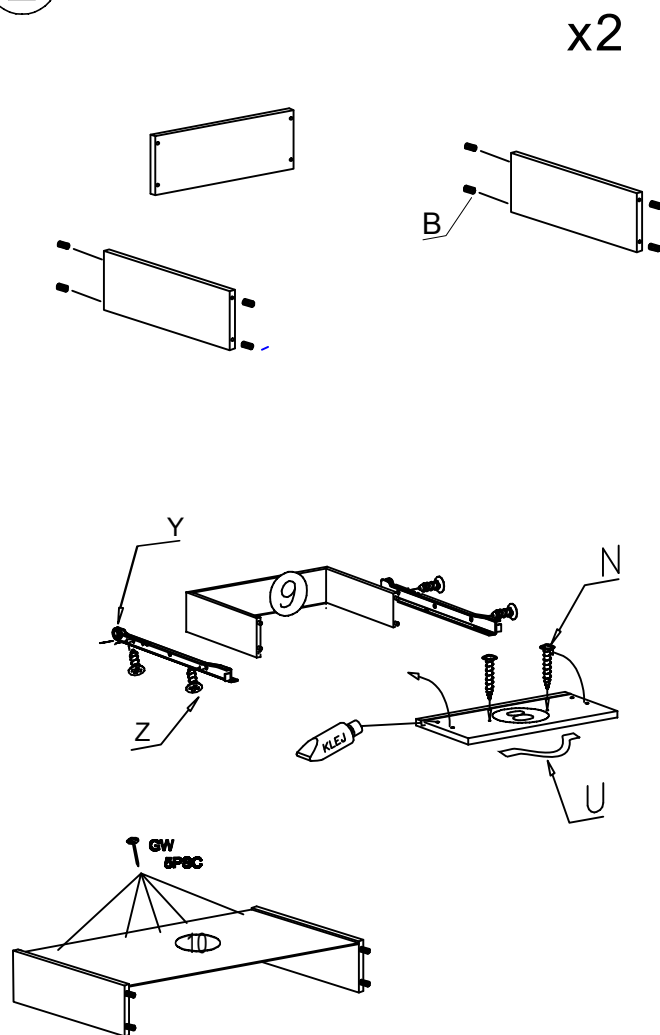


			 4X16 20 SZT Z	 12 SZT J
 KLEJ 1 SZT Y	 4X25 6 SZT N	 3 SZT U	 3,5X13 8 SZT G	 4 SZT M
 4X35 8 SZT R	 50 SZT E	 4 SZT C	 4 SZT D	 12 SZT L
 4 SZT A	 16 SZT B	 12 SZT K	 PL  PR 2 SZT W	 P 2 SZT Y

1

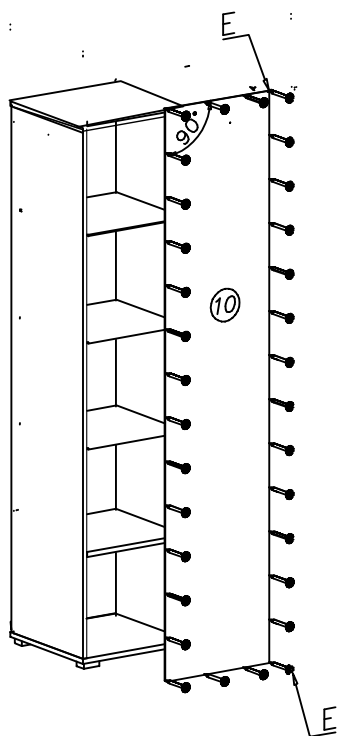


2



x2

3



4

