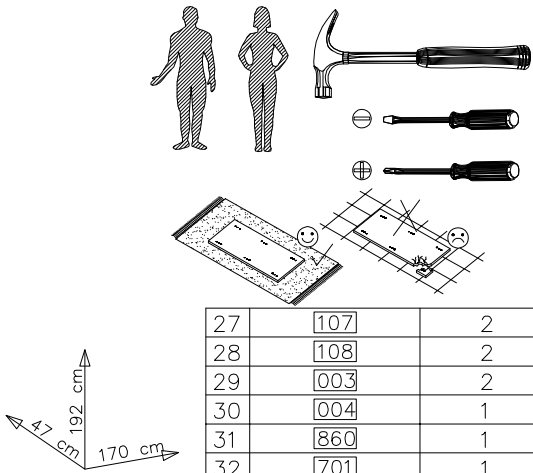
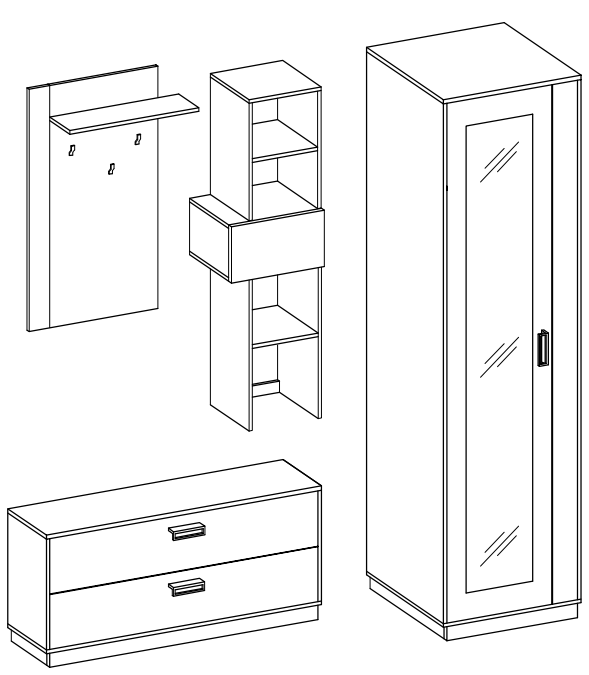
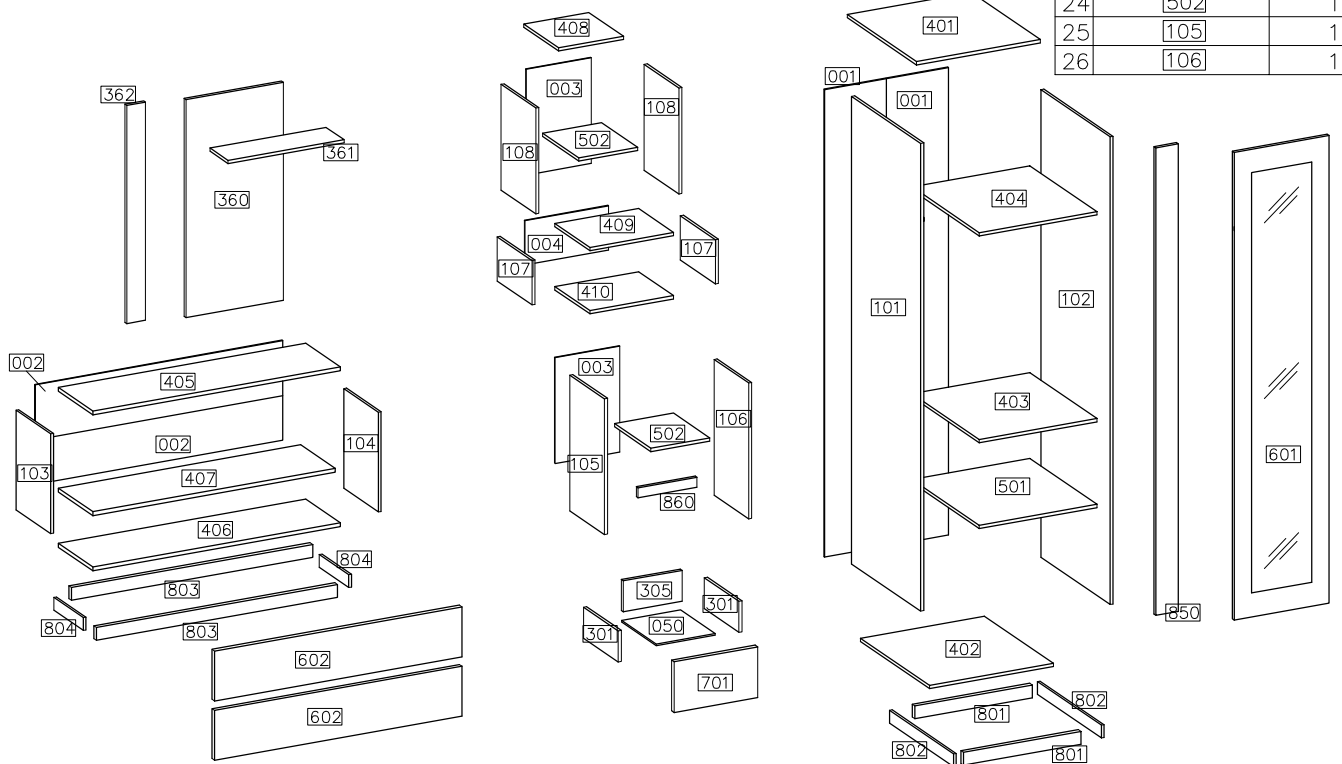


ZAC



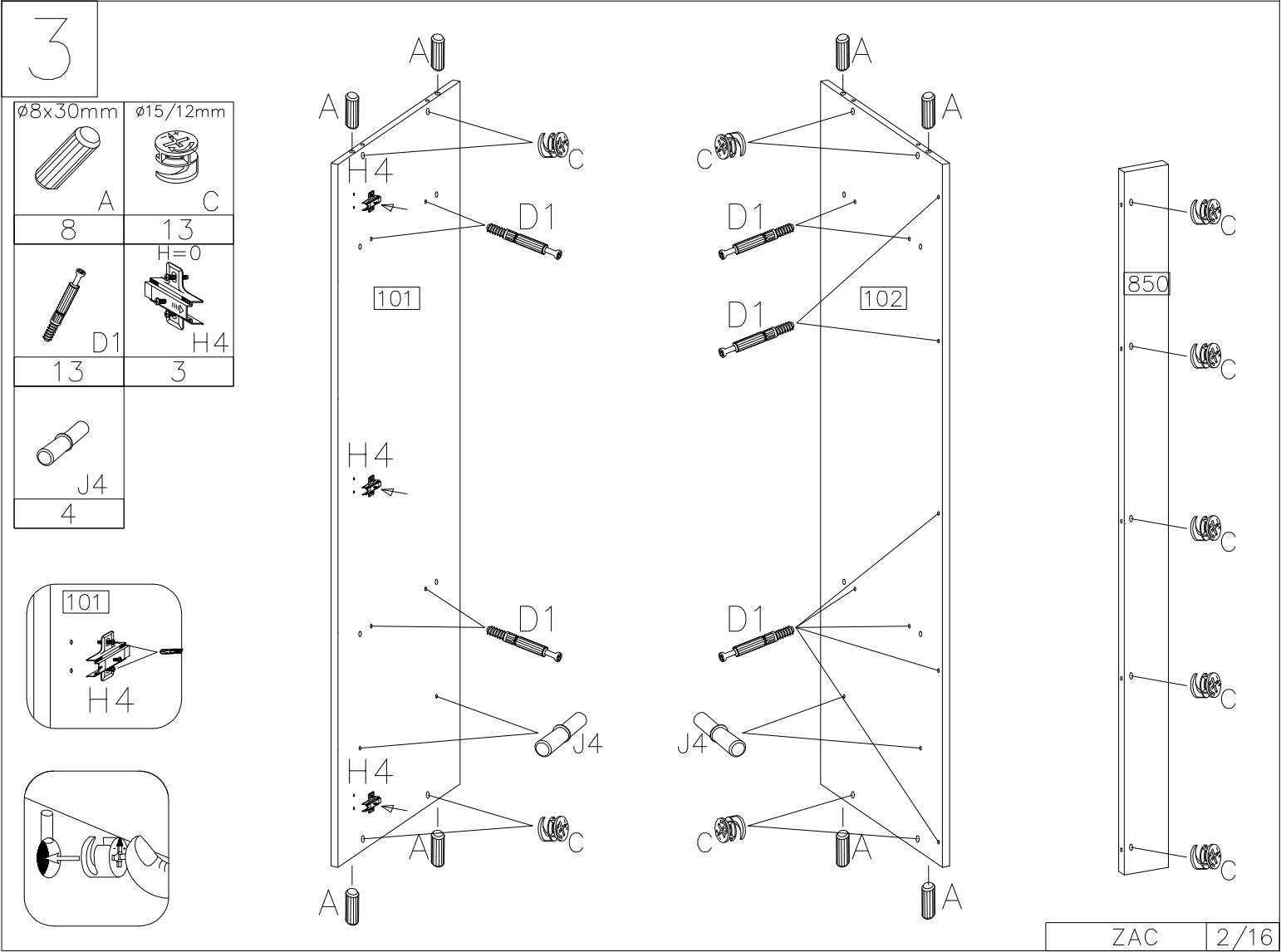
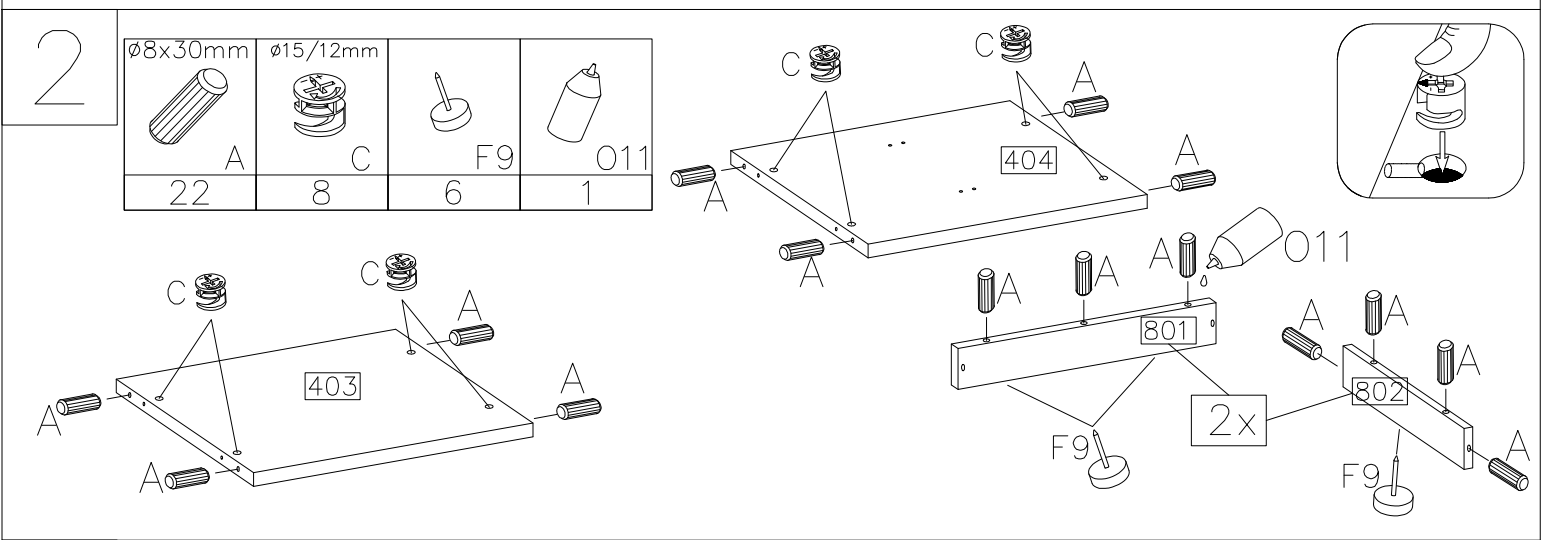
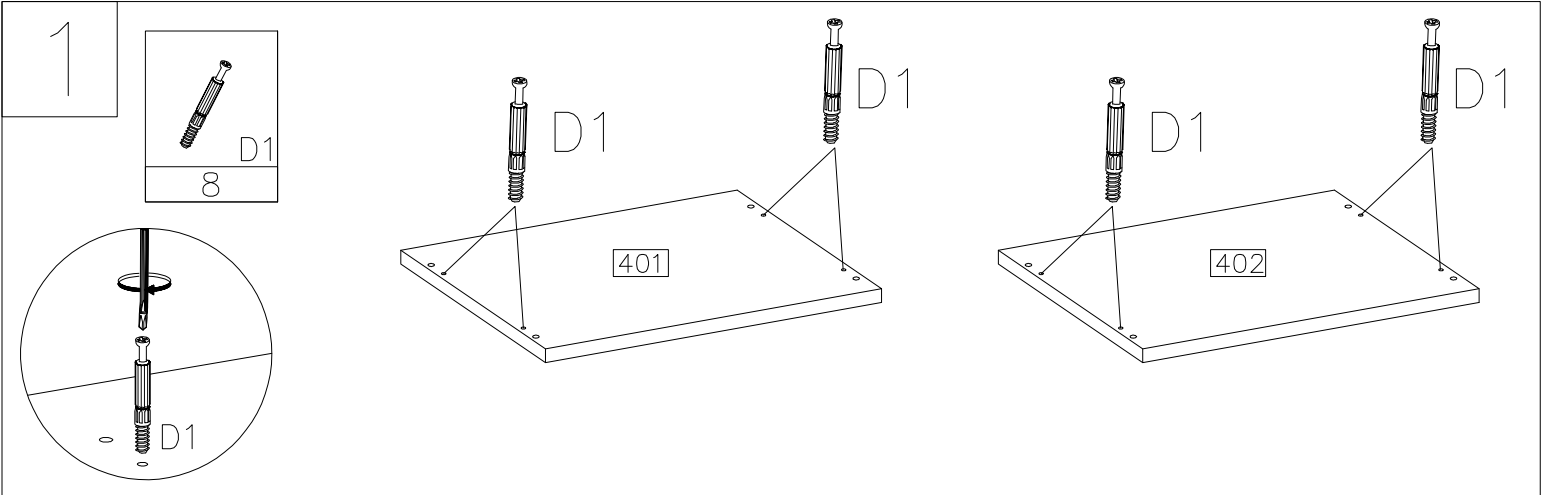
#	ART. NR	QUANTITY
1	401	1
2	402	1
3	403	1
4	404	1
5	101	1
6	102	1
7	001	2
8	601	1
9	850	1
10	801	2
27	107	2
28	108	2
29	003	2
30	004	1
31	860	1
32	701	1
33	301	2
34	305	1
35	050	1
36	360	1
37	361	1
38	362	1
11	802	2
12	405	1
13	406	1
14	407	1
15	103	1
16	104	1
17	002	2
18	602	2
19	803	2
20	804	2
21	408	1
22	409	1
23	410	1
24	502	1
25	105	1
26	106	1



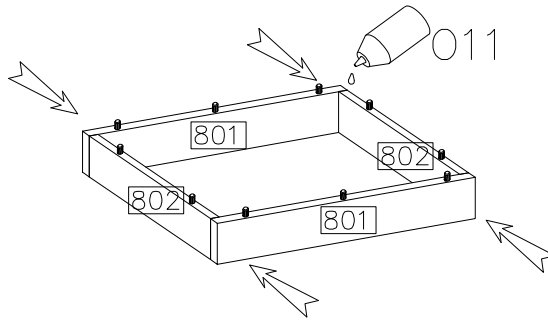
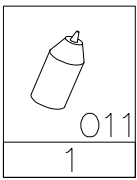
D1	D2	C	E	A	P1	F9	H4	G5	G6	K5
57	3	63	57	84	26	12	7	2	5	1
S1	R2	J4	PR	Z1	F10	K1	P2	F8	K8	B2
3	9	14	1 KPL	1	90	2	17	7	3	2

B	O	O11
3	1	2

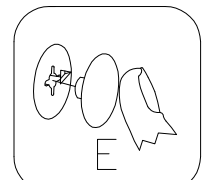
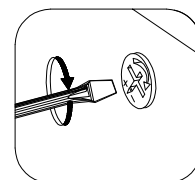
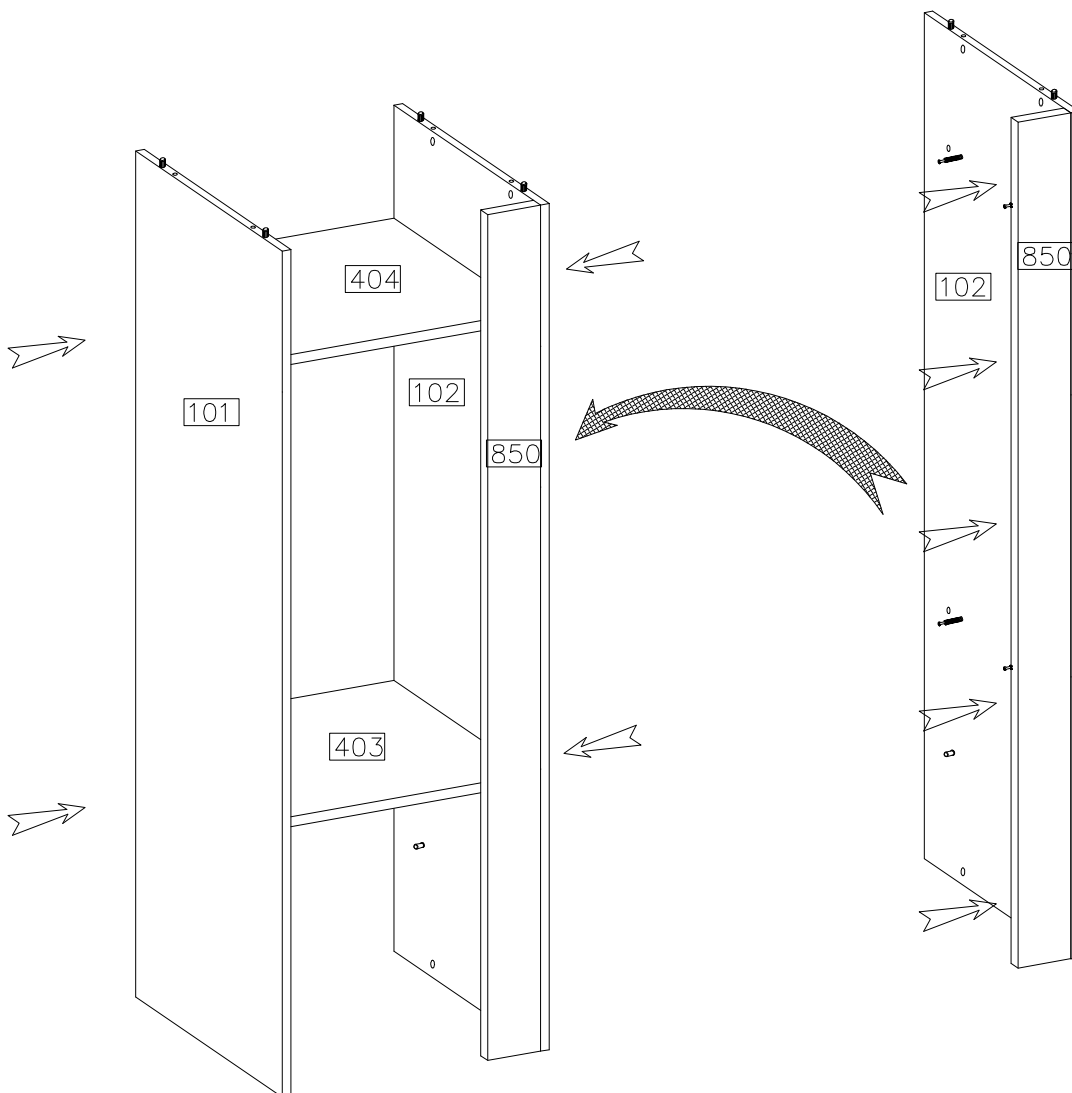
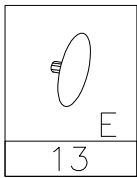




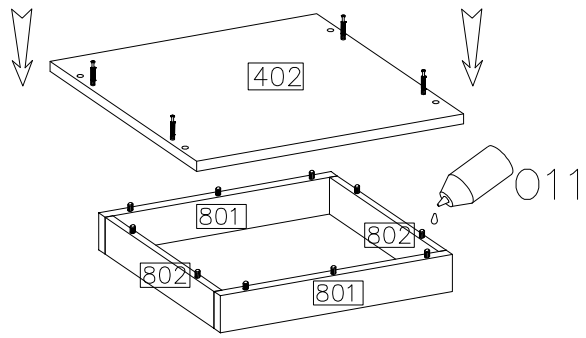
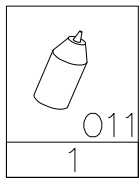
4



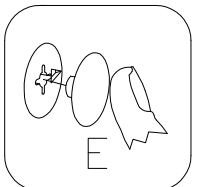
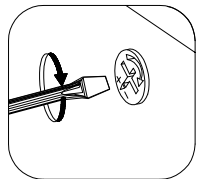
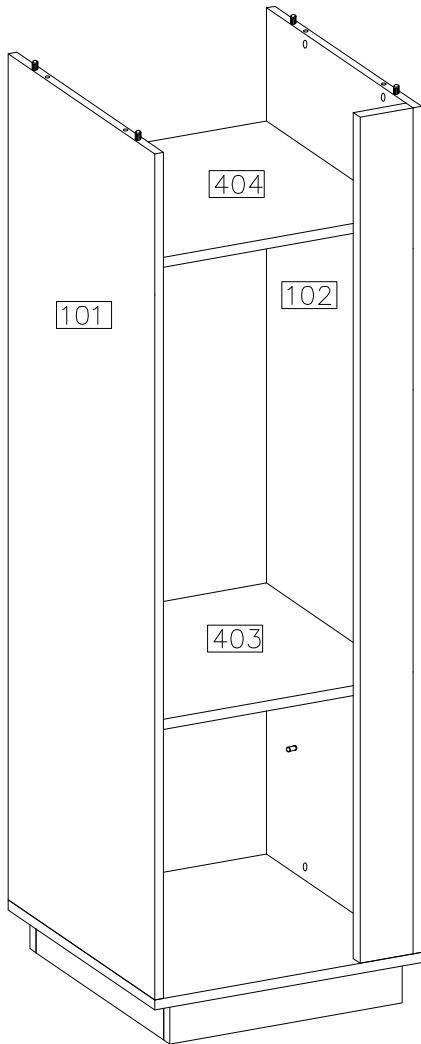
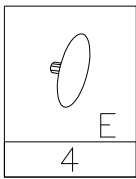
5



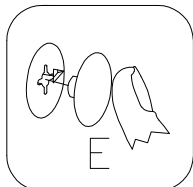
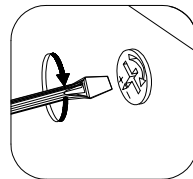
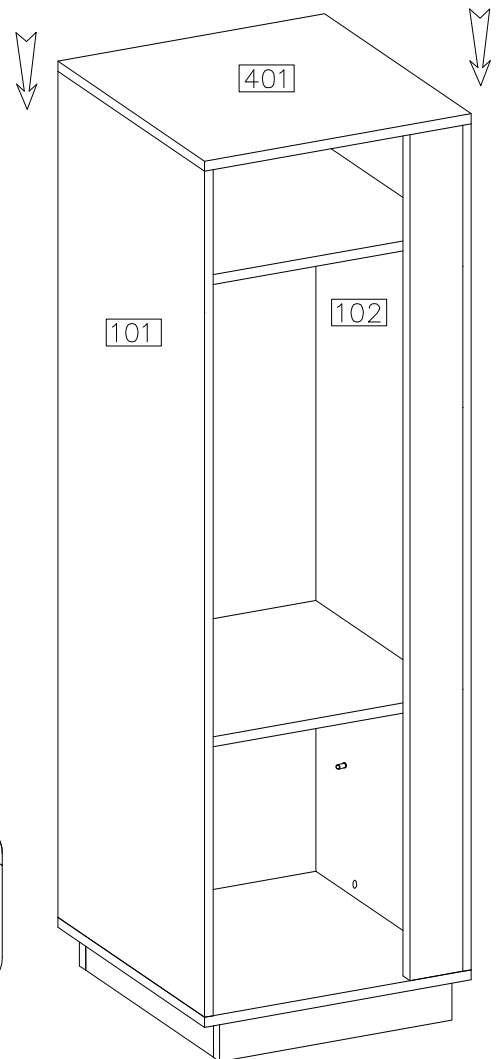
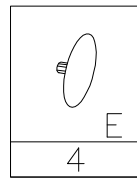
6



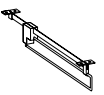

7

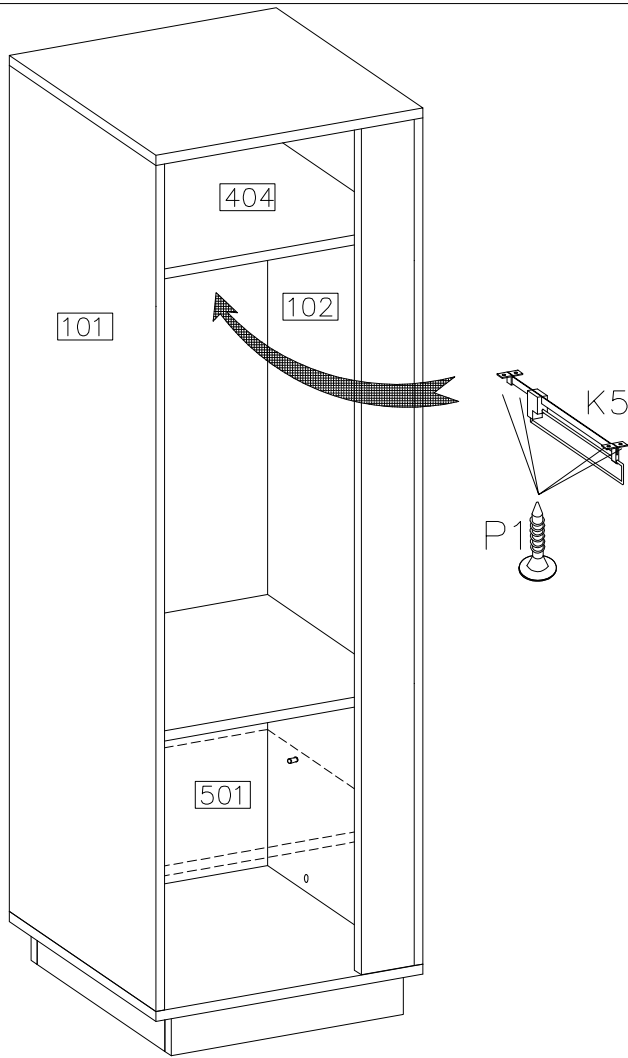
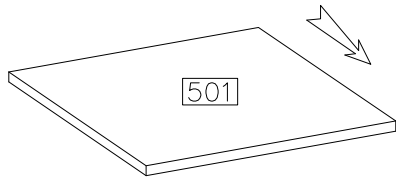


8

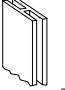



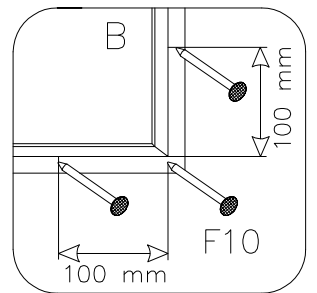
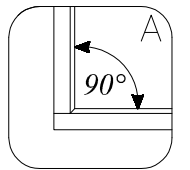
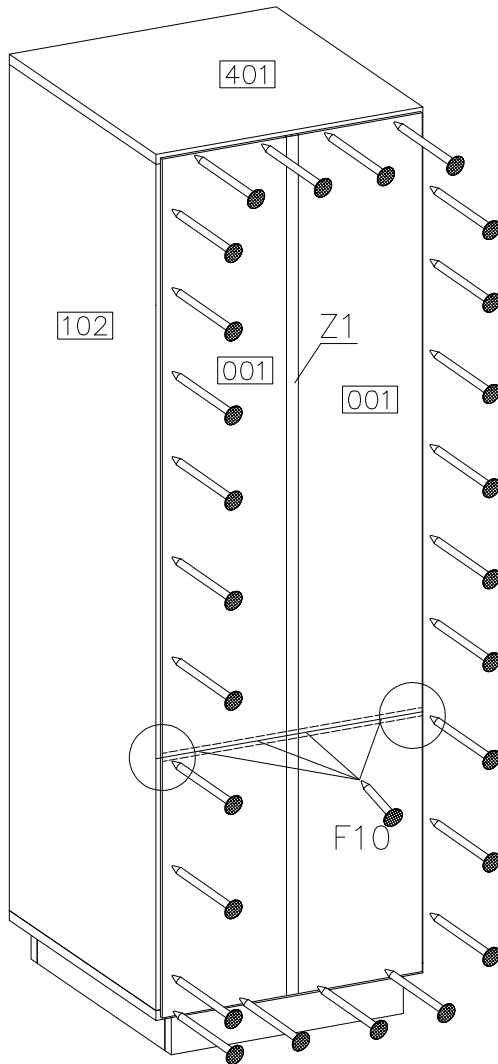
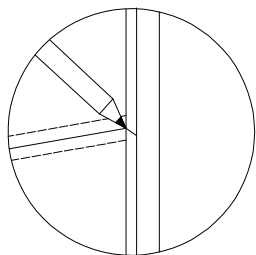
9

	$\varnothing 4.0 \times 16 \text{ mm}$ 
K5	P1
1	4

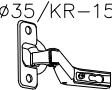

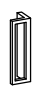



10

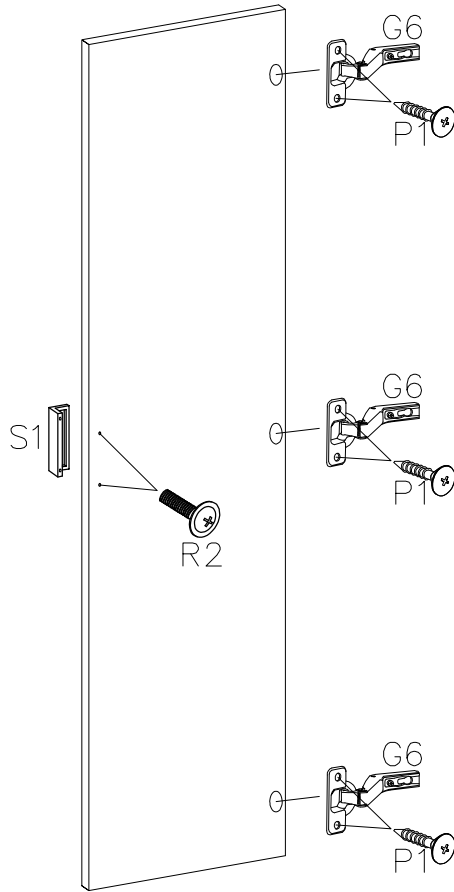
	
Z1	F10
1	30



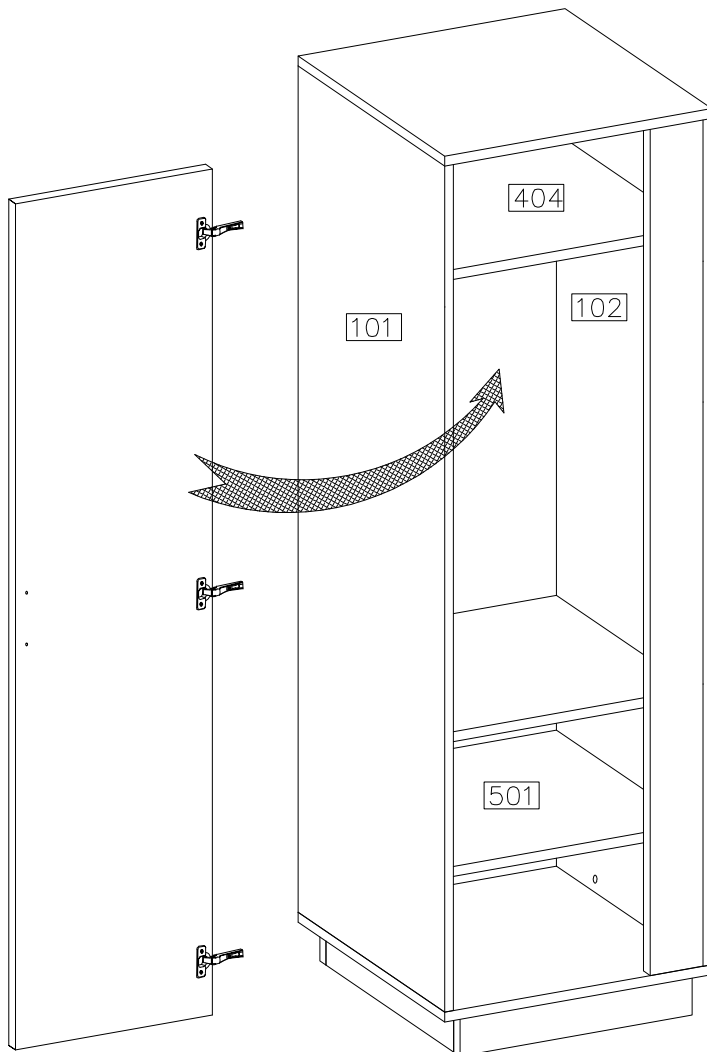
1 1

 G6	 P1
3	6
 S1	 R2
1	2




M4.0x23mm

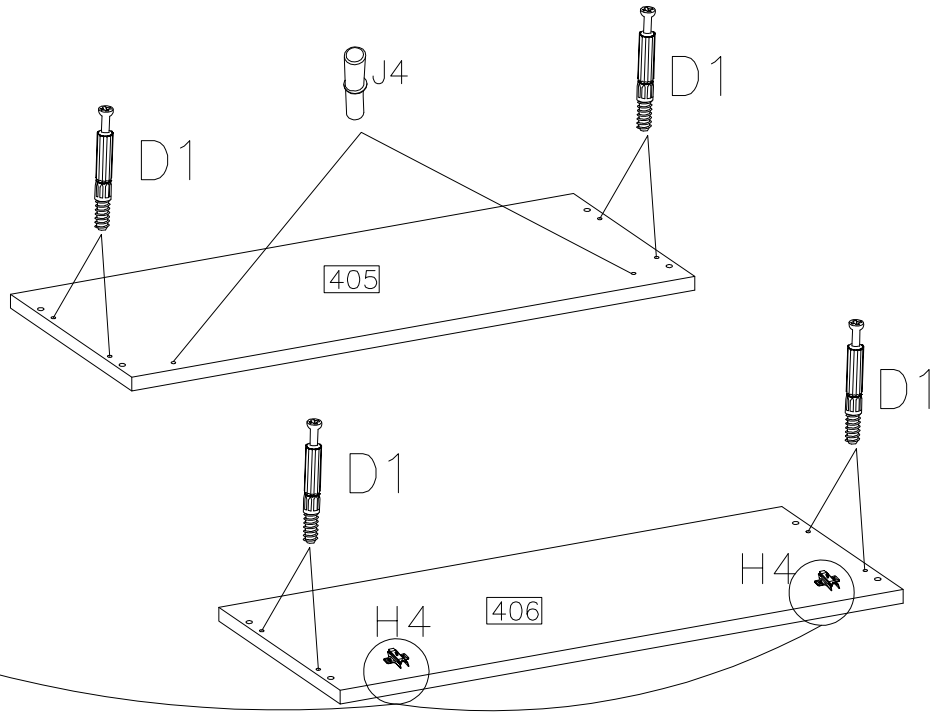
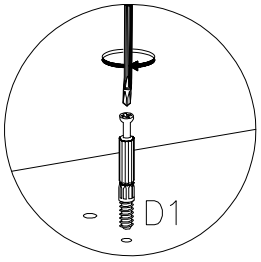


12


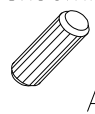

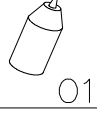



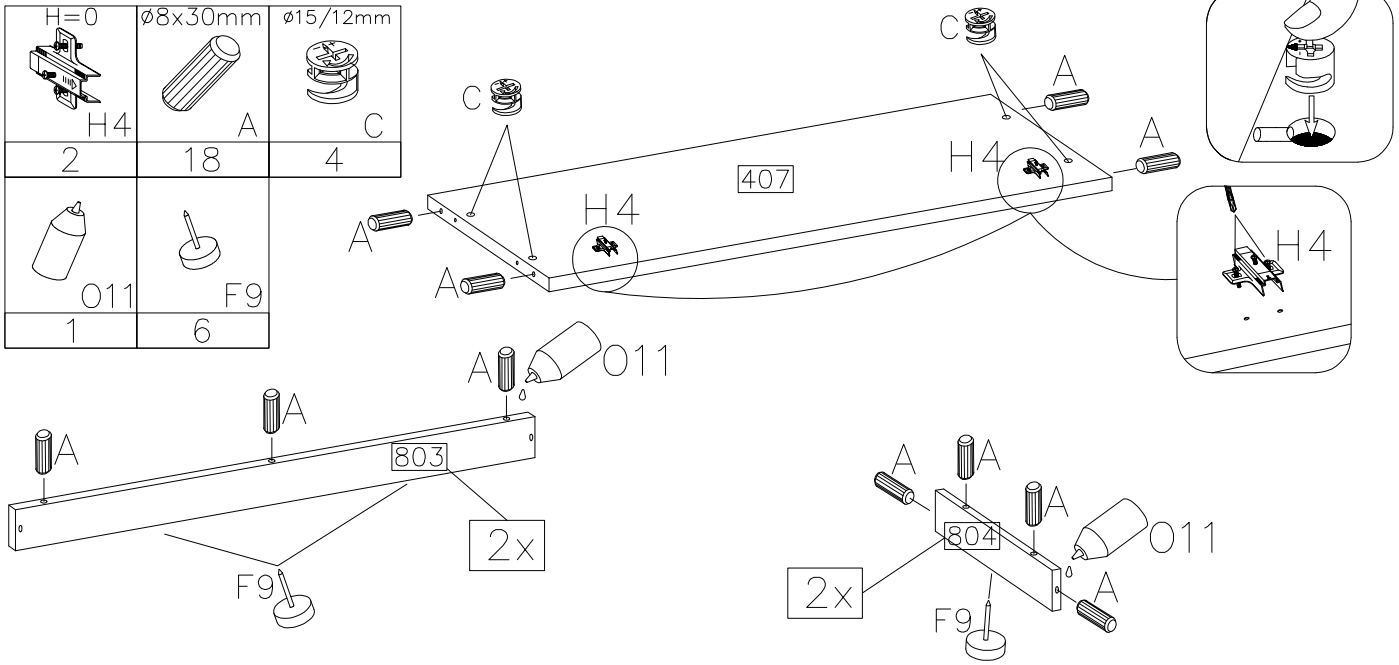
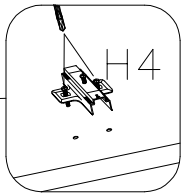
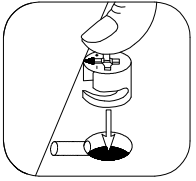
13

		
D1	H=0	J4
8	2	2

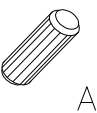




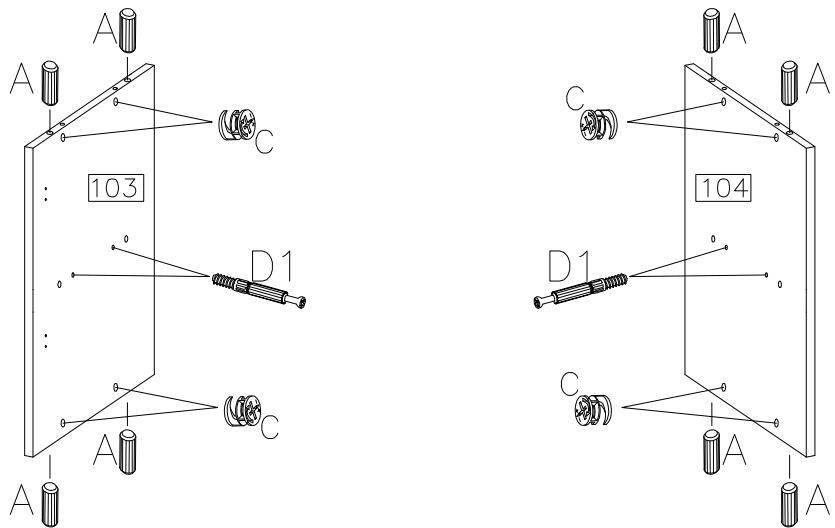
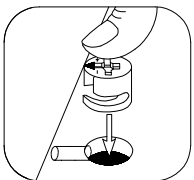
14

		
H=0	∅8x30mm	∅15/12mm
H4	A	C
2	18	4
		
O11	F9	
1	6	

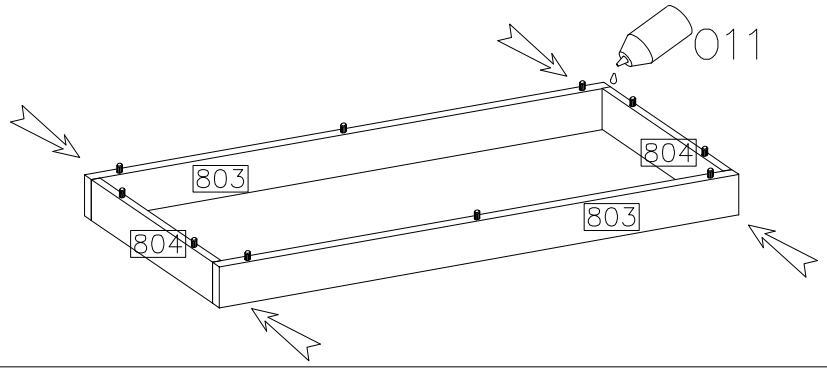
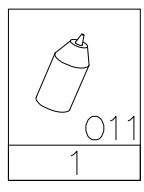


15

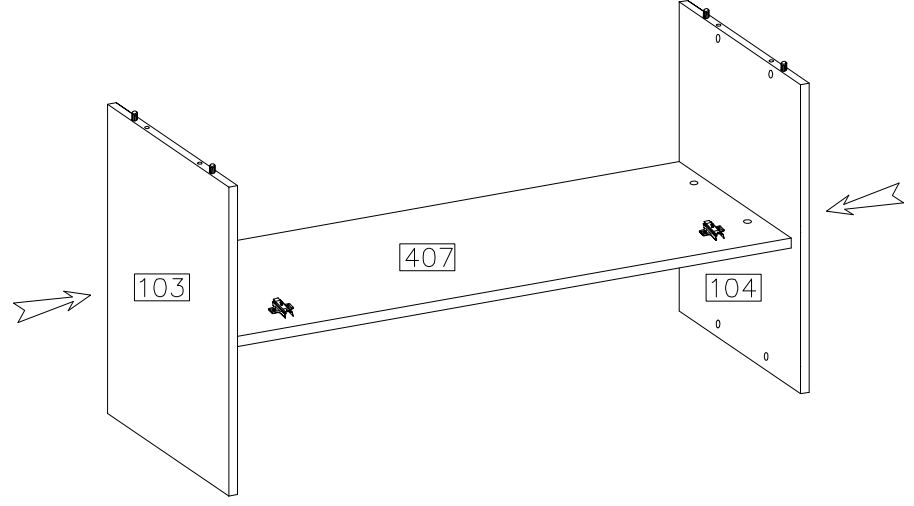
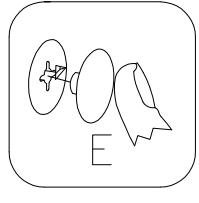
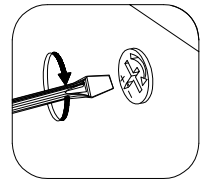
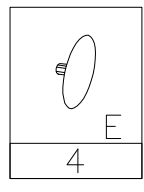
	
∅8x30mm	∅15/12mm
A	C
8	8
	
D1	
4	



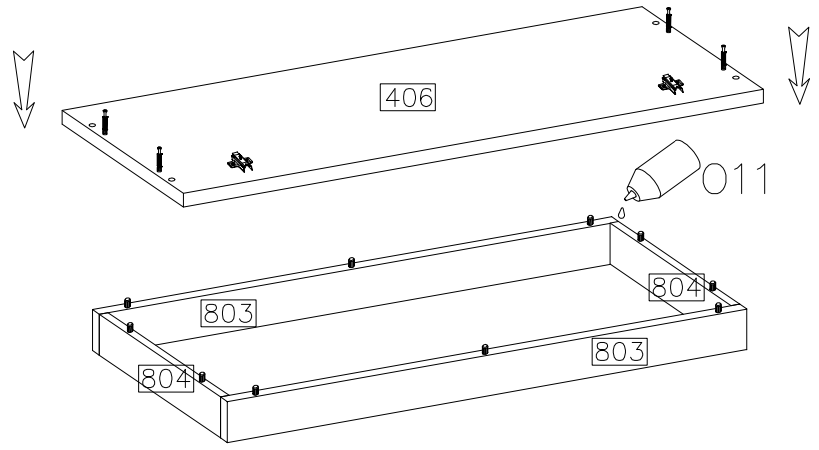
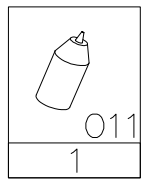
16



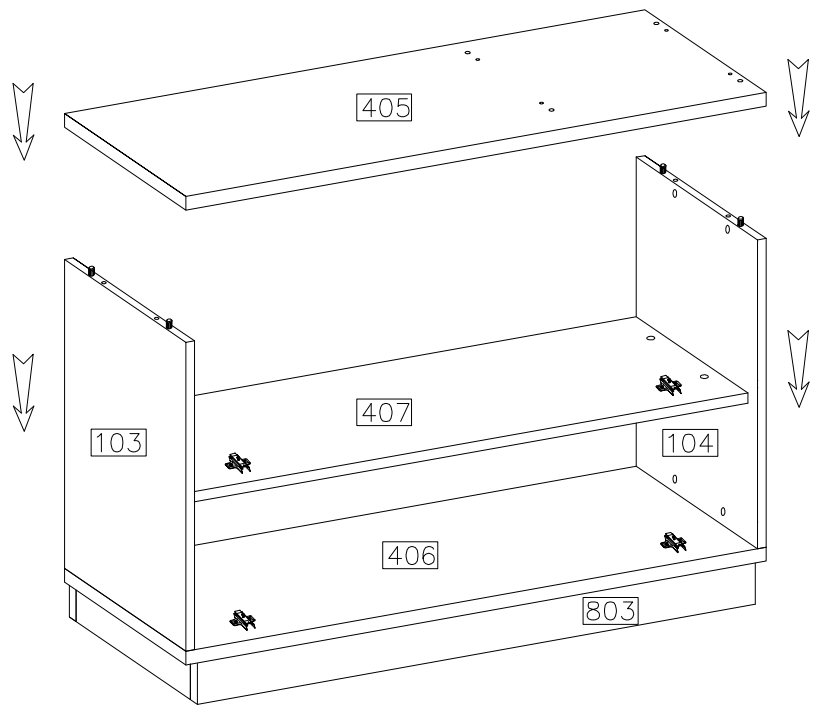
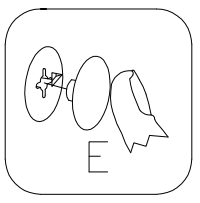
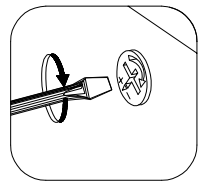
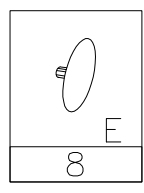
17




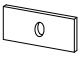
18

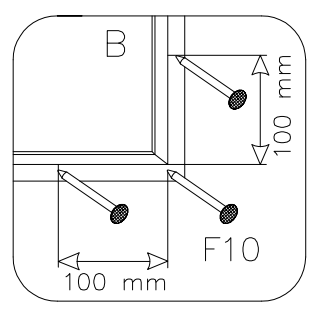
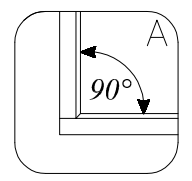
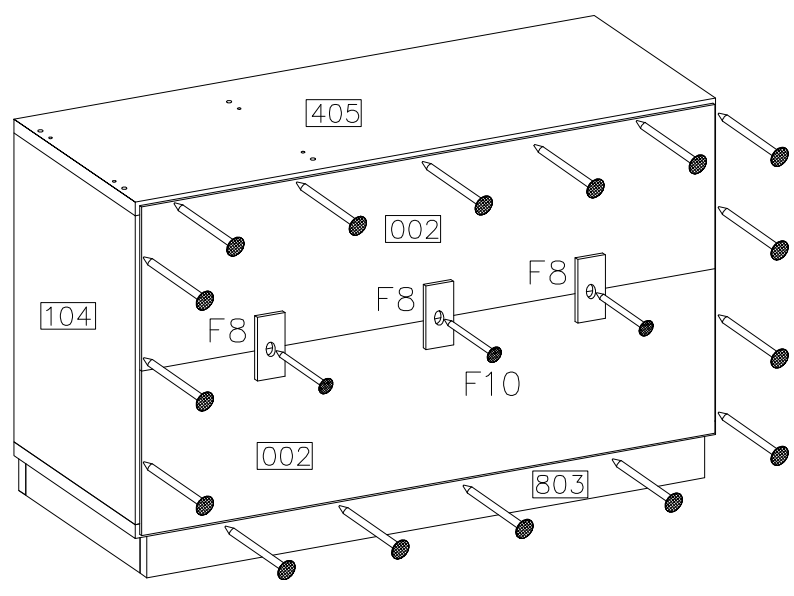


19

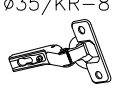
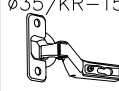
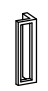




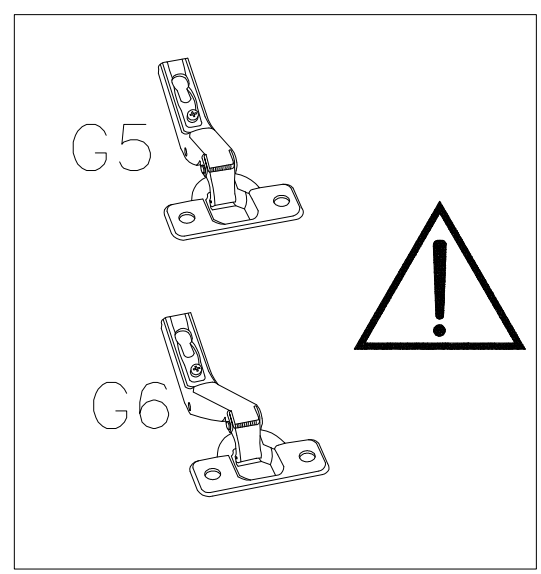
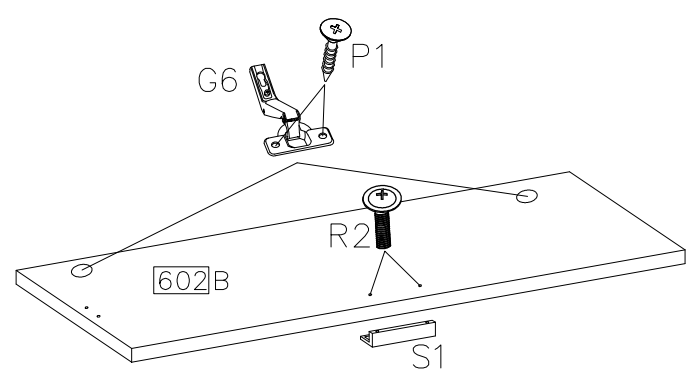
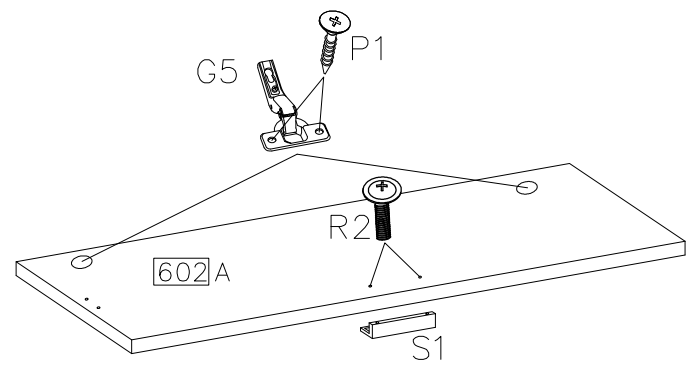
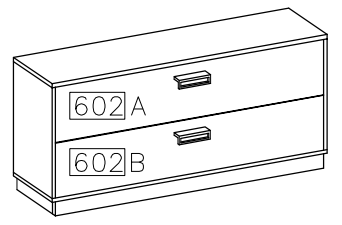
20

	F10
20	
	F8
3	

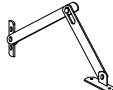


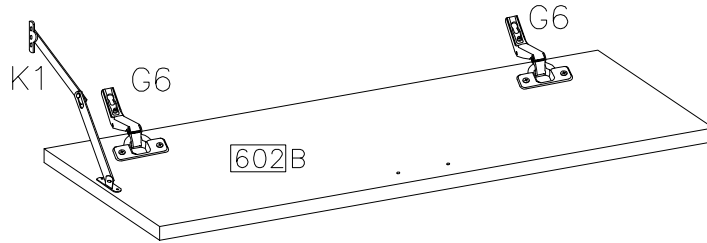
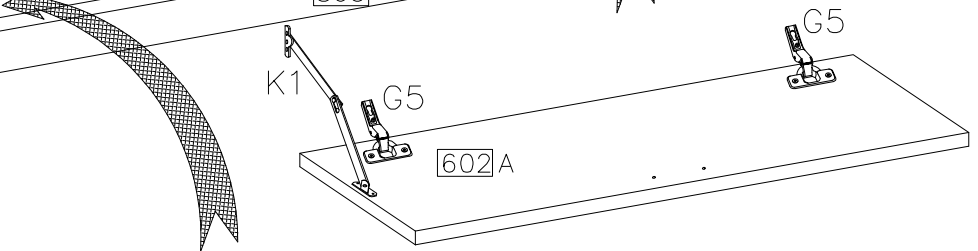
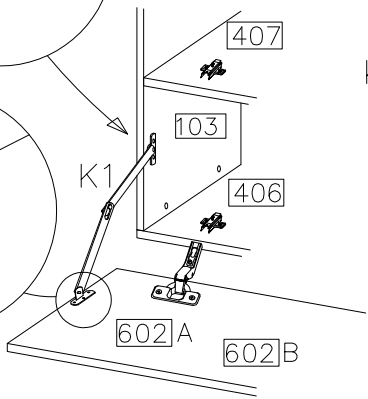
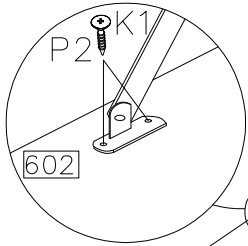
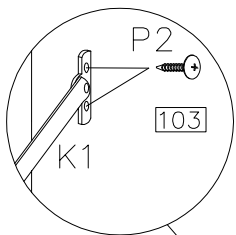
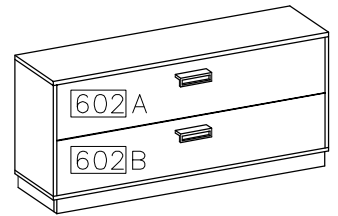
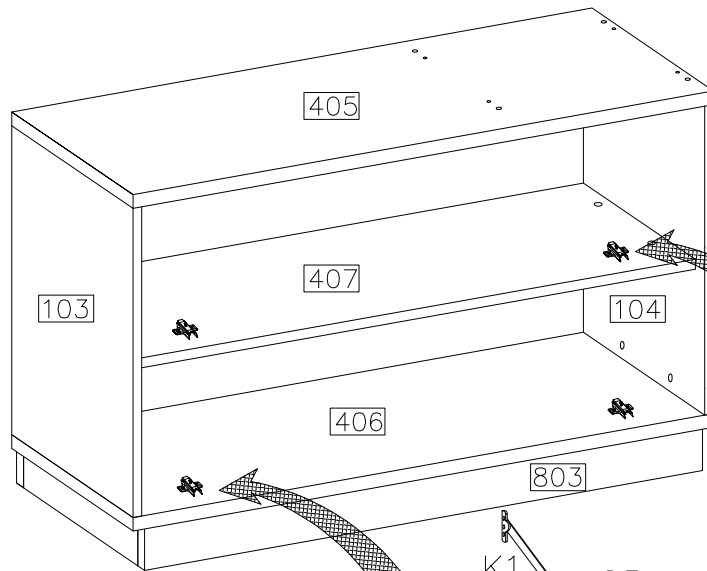
21

				
∅35/KR-8	∅35/KR-15		M4.0x23mm	∅4.0x16mm
G5	G6	S1	R2	P1
2	2	2	4	8

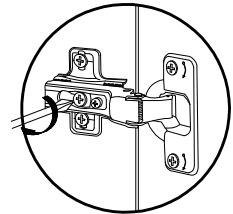
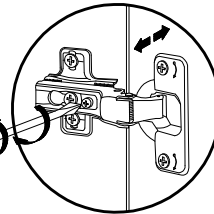
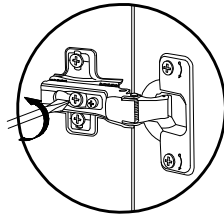
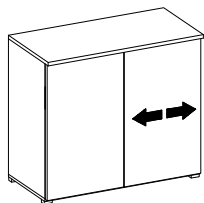
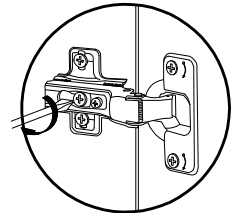
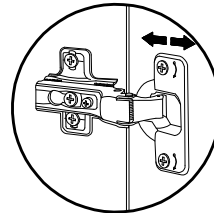
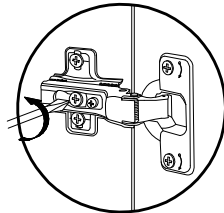
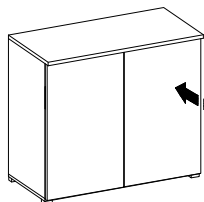
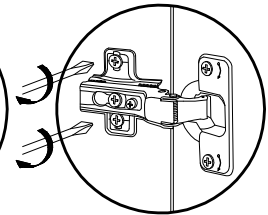
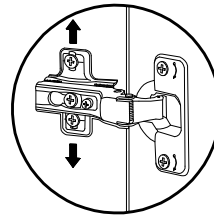
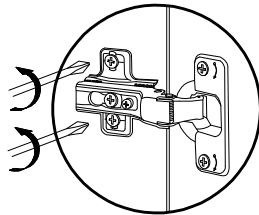
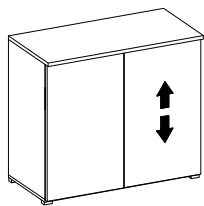


22


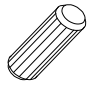

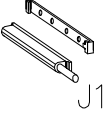

	3.5x13mm
K1	P2
2	8

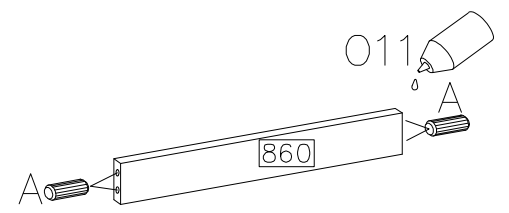
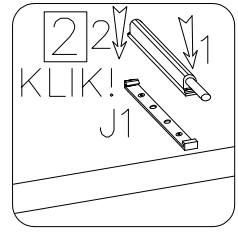
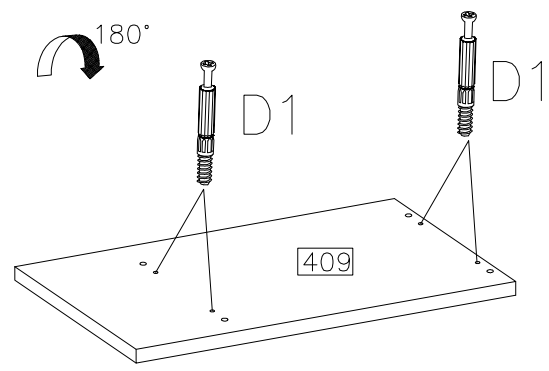
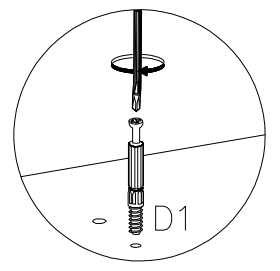
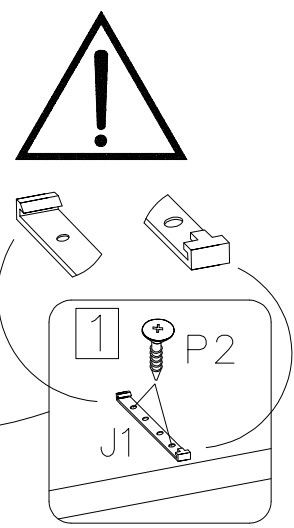
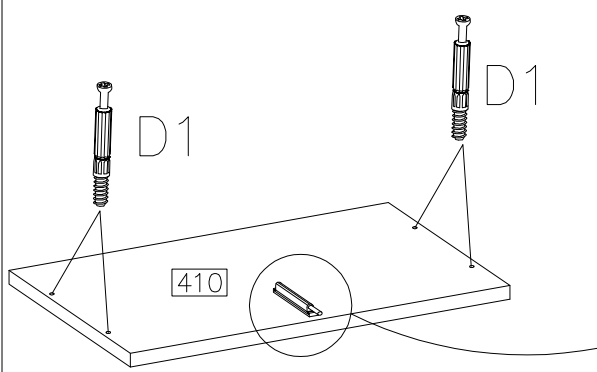
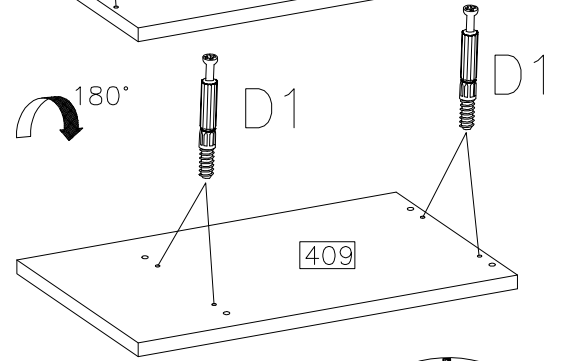
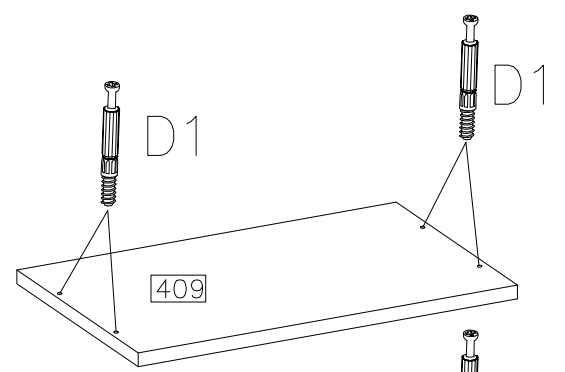
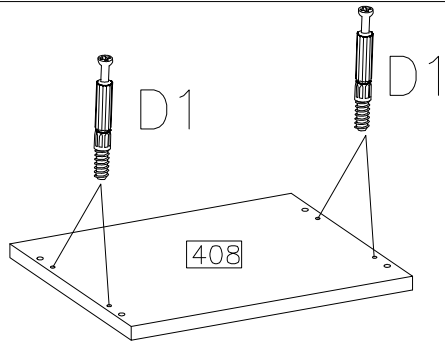


23

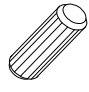




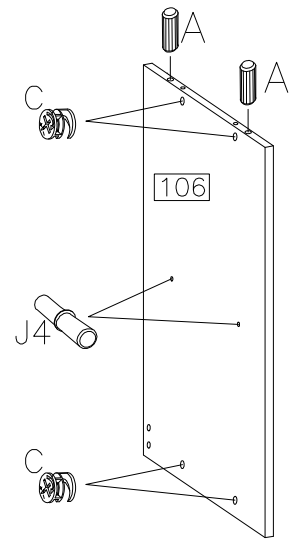
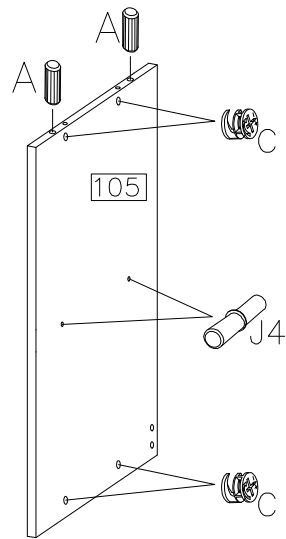
24

 D1 20	 A 4
 O11 1	 J1 1
3.5x13mm	
 P2 2	


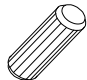



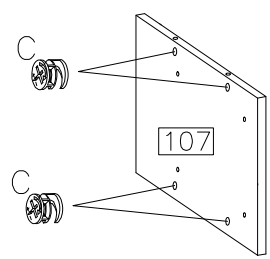
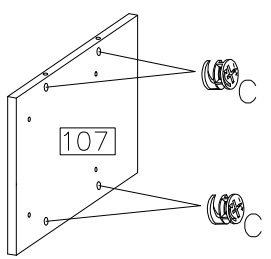
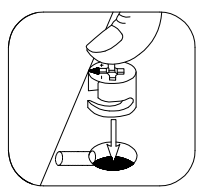
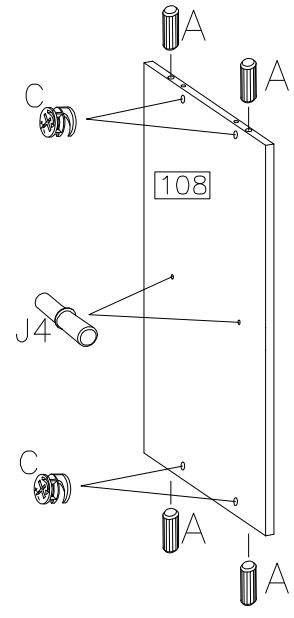
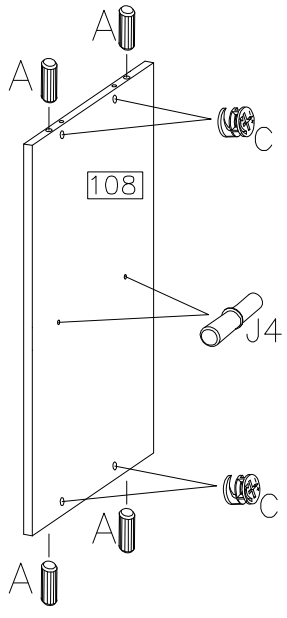
25

 A 4	 C 8	 J4 4
---	---	--




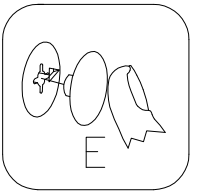
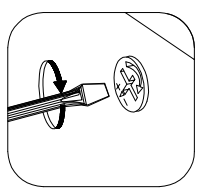
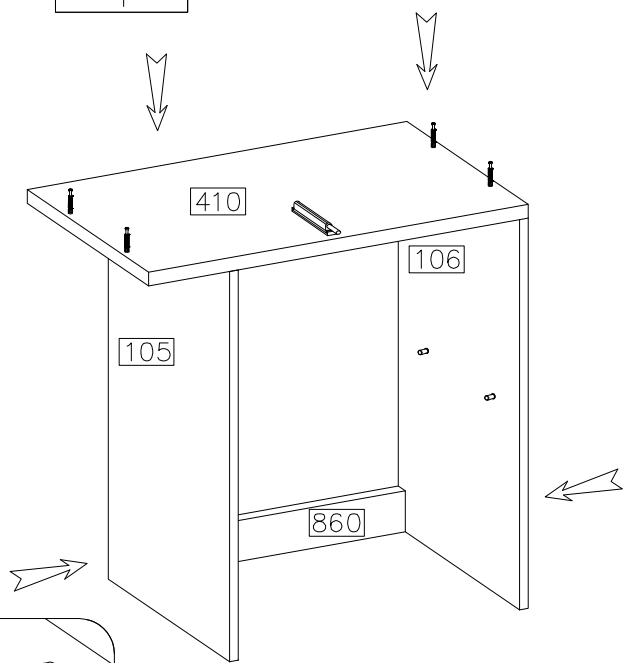
26

$\varnothing 15/12\text{mm}$  C 16	$\varnothing 8 \times 30\text{mm}$  A 8
 J4 4	




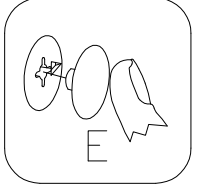
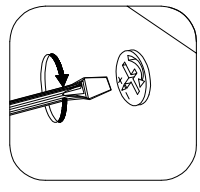
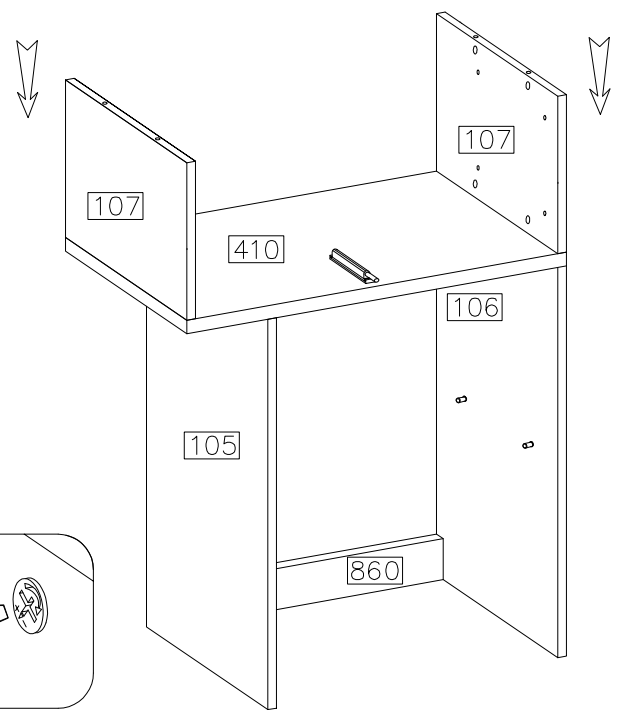
27

 E 4

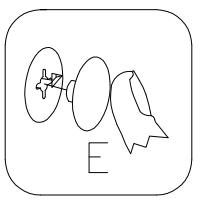
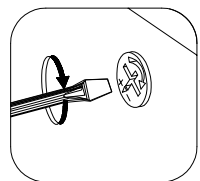
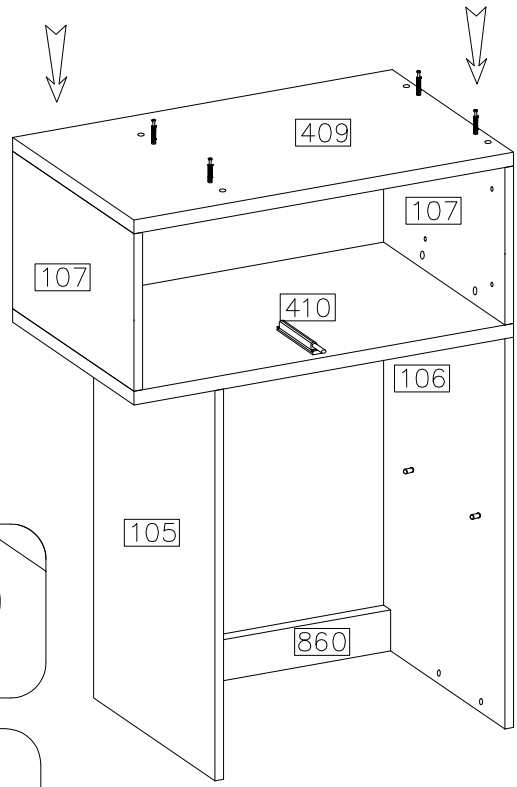
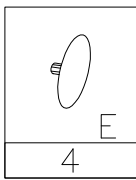


28

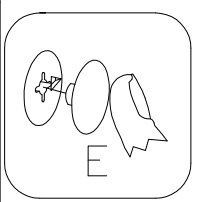
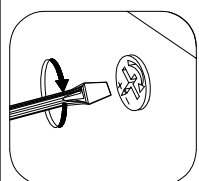
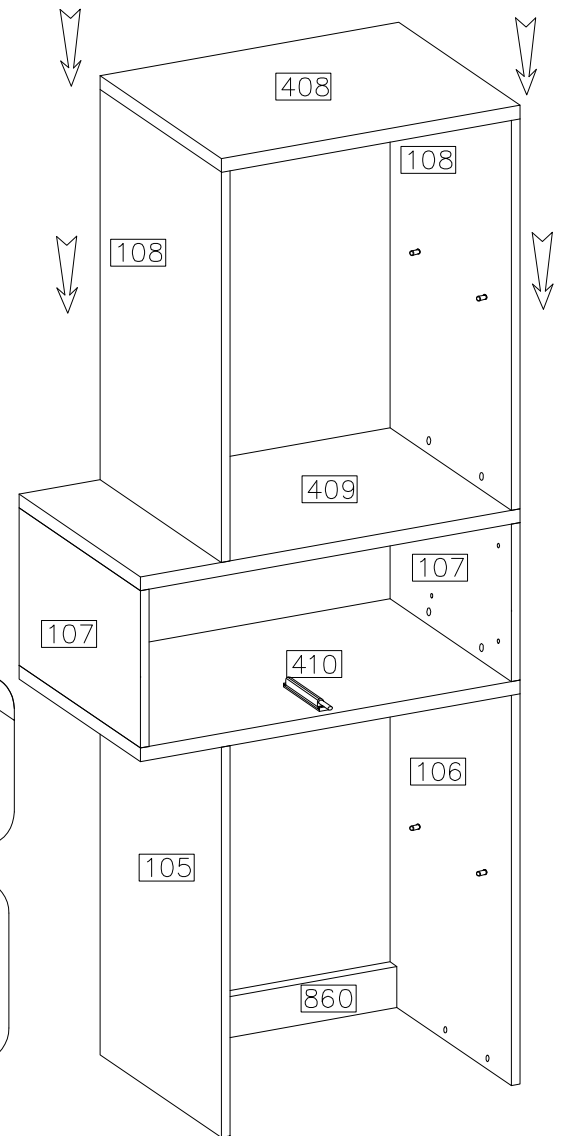
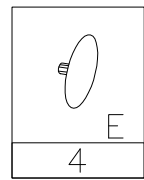
 E 4
--



29

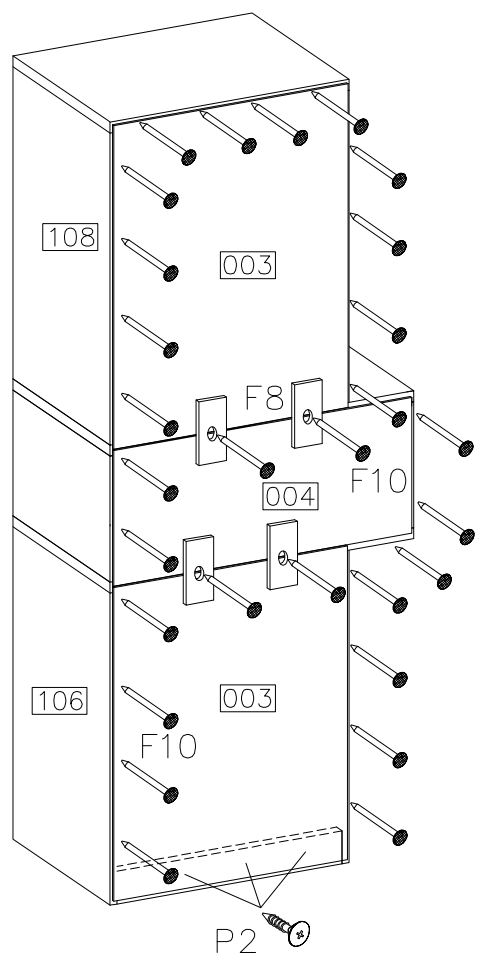


30

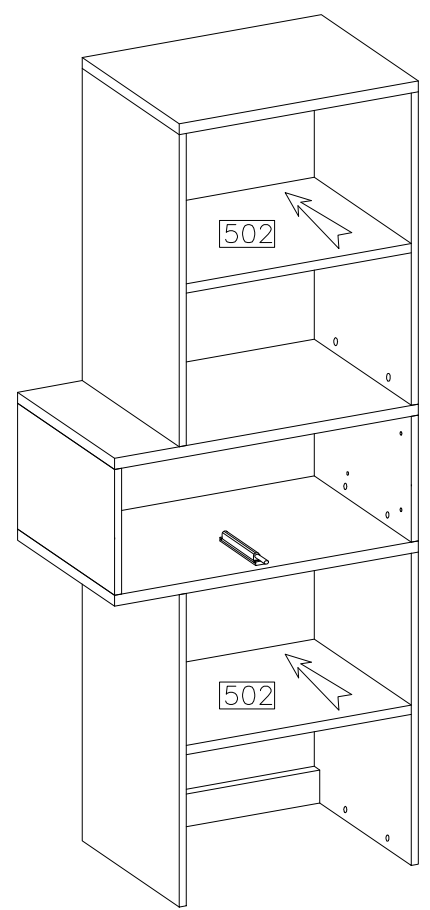


31

- 3.5x13mm
 P2
3
- F10
30
- F8
4

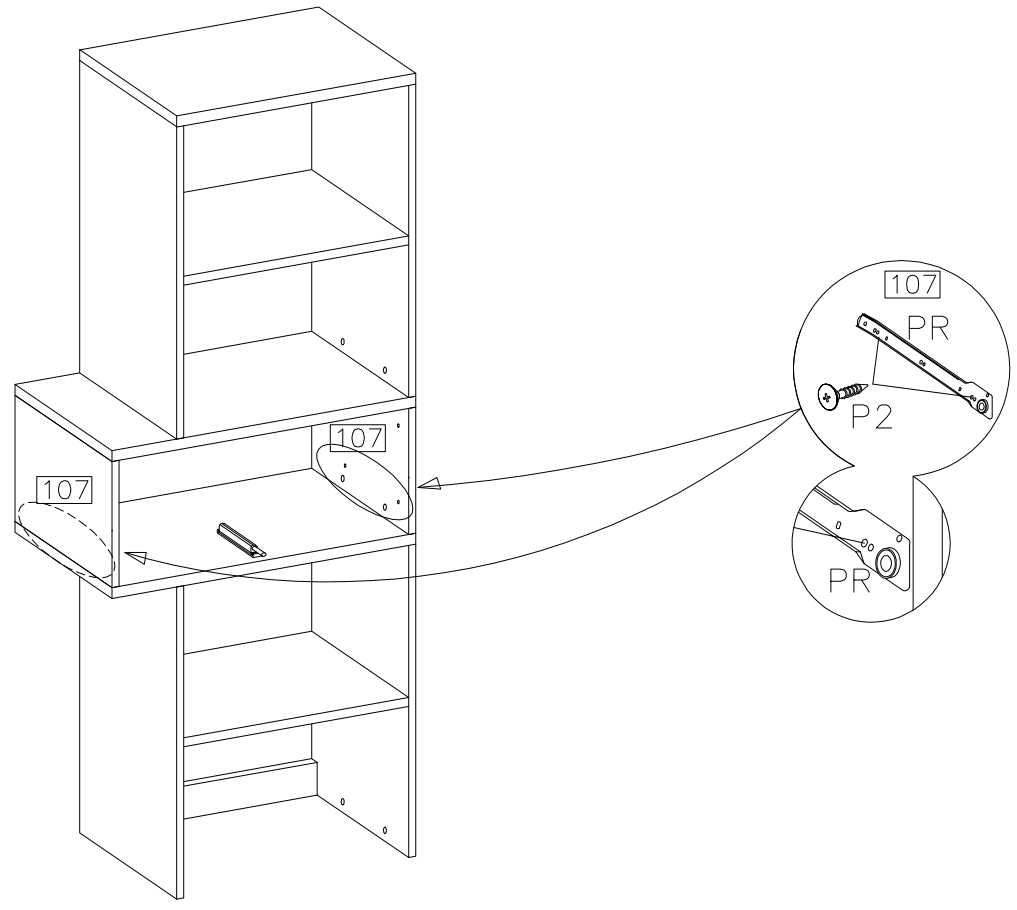


32



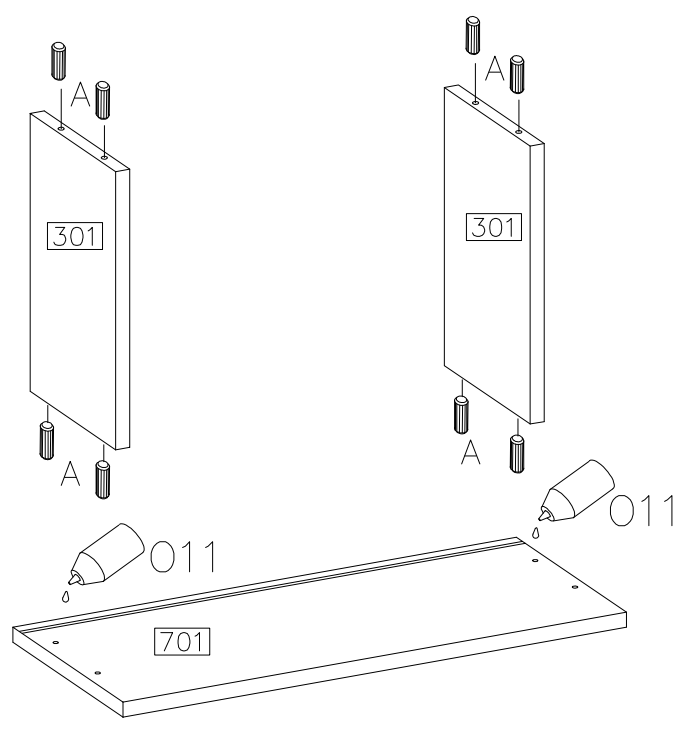
33

L-300	3.5x13mm
PR	P2
1 KPL	4



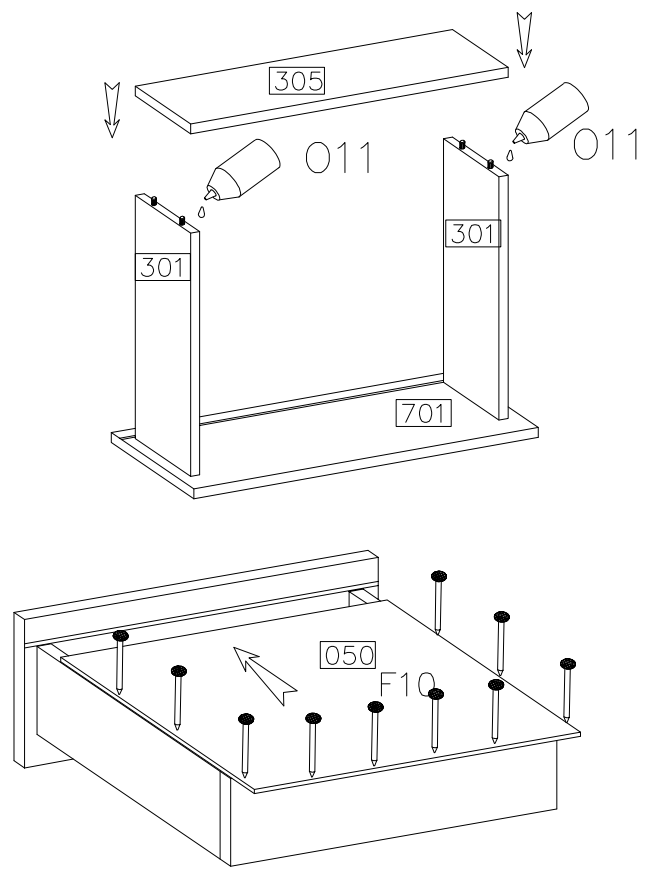
34

∅8x30mm	
A	O11
8	1





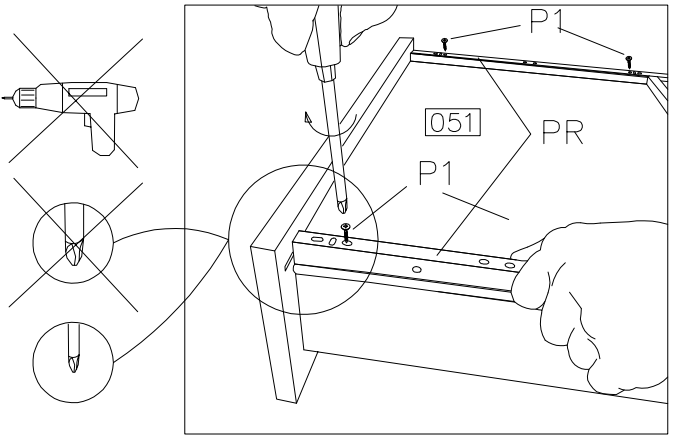
35

F10	O11
10	1

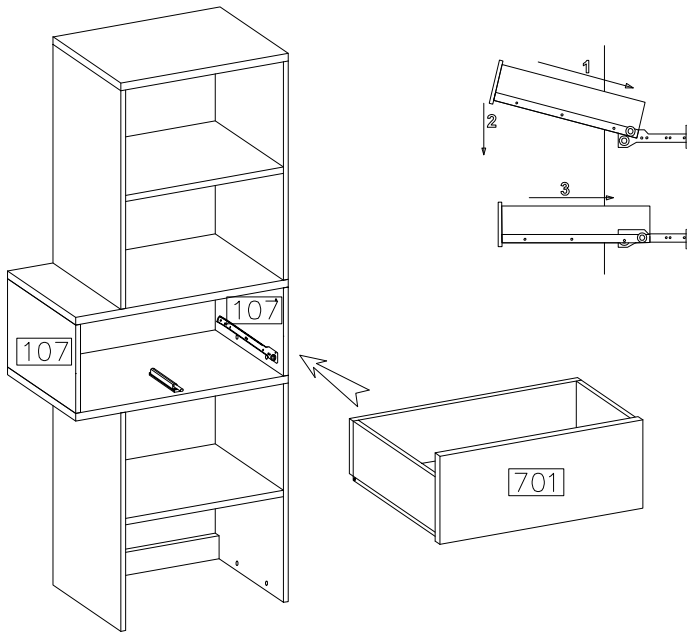


36



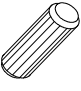
L-300	ø4.0x16mm
	
PR	P1
1 KPL	4

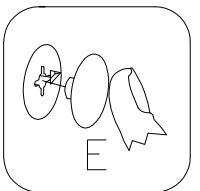
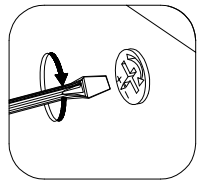
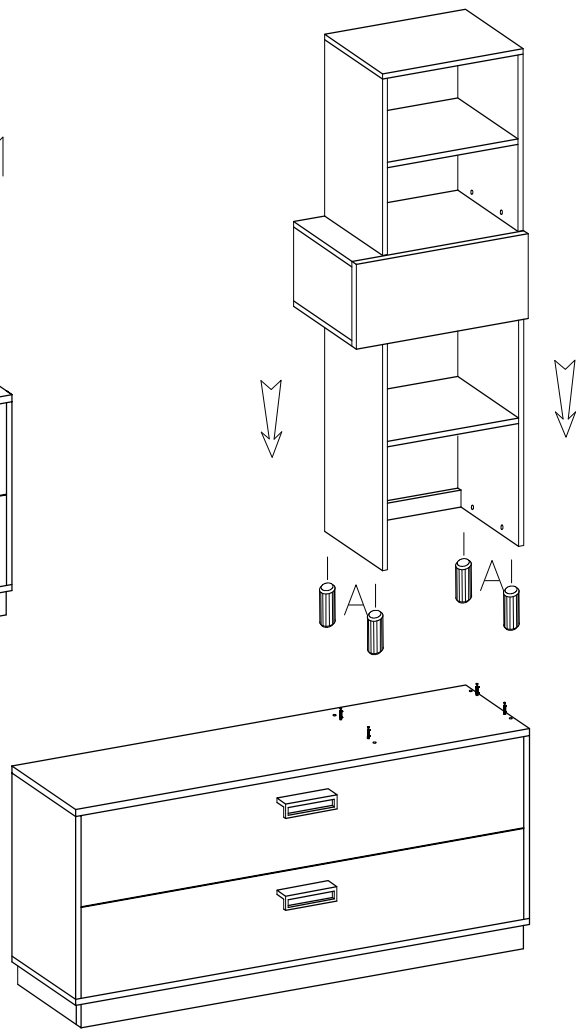
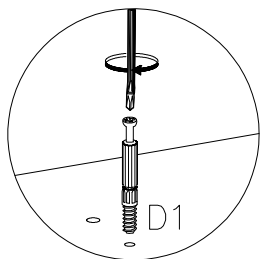
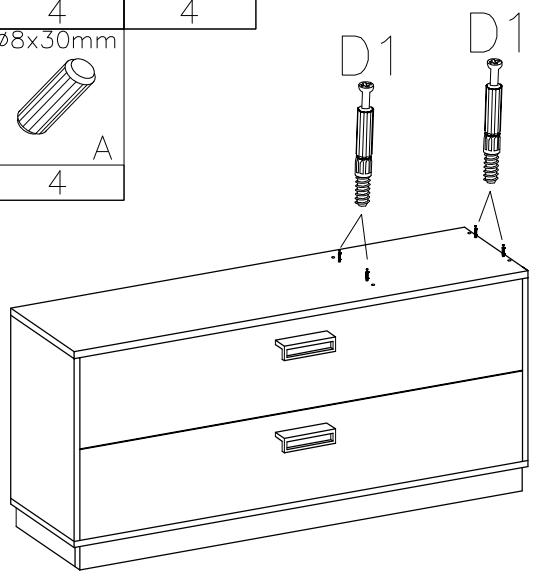


37

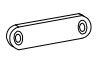





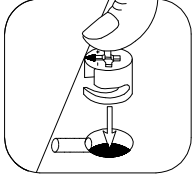
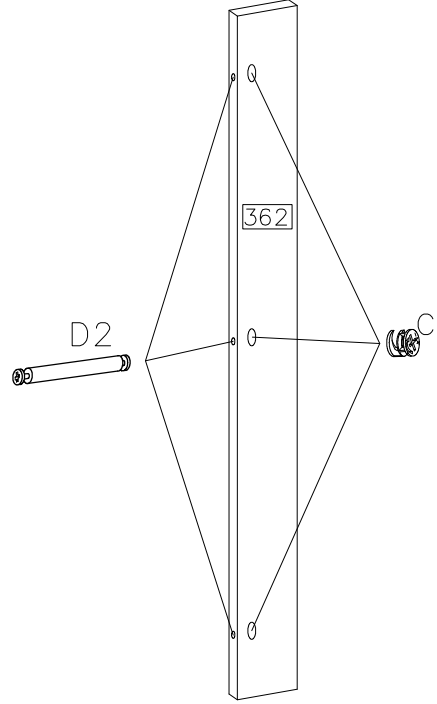
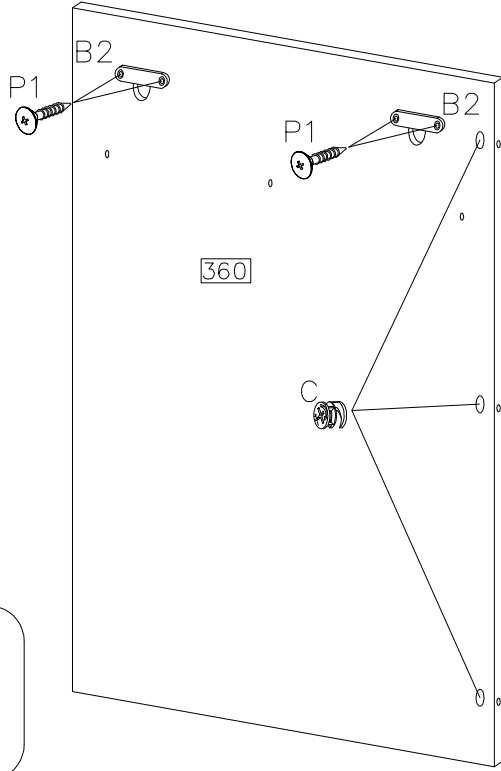
38

	
D1	E
4	4
ø8x30mm	
	
A	
4	





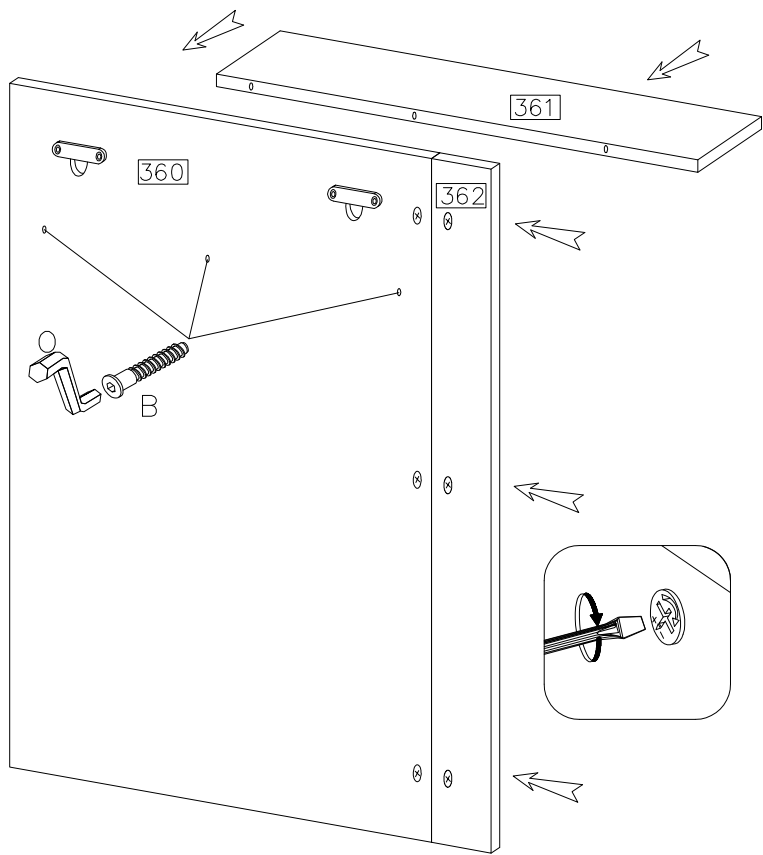
39

	4.0x16mm 		ø15/12mm 
B2	P1	D2	C
2	4	3	6





40

	
B	O
3	1



41

M4.0x23mm 	
R2	K8
3	3

