



Glisiera 350 mm 3 set



Eurosurub x16buc



Cep lemn x34buc



Picior x 4buc



Holzsurub 3,5x16mmx24 buc



Demontabil cu tija si buca Gx8buc

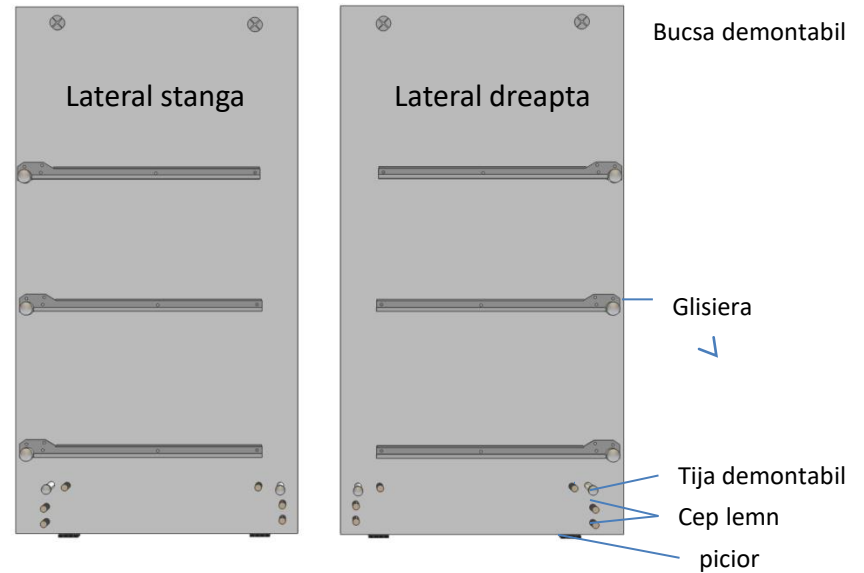


Holzsurub 2,5*20 sau cui 100 buc

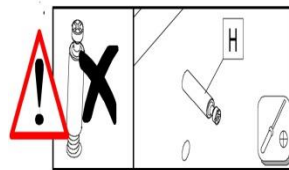
- Blat 902x425x1buc
- Lateral 800x x2buc
- Fund 868x80x2buc
- Soclu 868x80 x2buc
- Sertar interior 811 x 105 x3buc
- Sertar spate 811 x105 x3buc
- Lateral sertar 350 x 105 x6buc
- Fata sertar 896 x 236x3buc
- Pfl Spate 895 x365 x2buc
- Pfl Sertar 840 x345 x3buc

Schita montaj comoda 3 sertare

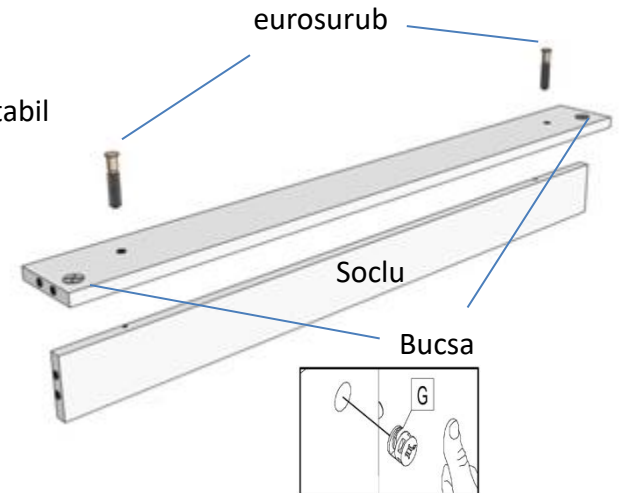
Pas 1



Pas 2



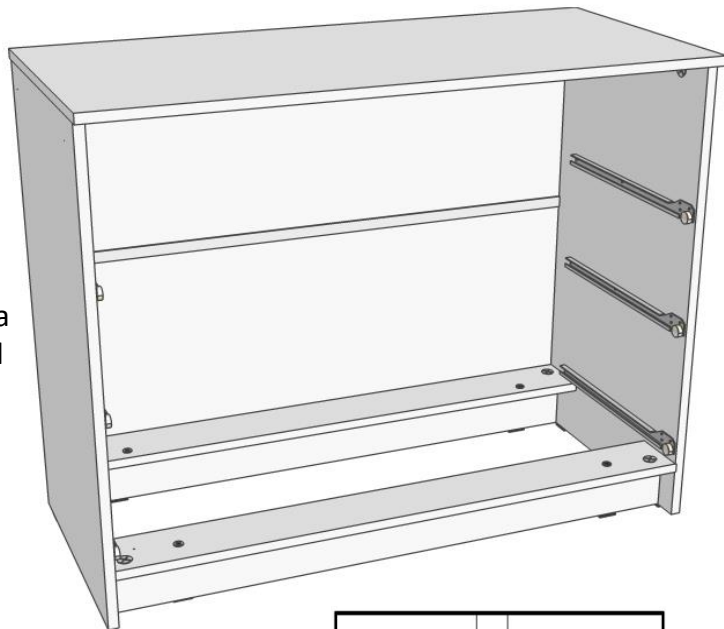
Pas 3



Se fixeaza fundul cu soclu de laterale intai intr o parte apoi in cealalta , intai cel din fata apoi si cel din spate strangand bucsa G cu surubelnita dreapta

Pas 4

Fata

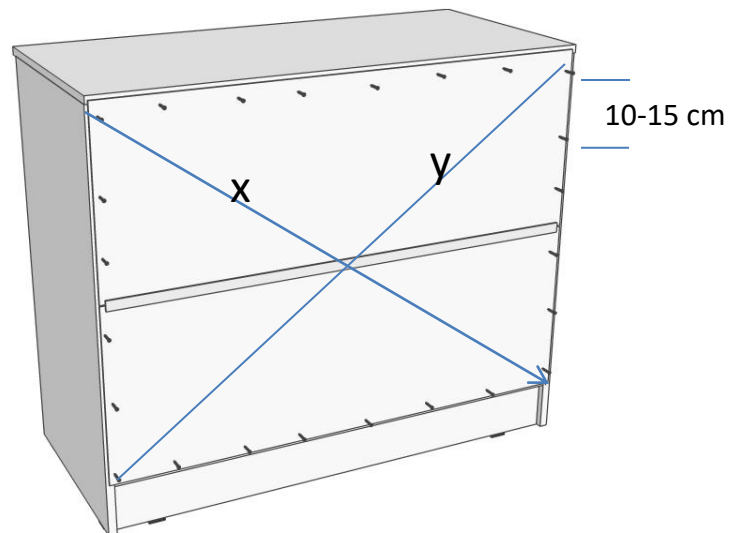


Se procedeaza la fel cu blatul

Pas 5

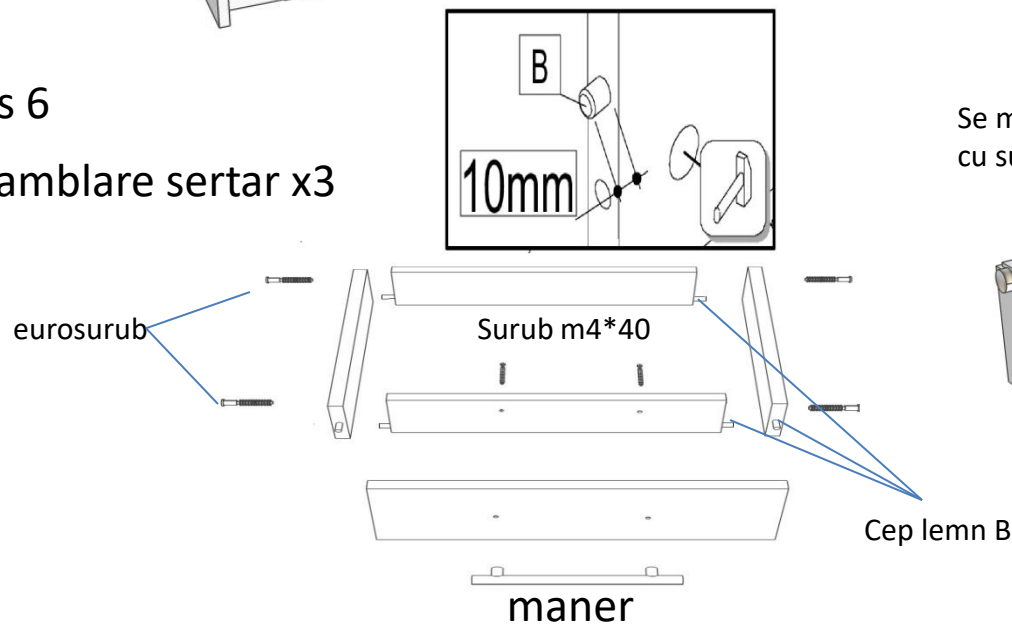
Se fixeaza hdf-ul ,altfel ca diagonalele sa fie egale cu surub 2,5*20 sau cui

Spate



Pas 6

Asamblare sertar x3



Se fixeaza hdf-ul ,altfel ca diagonalele sa fie egale cu surub 2,5*20 sau cui

Se monteaza glisiera cu surub 3,5*16 4 buc

