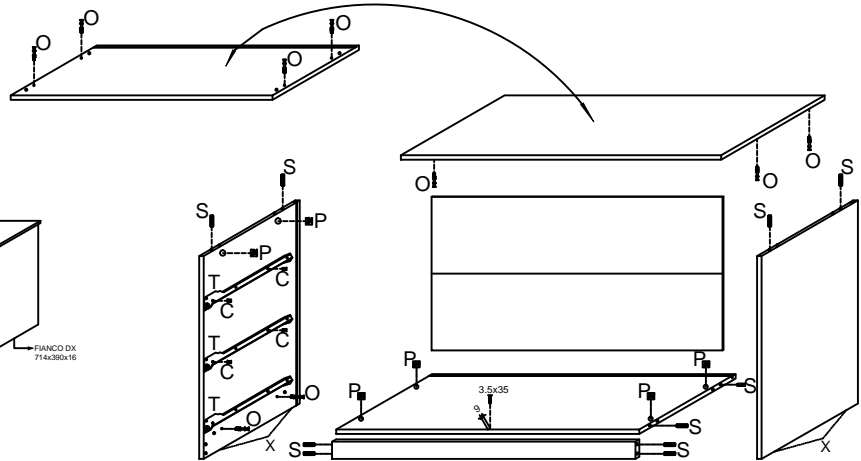
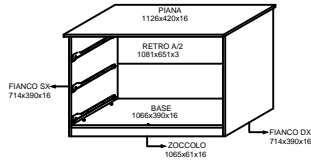
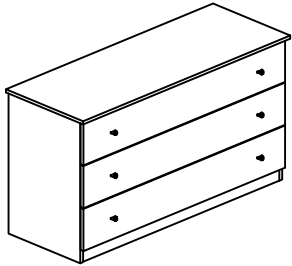


Notice de montage Assembling scheme COMO ECO ZMT



COMO

A N°6 P 15*10 N°6	B N°26 3.5*15	
X N°4	E N°6 4MA*22	
O N°8 B	P N°8 P 15*12	C N°12 6.3x9
S N°12	Y N°20	
Z N°3 R+ N°3 L	T N°3 R+ N°3 L	
F N°3		

