

Schita de montaj corp bucatarie suspendat cu 2 usi



Eurosurub 7*50=12 buc c1



Surub cap inecat 3,5*16-20 buc c2



Maner metalic -2 buc c7



Surub maner m4*25mm-4 buc c3



Balama usa aplicata -2 buc c5

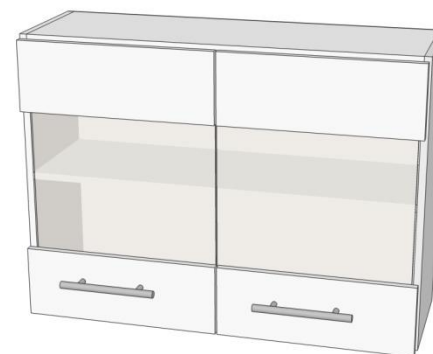


Surub cap inecat 2,5*20 -20 buc c8



Coltar metalic -2 buc c14

Necesita dibluri cu surub neincluse,
in functie de structura peretelui de
suspendat



Lista piese:

Jos cod js6-868*280*2 buc

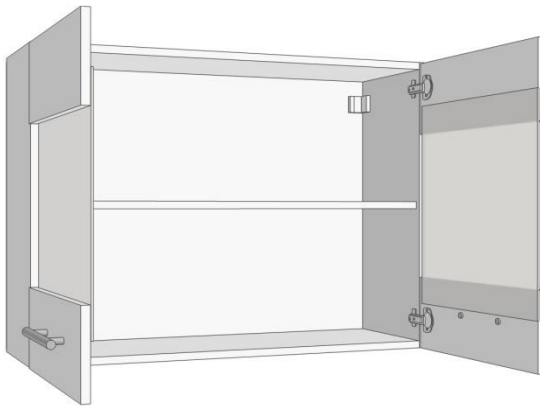
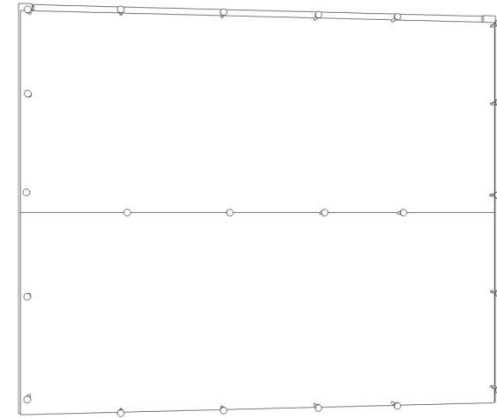
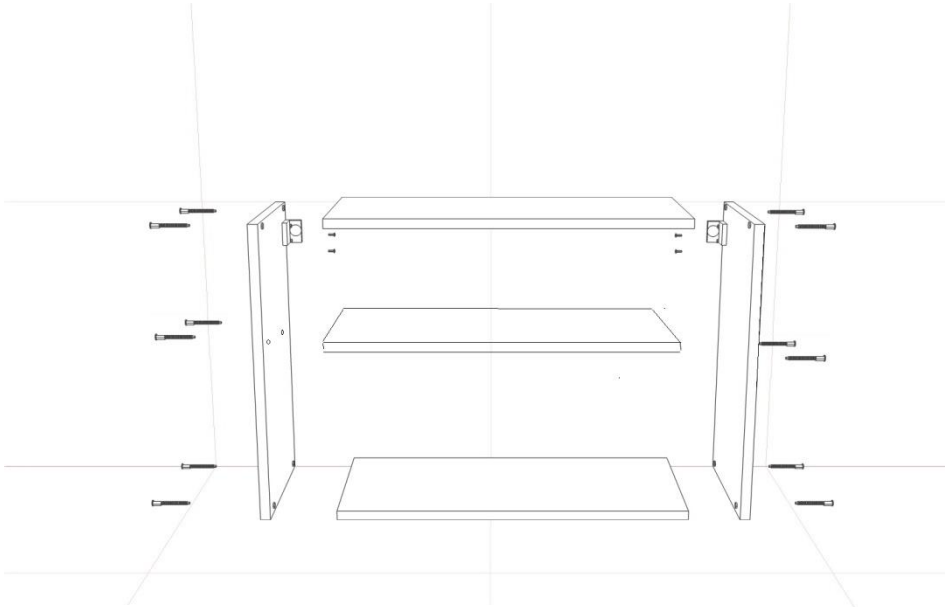
Laterala cod ls6-650*280*2 buc

Raft cod rfixs -868*270*1 buc

Front cod usv -647*447*2 buc

Spate cod pfls6-322*895*2

Schita de montaj corp bucatarie suspendat cu 2 usi Cu sticla sau pline



sau

