

Schita de montaj Corp inferior 900
4sertare 1 usa



Eurosurub 7*50-12buc



Surub cap inecat 3,5*16 -36 buc



Surub maner m4*25mm -2 buc



Surub cap inecat 3,5*30-2 buc



Balama usa aplicata 2 buc



Picior plastic reglabil - 4 buc



Maner metalic -5 buc



Surub cap inecat 2,5*20- 60 buc



Surub maner m4*40mm-8 buc



Suport polita -4 buc



Lista piese:

Jos cod j -900*450-1 buc

Sus cod s-868*80-2buc

Laterala cod l- 650*450- 2buc

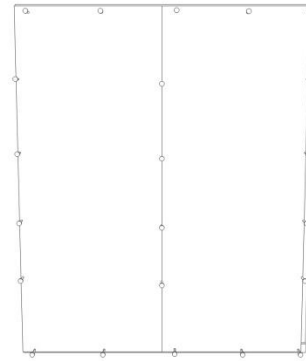
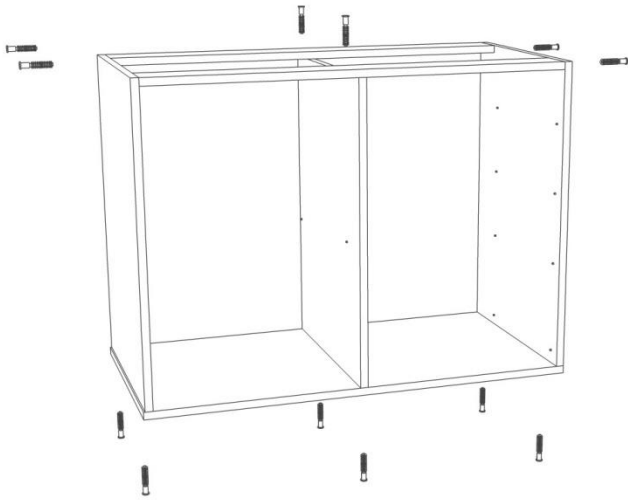
Raft cod rf:426*440-1 buc

front cod um 447*657*1 buc

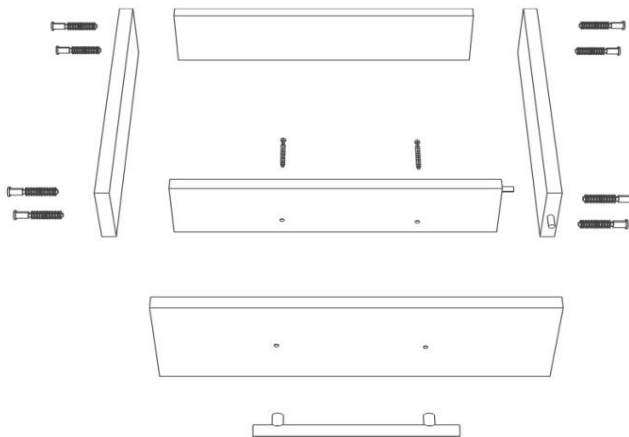
Front sert cod fs 160*447-4 buc

Spate pfl cod pfl:655*445-2 buc

CORP INFERIOR 900 4SERT+USA



se incheie corpul conform schitei , la montajul placii din spate se verifica vinclul, se aseaza suportii de raft apoi se monteaza glisierile si picioarele cu suruburi 3,5*16 la montarea sertarelor se va tine cont de cepuri.apoi se prind balamalele cu surub 3,6*16 si manerul care fixeaza fata de sertar cu m4*40



Atentie !!cep doar pe partea dreapta a sertarelor , fata de sertar nu e reversibila