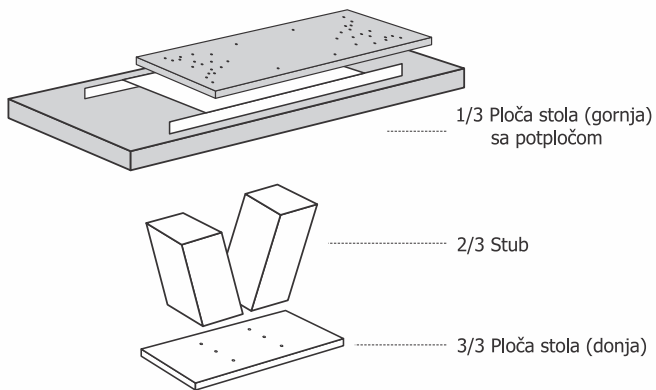


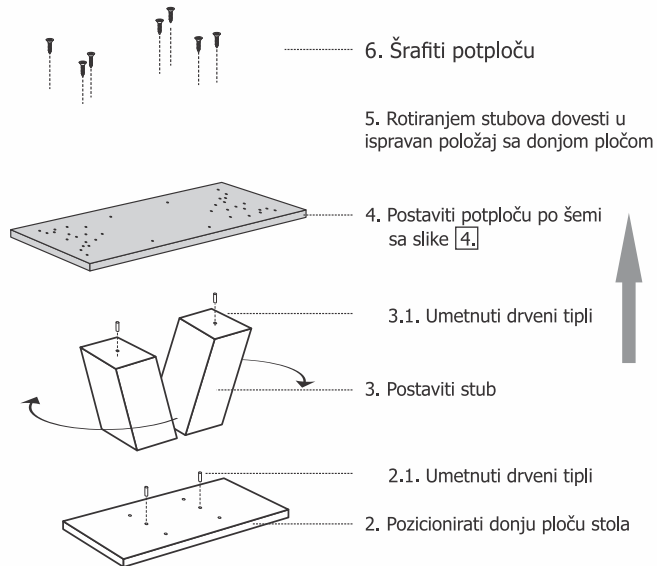
Ekvador, Asteriks, V

1

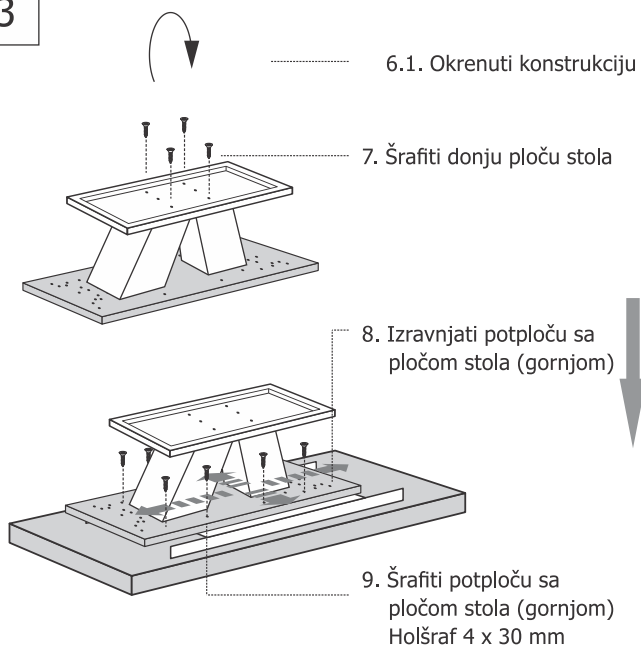


1. Odšrafiti potploču od ploče stola

2



3

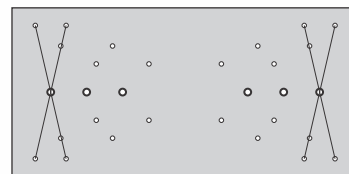


4

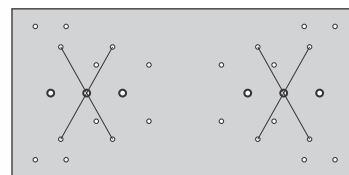
Šema potploče

• Ø 8mm
• Ø 5mm

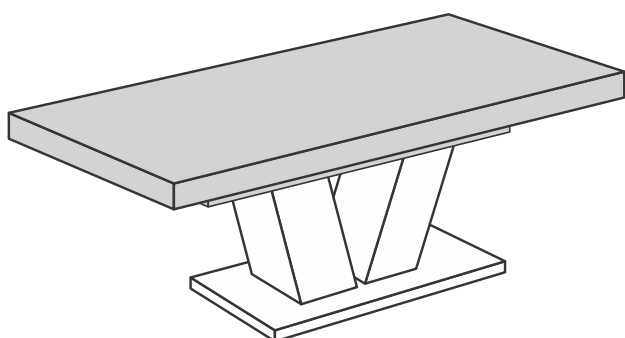
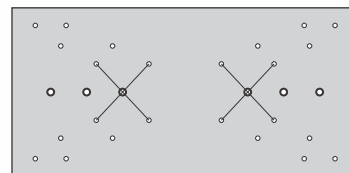
Ekvador



Asteriks



V



1

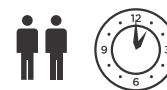
Drveni tipli Ø 8mm x 4

2

Holšraf 4 x 40mm x 20

3

Holšraf 4 x 30mm x 8



2 Pers.