

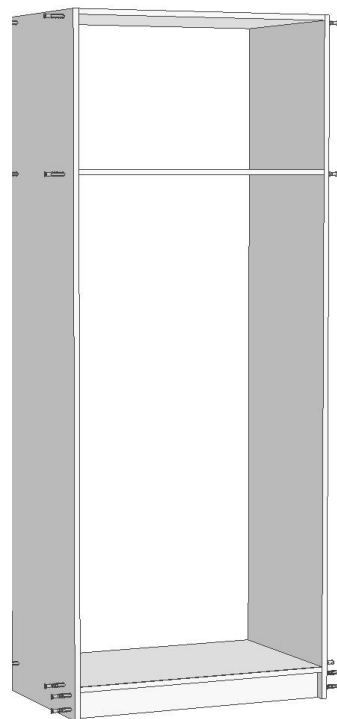
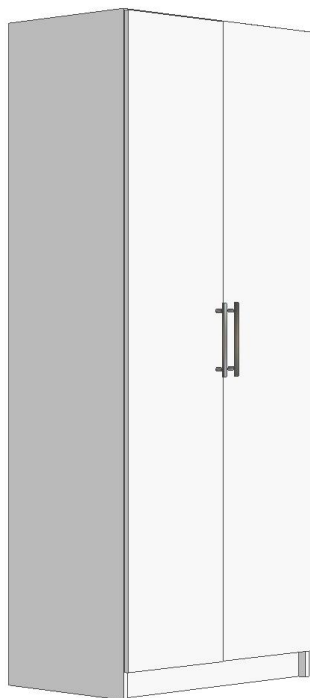
# Dulap Eco 2 usi



**CB Furniture**



Dulapul poate fi prevazut cu 1 raft fix si bara sau cu un raft fix si 3 rafturi mobile



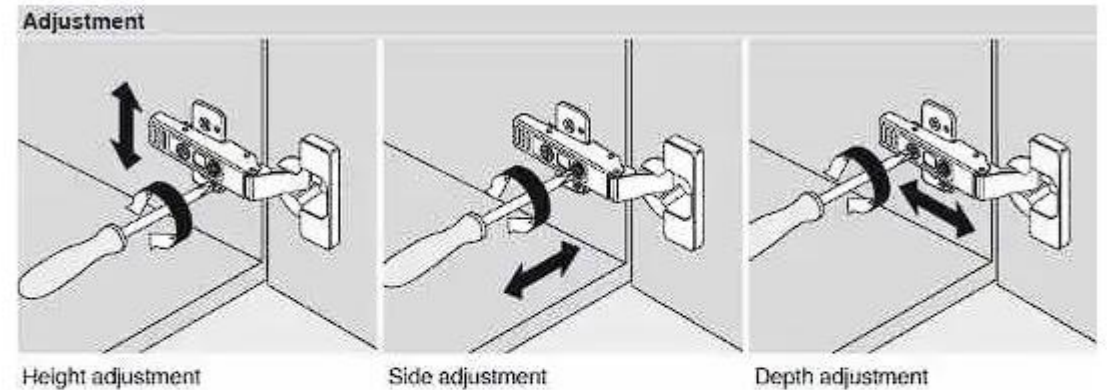
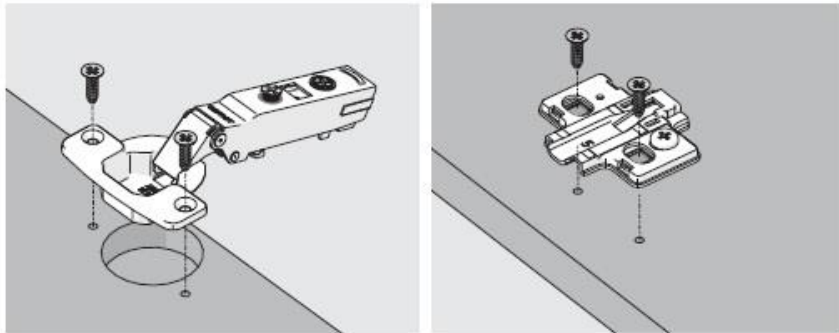
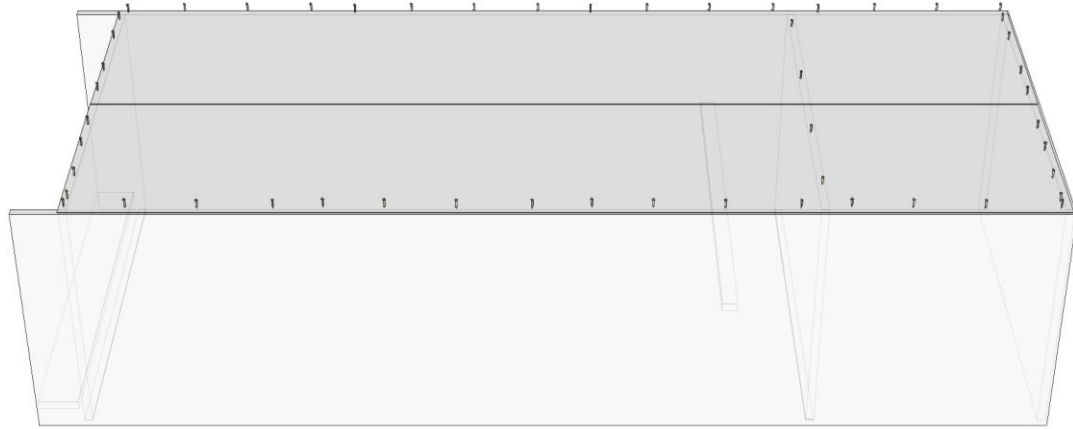
Primul pas :  
asamblarea  
carcasei dulapului  
cu ajutorul  
eurosuruburilor,  
cu un imbus.

In cazul dulapurilor cu bara de haine

In cazul dulapurilor doar cu rafturi

Fixam suporturile barei cu  
holzsuruburi 3,5\*16mm, apoi  
fixam bara pe suporti

Fixam cei 12 suporti de polita  
Cu ajutorul unui ciocan



Se monteaza balamalele pe usi , cu ajutorul unui  
dreptar le aducem pe toate paralele cu usa si apoi se  
fixeaza usile de dulap cu holzsurub 3,5\*16, tinand  
cont ca jos usile sa calce total peste fundul dulapului.

Apoi reglam usile din balamale.