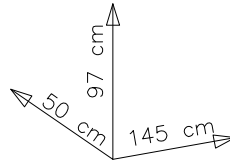
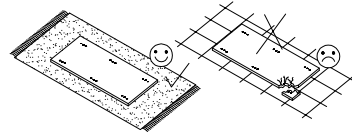
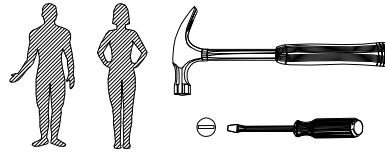
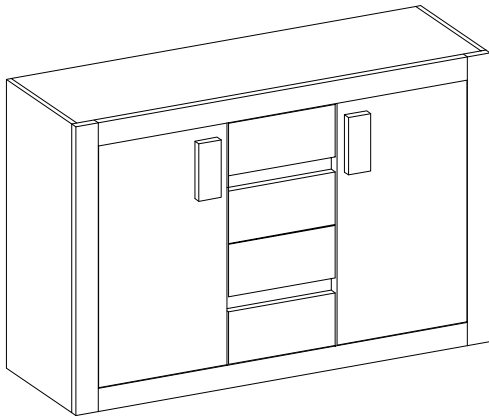
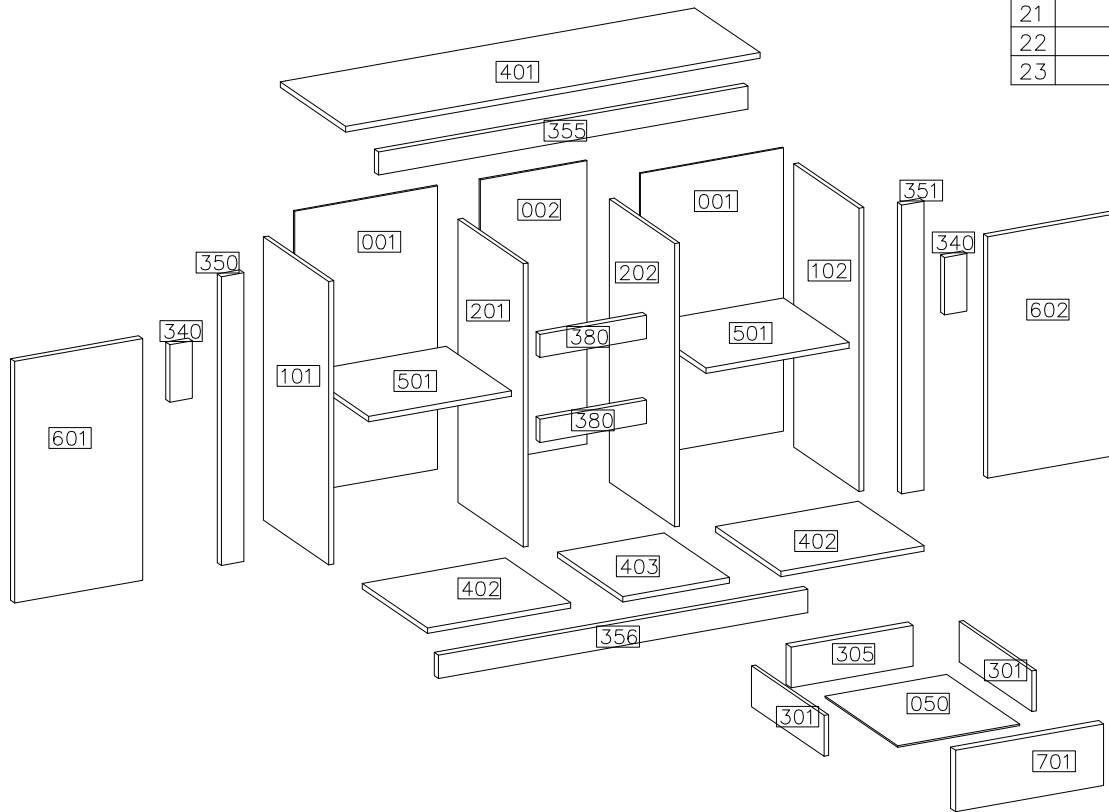




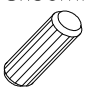

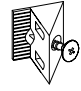


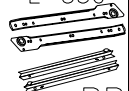







# HELIOS/MEDIOLAN

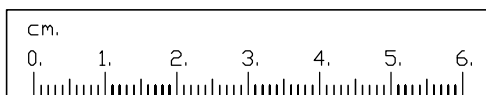
## 27



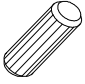



#	ART. NR	QUANTITY
1	401	1
2	402	2
3	403	1
4	101	1
5	102	1
6	201	1
7	202	1
8	501	2
9	001	2
10	002	1
12	380	2
13	601	1
14	602	1
15	340	2
16	355	1
17	356	1
18	350	1
19	351	1
20	701	4
21	301	8
22	305	4
23	050	4

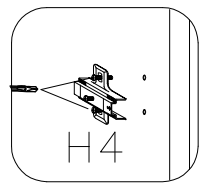
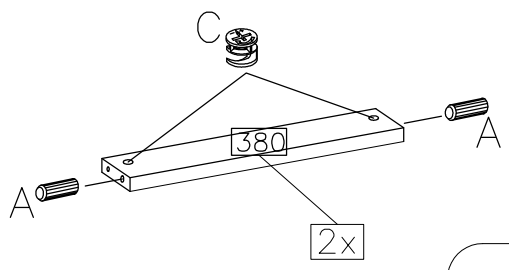
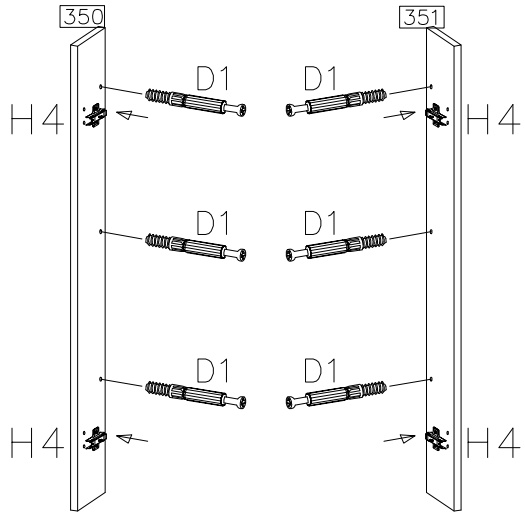
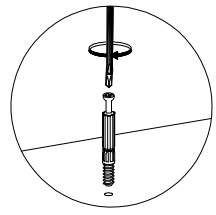
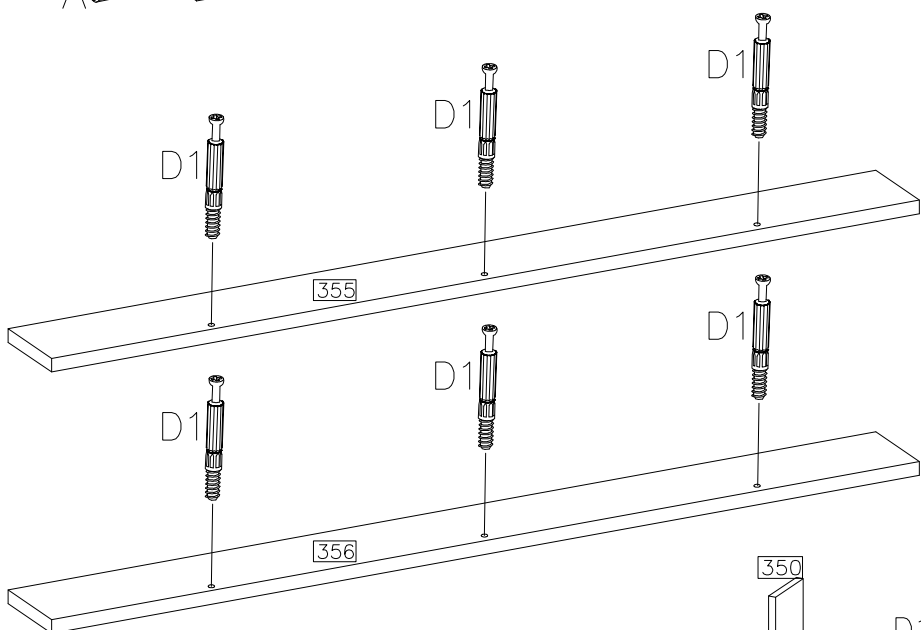
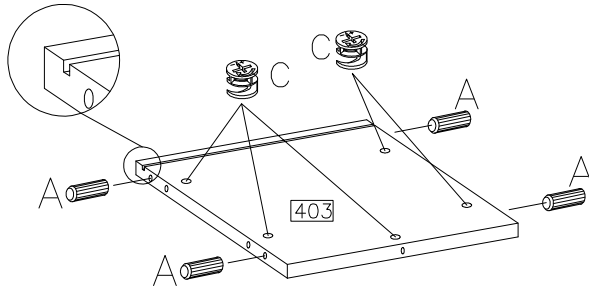
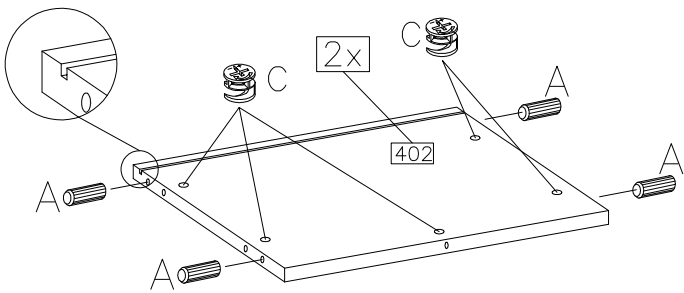
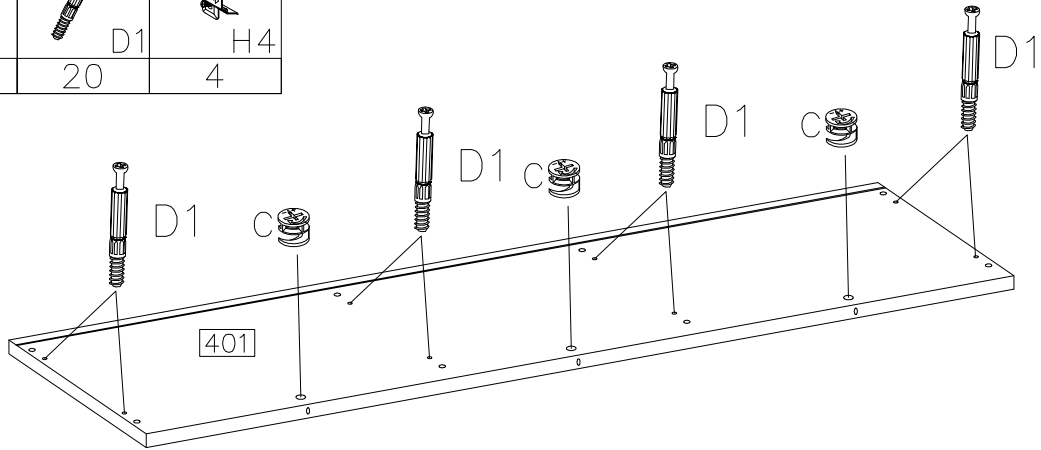


 D1 52	 C 52	 A 56	 E 52	 L 18	 F10 40	 P1 24	 PR 4KPL	 R2 4	 C2 4
 F1 8	 J4 8	 P6 16	 H4 4	 G6 4					
		$\phi 6,3 \times 13 \text{mm}$	H=0	$\phi 35 / \text{KR} - 90$					


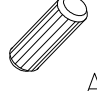





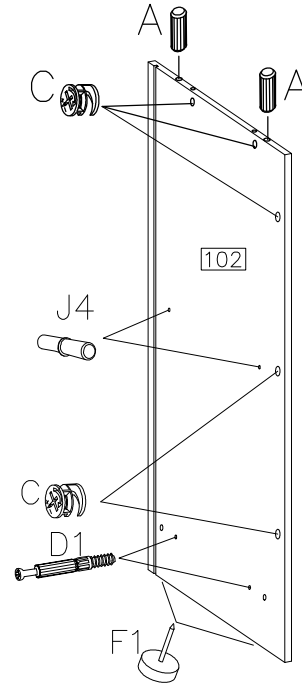
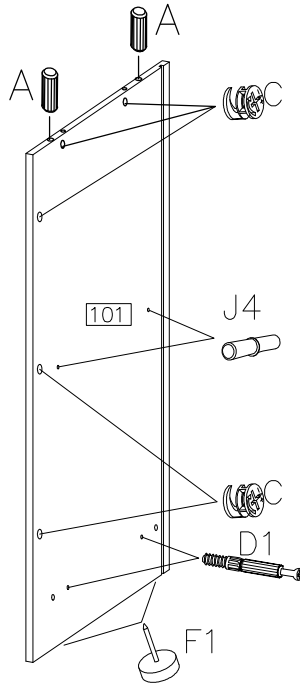
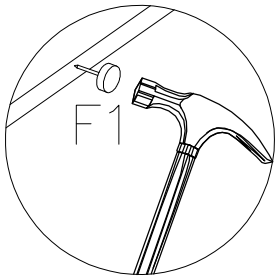
1

 A	 C	 D1	 H=0 H4
16	22	20	4


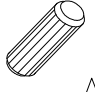







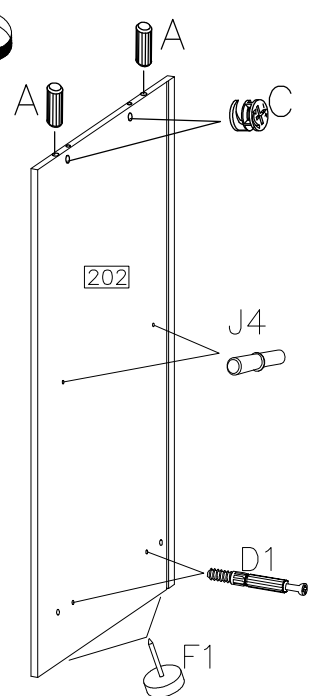
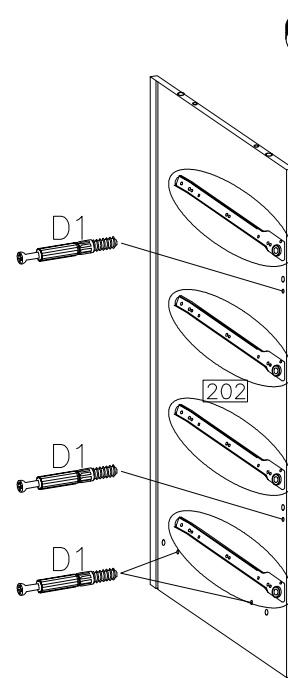
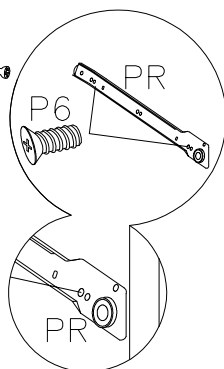
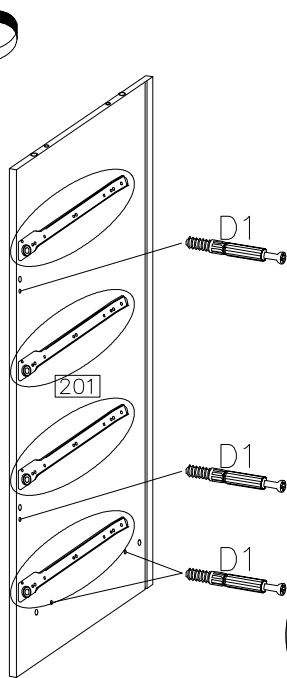
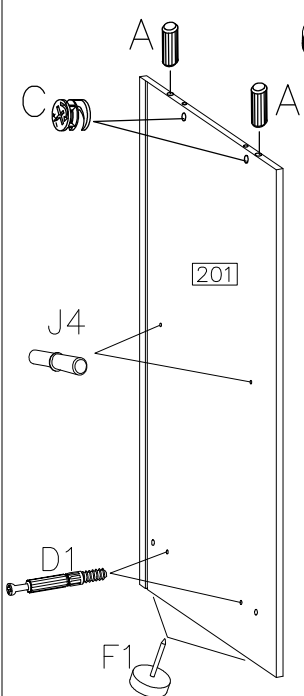
2

$\varnothing 15/12\text{mm}$  C 10	$\varnothing 8 \times 30\text{mm}$  A 4
 D1 4	 F1 4
 J4 4	

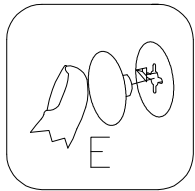
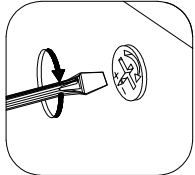
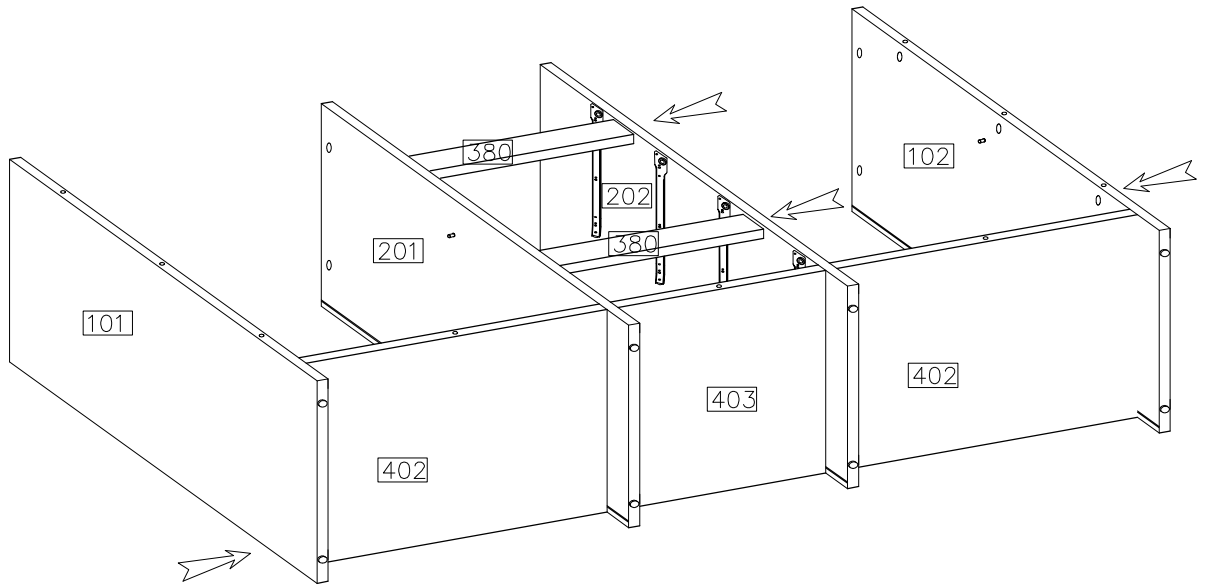
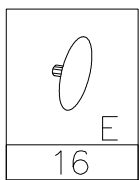


3

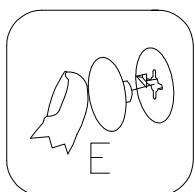
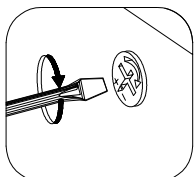
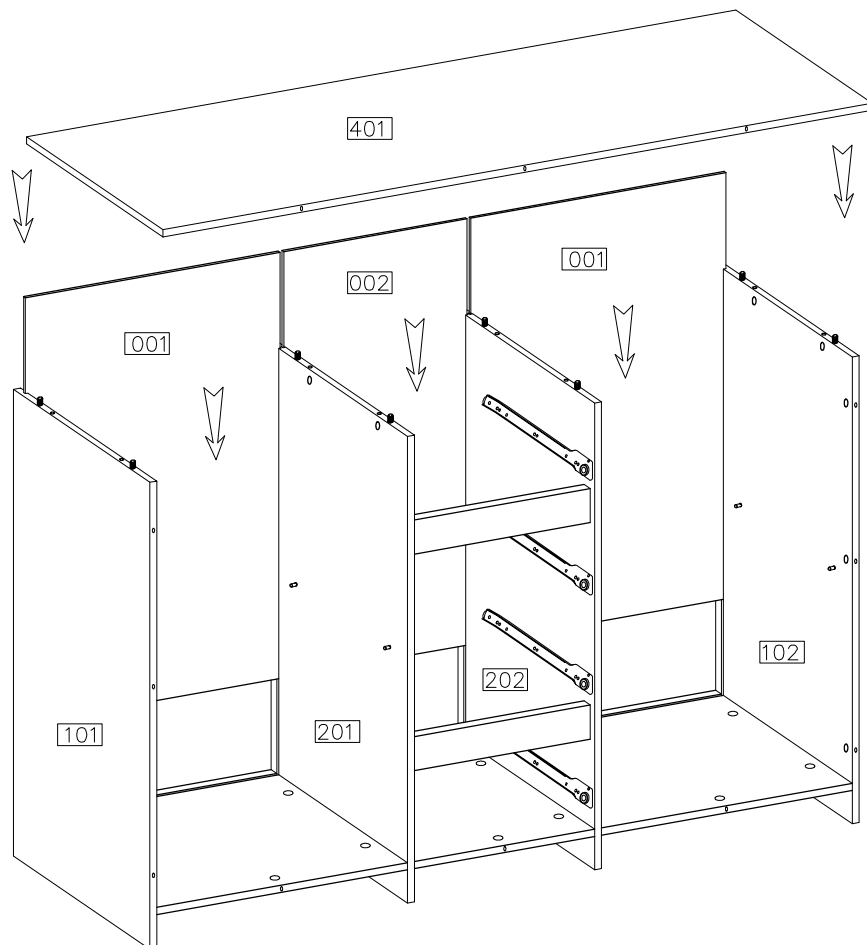
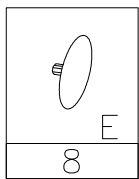
$\varnothing 15/12\text{mm}$  C 4	$\varnothing 8 \times 30\text{mm}$  A 4	 D1 12	 F1 4	 J4 4	L-350  PR 4KPL	$\varnothing 6,3 \times 13\text{mm}$  P6 16
---	---	---	--	--	--	--



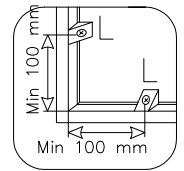
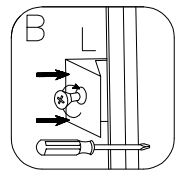
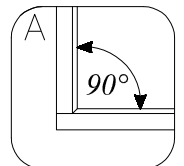
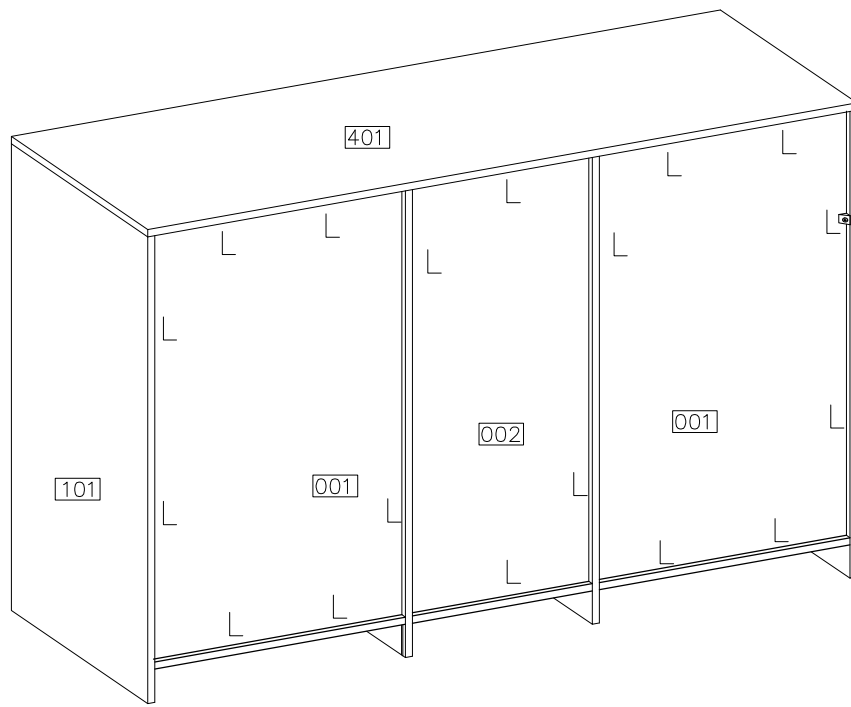
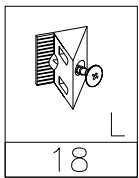
4



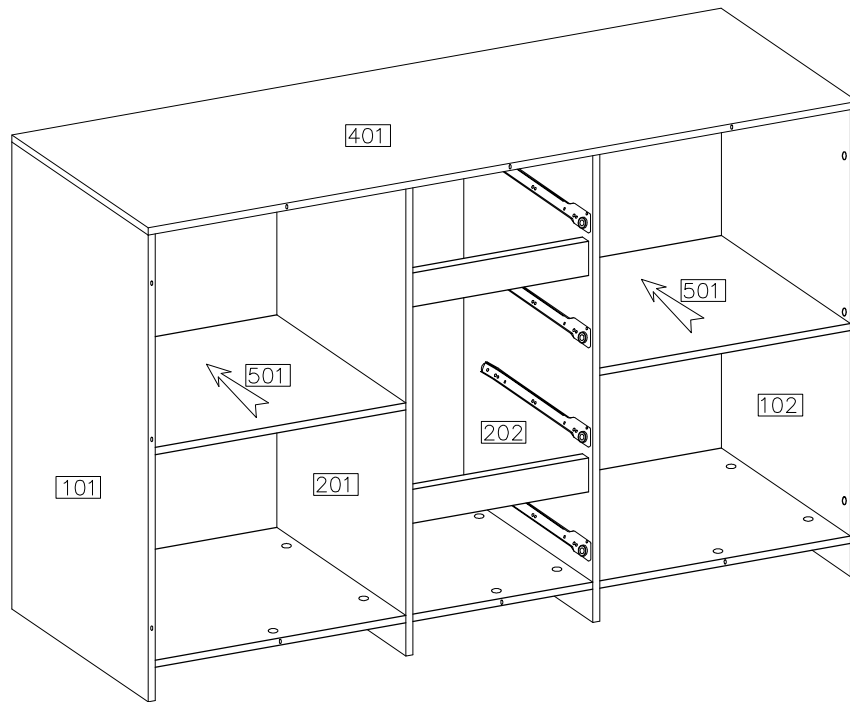
5



6

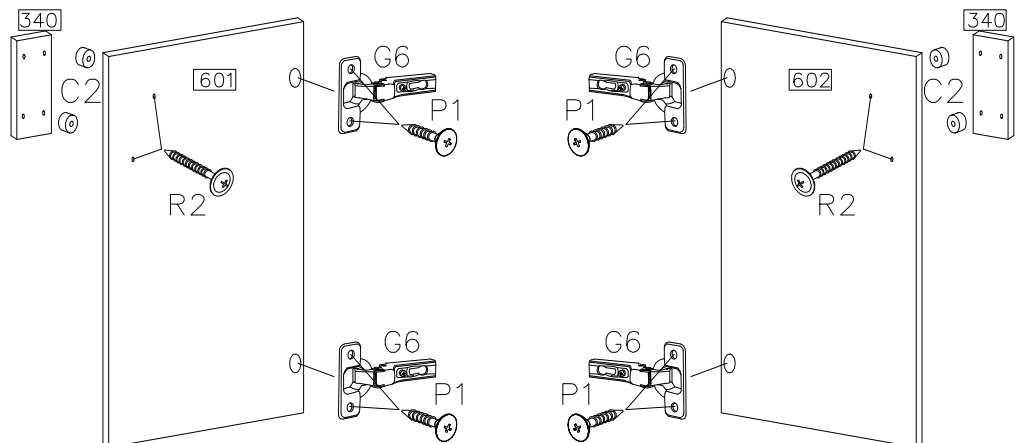


7



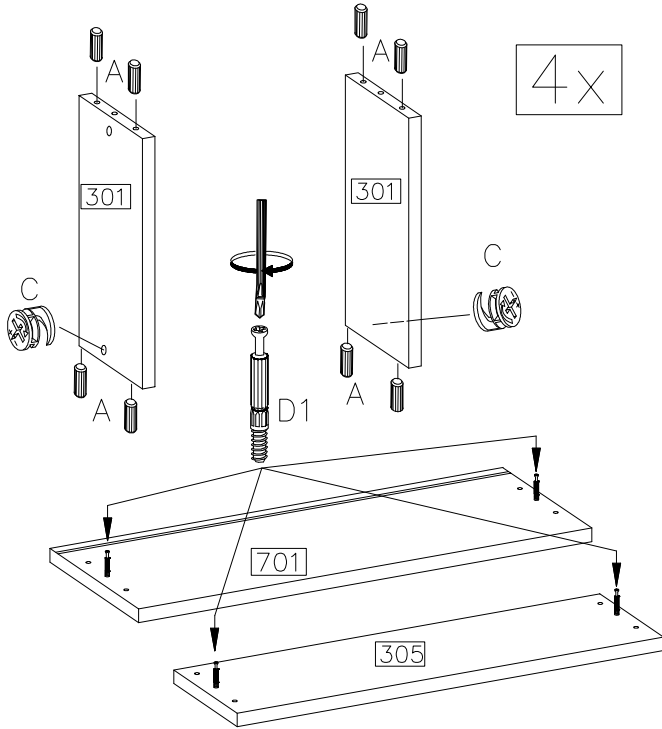
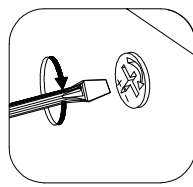
8

 G6 4	 P1 8
 R2 4	 C2 4



9

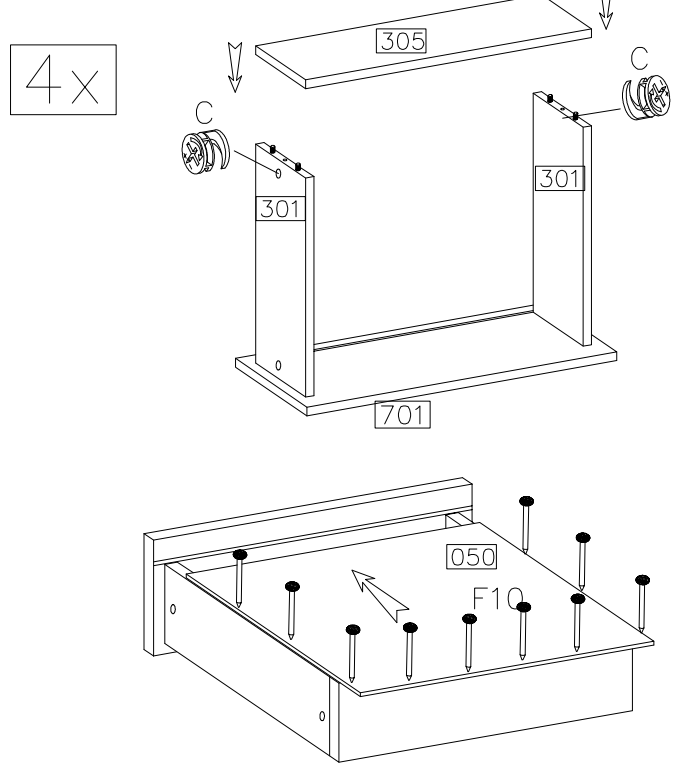
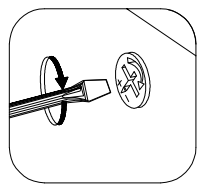
∅8x30mm A	∅15/12mm C	D1
32	8	16



4x

10

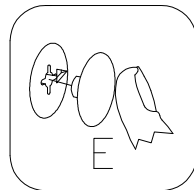
∅15/12mm C	F10
8	40



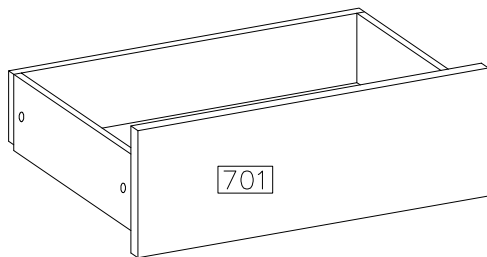
4x

11

E
16



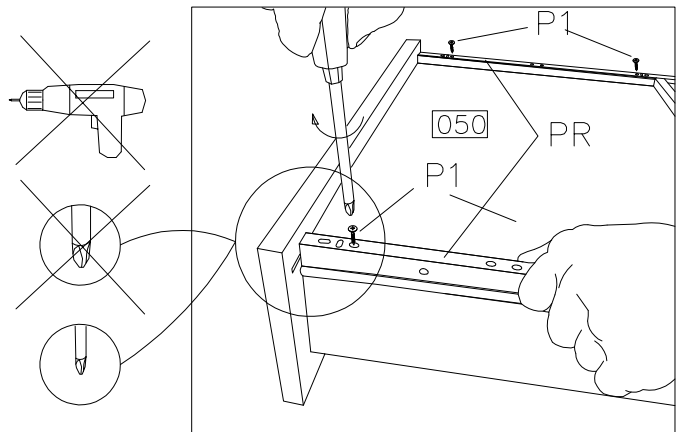
4x



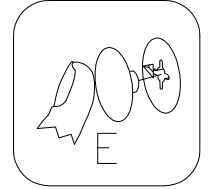
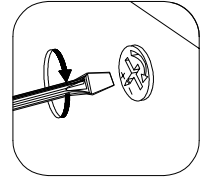
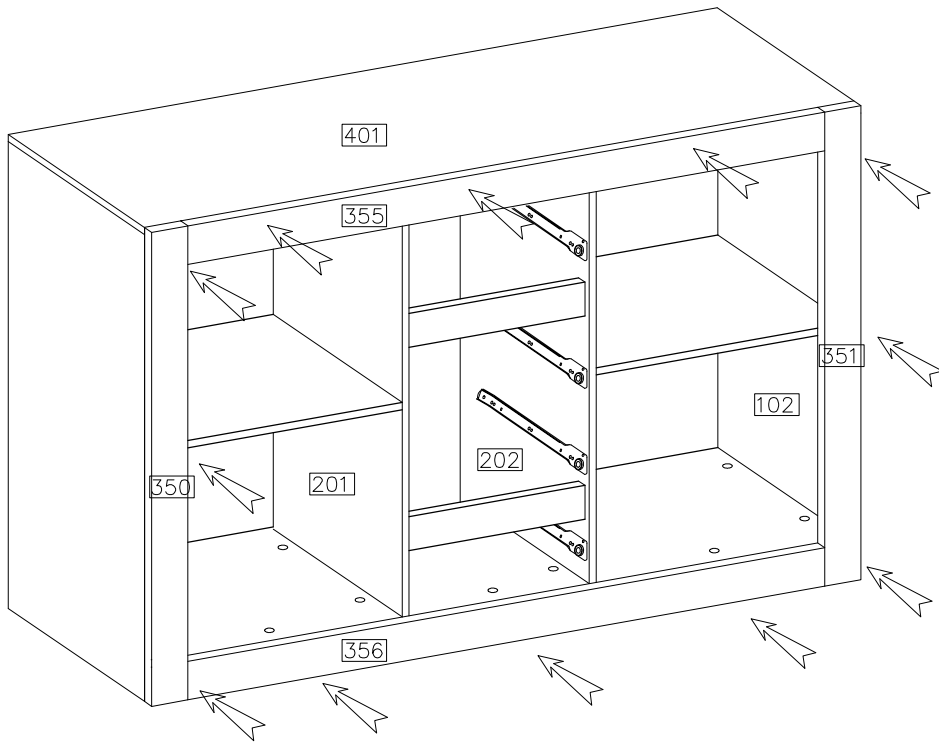
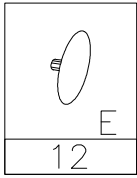
12

L-350 PR	∅4.0x16mm P1
4KPL	16

4x



13



14

